

hergom

“Industrias Hergóm, S.A.”

C/Borracho, s/n - 39110 Soto de la Marina, Cantabria

Произведено в Испании



AE44



OP035

ИНСТРУКЦИЯ ПО ЭКСПЛУАТАЦИИ печь Franklin

Сертификат соответствия № РОСС ES.AE44.B79590
Сертификат пожарной безопасности № ССПБ.ES.ОП035.Н.01308
с 12.10.2009 по 12.10.2010 ОС АНО «ТЕСТ -С. ПЕТЕРБУРГ»



ДОБРО ПОЖАЛОВАТЬ в семью изделий фирмы HERGOM.

Благодарим Вас за то, что Вы выбрали печь HERGOM модели FRANKLIN.

Наши печи изготавливаются из чугуна с использованием латунной фурнитуры, что гарантирует продолжительный срок службы.

Мы уверены в том, что Ваша новая печь FRANKLIN удовлетворит Вас по многим параметрам, наряду с другими продуктами нашей компании.

Ведь обладание печью FRANKLIN отражает Ваше стремление использовать только самые качественные товары.

Мы рекомендуем полностью прочитать настоящую брошюру. Это позволит Вам разобраться в порядке установки, работы и обслуживания печи. Храните брошюру в легкодоступном месте. Обращайтесь к ней за помощью всякий раз, когда она Вам потребуется.

Для получения более подробной информации обязательно обращайтесь к своему поставщику.

ВНИМАНИЕ: Только правильная установка печи позволит Вам полностью реализовать потенциал, заложенный в её конструкцию, и обеспечит великолепные характеристики работы. Тщательно прочтите инструкцию по установке печи. Доверьте установку специалисту.

Ваша печь защищена специальным жаростойким лакокрасочным покрытием. Образование небольшого количества дыма над поверхностью покрытия печи во время нескольких первых протапливаний является совершенно нормальным. Это связано с тем, что используемые в лакокрасочном покрытии смолы окончательно высыхают, и происходит обжиг краски. Поэтому пока не прекратится образование дыма необходимо обеспечить хорошую вентиляцию в помещении.

1. ОПИСАНИЕ МОДЕЛЕЙ И ВИДОВ ОТДЕЛКИ

ПЕЧИ поставляются в следующих вариантах исполнения:

FRANKLIN 82: Модель с дверцами из термостойкого стекла; позволяет любоваться на горящий огонь.

FRANKLIN 90: Печь с новым дизайном и со стеклянными дверцами.

Обе модели ПЕЧЕЙ FRANKLIN поставляются с чёрным лакокрасочным, или с чёрным, тёмно синим, синим, кремовым, бордовым или коричневым эмалевым покрытием.

Дополнительные принадлежности. Все модели могут поставляться в комплекте со следующими принадлежностями:

- **ЗОЛЬНИК**, для облегчения удаления золы, образующейся в результате сгорания древесины.

- **РЕШЁТКА**, с возможностью её регулировки по высоте. Решётка имеет поворотное крепление, расположенное на одной из сторон печи.

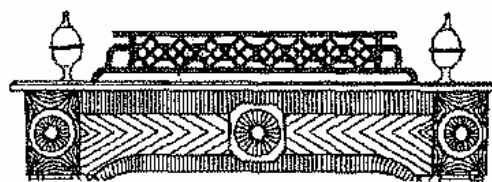
- **ЛАТУННЫЕ ШАРЫ И КОРОНА**, имеют декоративное назначение и служат для украшения (только для FRANKLIN-82).



ЗОЛЬНИК



РЕШЁТКА



ЛАТУННЫЕ ШАРЫ И КОРОНА

Чистка и обслуживание. Для очистки эмалевого покрытия мы рекомендуем использовать влажную ткань. Не используйте концентрированные растворители, этим Вы можете повредить эмалевое покрытие. Очистку покрытия следует проводить после того, как печь полностью остынет. По окончании зимнего сезона печи с лакокрасочным покрытием следует обработать чёрной жаростойкой матовой краской Hergom.

2. УСТАНОВКА

Безопасность и правильная работа печи во многом зависят от её правильной установки.

Для того чтобы гарантировать правильную установку печи и дымовой трубы, мы рекомендуем обратиться к услугам специалиста. Однако в случае, если Вы решите сами выполнить работу по установке печи, проконсультируйтесь со специалистом. При возникновении каких-либо затруднений обращайтесь к нашему уполномоченному представителю.

2.1. ПРАВИЛЬНОЕ РАСПОЛОЖЕНИЕ ПЕЧИ

Тепло от печи передаётся двумя путями: (а) за счёт инфракрасного излучения происходит нагрев стен, потолка, мебели и пр.; и (б) за счёт конвекции горячего воздуха нагреваются самые удалённые уголки помещения.

Вне зависимости от места установки печи FRANKLIN, в большинстве случаев она способна обогревать все комнаты, обеспечивая постоянное лучистое тепло. При этом наилучшим местом для установки печи является гостиная, поскольку это, как правило, самая большая центрально расположенная комната в доме. В двухэтажном доме рекомендуется устанавливать печь на первом этаже рядом с лестницей, ведущей на второй этаж.

2.2. ДЫМОВАЯ ТРУБА

Эксплуатационные характеристики печи зависят от:

- Дымовой трубы.
- Правильного обращения с печью.
- Качества сжигаемого топлива.

После нескольких лет использования владелец может решить сменить тип топлива. А вот внести изменения в конфигурацию дымовой трубы, или же изменить её положение после первоначальной установки, будет уже не так просто. Нижеследующая информация

предназначена для того, чтобы владелец смог решить использовать ли ему существующую дымовую трубу, или установить новую. Представленная информация позволит Вам принять правильное решение.

Рекомендуется подключать к сертифицированным в РФ дымоходам:

- модульным нержавеющим дымоходам типа «сэндвич» марки ВУЛКАН;
- дымоходам из вулканической породы HEDA/Keddy;
- керамическим дымоходам PLEWA.

Подключение к дымоходам производится в соответствии с Противопожарными требованиями СП 7.13130.2009.

Принцип работы дымовой трубы

Понимание принципов работы дымовой трубы должно помочь владельцу добиться наилучших характеристик работы печи FRANKLIN. Дымовые трубы обеспечивают:

- a) Безопасное удаление дымового газа из дома.
- b) Тягу, достаточную для поддержания оптимального режима горения топлива в печи.

Что такое тяга?

Тяга образуется за счёт того, что горячий воздух всегда стремится подняться вверх. После того, как Вы зажжёте в печи огонь, горячий воздух начнёт подниматься по дымоходу и выводиться на улицу. По мере нагрева дымохода поддерживается тяга. При этом наилучший результат достигается, когда и сама печь, и дымоход хорошо прогреты.

На силу тяги влияют расположение, размер и высота дымовой трубы.

Следует иметь в виду следующее:

- Дымовые трубы, проходящие внутри дома, имеют, очевидно, более высокую температуру, что увеличивает их тягу.

- Использование дымовых труб рекомендованного размера позволяет получить хорошую тягу.

- На тягу влияет высота дымовой трубы: чем выше труба, тем лучше тяга. Дымовая труба должна возвышаться примерно на один метр над наивысшей точкой крыши.

Прочие факторы, влияющие на тягу:

- В домах с хорошей теплоизоляцией в печь поступает меньшее количество воздуха, что в свою очередь приводит к уменьшению тяги. Решить эту проблему можно путём подачи в печь воздуха с улицы.

- Высокие деревья и/или здания, располагающиеся рядом с домом, уменьшают тягу.

- Скорость ветра. Как правило, с увеличением скорости ветра тяга увеличивается, но уменьшается при штормовых порывах ветра.

- Температура окружающего воздуха. Чем холоднее на улице, тем выше тяга.

- Атмосферное давление. Как правило, тяга снижается в сырую и дождливую погоду, а также во время грозы.

- Температура горения. Чем выше температура горения, тем больше тяга.

- Трещины в кирпичной дымовой трубе, подсос воздуха в стыках металлических труб, подсоединение к дымовой трубе другого оборудования и пр. снижают силу тяги.

Варианты

Существуют два варианта возведения дымохода для печей FRANKLIN:

a) Кирпичная дымовая труба.

b) Металлическая дымовая труба.

Практика показывает, что разница между вышеуказанными вариантами, незначительна. Выбор полностью ложится на владельца и зависит от вашего дома.

По возможности дымовую трубу следует располагать в доме, что будет способствовать улучшению тяги и снижению количества креозотных отложений в дымоходе.

КИРПИЧНЫЕ ДЫМОВЫЕ ТРУБЫ ИМЕЮТ СЛЕДУЮЩИЕ ПРЕИМУЩЕСТВА:

- Кирпич и керамика лучше сохраняют температуру дымового газа в дымоходе.
- Способность кирпича поглощать тепло помогает сохранять тепло в доме в течение долгого времени после протапливания.
- Гибкость при проведении строительных работ.
- При надлежащем выполнении работ, кирпичная дымовая труба обладает лучшей огнестойкостью по сравнению с металлической дымовой трубой.

Кирпичные дымовые трубы должны иметь соответствующую футеровку, уменьшающую охлаждение дымового газа. Для этого следует использовать коррозионно-стойкие огнеупорные материалы. Дымовые трубы могут иметь круглое или квадратное сечение, при этом важным фактором является их внутренний размер. Для печей FRANKLIN кирпичная дымовая труба должна удовлетворять следующим требованиям:

Дымовая труба круглого сечения: диаметр 200 мм. Дымовая труба квадратного сечения: 200 мм x 200 мм.

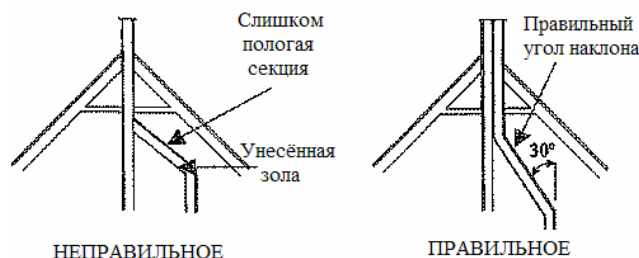
МЕТАЛЛИЧЕСКИЕ ДЫМОВЫЕ ТРУБЫ ИМЕЮТ СЛЕДУЮЩИЕ ПРЕИМУЩЕСТВА:

- Простота в установке.
- Можно изменять положение трубы, что даёт большую гибкость при установке.
- Закруглённые колена обеспечивают лучшую тягу в трубе, чем угловатые.

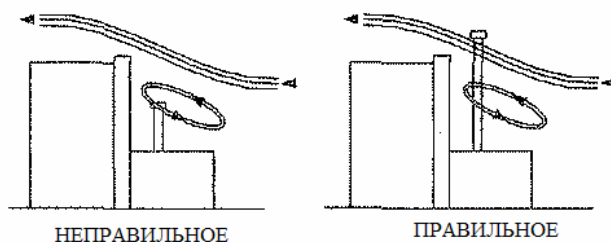
Некоторые правила

Вот некоторые правила, которых следует придерживаться при возведении дымовых труб:

- Используйте качественные огнеупорные материалы. Не следует использовать трубы, изготовленные из асбестоцемента.
- При возведении дымовой трубы выбирайте наиболее вертикальный вариант. Избегайте подсоединения к дымоходу другого оборудования.



- Проведите трубу на расстоянии от построек, верхний конец трубы должен располагаться выше самой высокой точки любого прилегающего здания.



- Внутренние стенки должны быть абсолютно плоскими и не должны создавать помех движению дымового газа. Если вы выводите металлическую дымовую трубу внутрь кирпичной трубы, оставляйте достаточный зазор.



е) **Крайне важно:** Сочленения должны быть тщательным образом заделаны, чтобы избежать подсоса воздуха через щели.

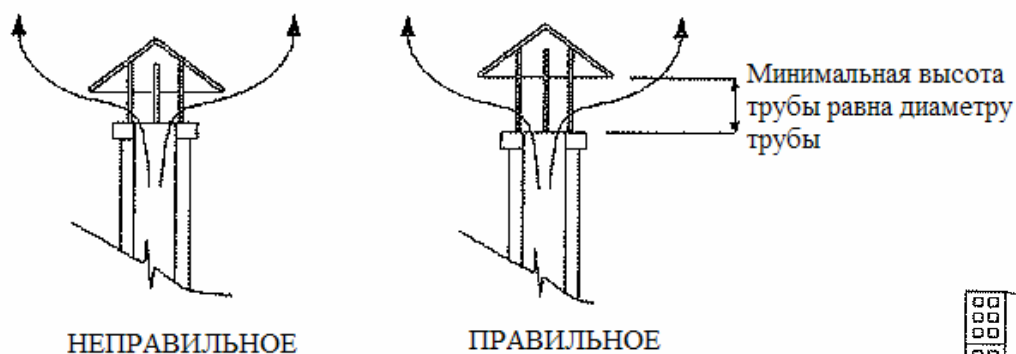
Чтобы проверить герметичность дымохода рекомендуется перекрыть трубу на выходе, после чего растопить печь бумагой с влажной соломой.



ф) **Крайне важно:** Высота дымовой трубы должна превышать высоту самой высокой точки дома. Также высоту трубы следует увеличить при необходимости увеличить тягу.



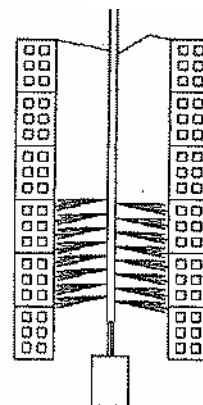
г) Защитный колпак дымовой трубы не должен мешать тяге.



h) Следует прочищать дымовые трубы по меньшей мере раз в год.

i) Соединения секций металлической дымовой трубы должны быть заделаны с использованием огнеупорной обмазки. Металлические трубы должны вставляться одна в другую во избежание вытекания креозота наружу.

j) Наружные дымовые трубы должны возводиться из двухслойных труб, изготовленных специально для отвода продуктов горения твёрдого топлива.



2.3. УСТАНОВКА ПЕЧИ

Не рекомендуется использовать дымовую трубу имеющегося камина в качестве дымохода для печи, поскольку такие дымовые трубы имеют, как правило, очень большую площадь сечения. Однако если необходимо использовать каминную дымовую трубу, в неё можно установить металлическую дымовую трубу необходимого диаметра. Зазор между двумя дымоходами (сверху или снизу) необходимо заделать для того, чтобы проходящий по металлической дымовой трубе воздух не охлаждался потоками воздуха, циркулирующими между трубами.

2.4. ПОДСОЕДИНЕНИЕ МЕТАЛЛИЧЕСКОЙ ДЫМОВОЙ ТРУБЫ

1. Установка

Дымовую трубу можно подсоединять к верхнему или заднему выходному отверстию печи FRANKLIN-82. Подсоединение дымовой трубы к печи FRANKLIN-90 осуществляется только к верхнему отверстию. Использование алюминиевых труб опасно, а потому не рекомендуется к использованию.

Для получения наилучших результатов мы рекомендуем использовать эмалированные трубы HERGOM.

Поскольку в печи уже имеется задвижка для регулирования тяги, отсутствует необходимость в установке задвижки в месте соединения печи и дымовой трубы, или же на самой дымовой трубе. При подсоединении печи к дымовой трубе, следует избегать использования трубных колен и длинных горизонтальных участков. Это позволит улучшить тягу и снизить объём креозотных и отложений и копоти. Соединение должно быть в вертикальном положении под наклоном.

В местах прохождения труб через потолок и стены необходимо использовать изолированные трубы и соответствующие принадлежности.

3. СБОРКА

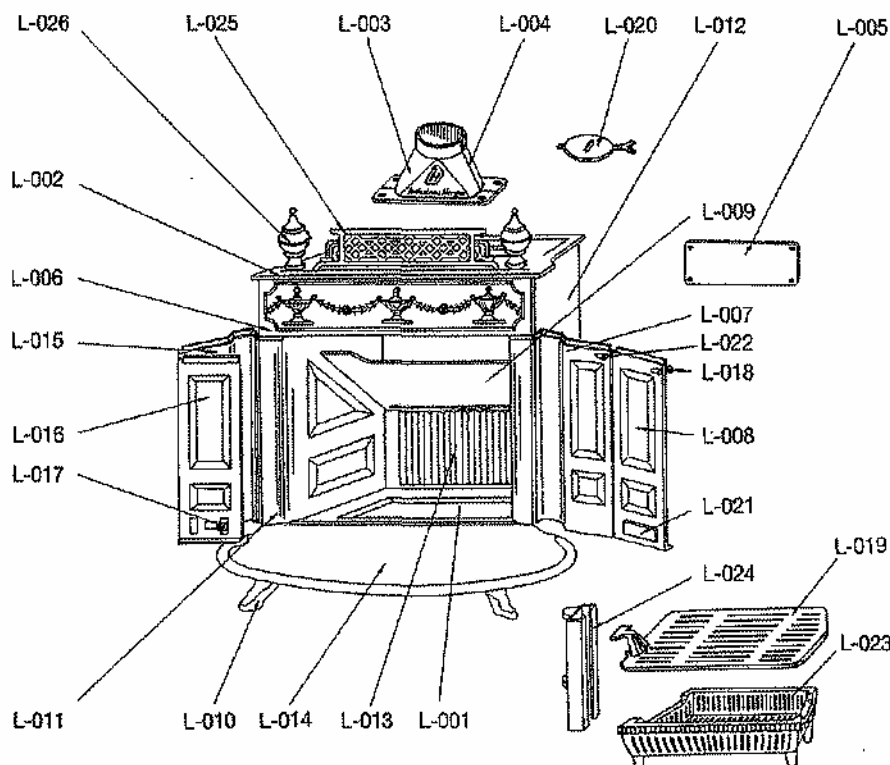
FRANKLIN-82.

Сборка печи FRANKLIN-82 проводится в следующем порядке:

1. Извлеките печь из коробки и положите её на заднюю стенку на пол.
2. Установите на место лоток (L-014), выровняйте отверстия и закрепите его винтами, входящими в комплект поставки.
3. Установите ножки на поду печи внутри корпуса лотка, закрепите их с помощью винтов M.8x15 и шайб.
4. Аккуратно поднимите печь и установите её вертикально. Во время установки постарайтесь не переносить весь вес печи на заднюю ножку.
5. В зависимости от способа подсоединения дымовой трубы (сверху или сзади) установите вытяжной зонт L-003 или L-004, заделывайте места стыка с помощью огнеупорной обмазки.
 - а) При отводе дымового газа сверху. Установите вытяжной зонт над отверстием, закрепите его винтами.
 - б) При отводе дымового газа сзади: снимите крышку выпускного отверстия (L-005) с задней стенки печи, установите и закрепите эту крышку над верхним отверстием. После этого вытяжной зонт можно установить и закрепить винтами над задним отверстием.
6. Убедитесь, что ослабшие во время транспортировки винты тщательно затянуты.
7. Визуально проверьте окончательную сборку печи, особое внимание обратите на места соединения деталей печи. При наличии зазоров заполните их огнеупорной обмазкой.

СПИСОК ДЕТАЛЕЙ К ПЕЧИ FRANKLIN-82

- L-001 Под
- L-002 Свод
- L-003 Вытяжной зонт, передняя часть
- L-004 Вытяжной зонт, задняя часть
- L-005 Крышка для выходного отверстия
- L-006 Лицевая панель
- L-007 Наружная правая дверца
- L-008 Внутренняя правая дверца
- L-009 Отражательная пластина
- L-010 Ножки (три штуки)
- L-011 Левый лист обшивки
- L-012 Правый лист обшивки
- L-013 Задний лист обшивки
- L-014 Лоток
- L-015 Наружная левая дверца
- L-016 Внутренняя левая дверца
- L-017 Ручка сдвижной заслонки для регулировки подсоса воздуха
- L-018 Защёлка
- L-019 Решётка (опция)
- L-020 Дымовая заслонка
- L-021 Сдвижная заслонка для регулировки подсоса воздуха
- L-022 Дверная петля
- L-023 Решётка для древесины или угля
- L-024 Подставка под решётку (опция)
- L-025 Латунная корона (опция)
- L-026 Латунный шар (опция)



FRANKLIN-90

Печь FRANKLIN-90 поставляется в частично разобранном виде. Для конечной сборки печи следуйте нижеприведённой инструкции:

1. Распакуйте печь и идентифицируйте детали.
2. Аккуратно уложите печь на заднюю стенку (рис. 1).

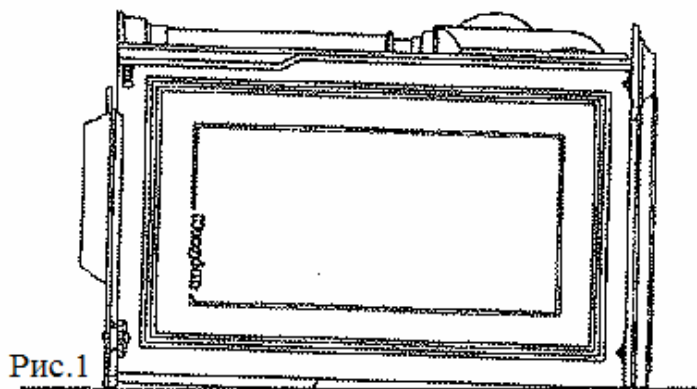
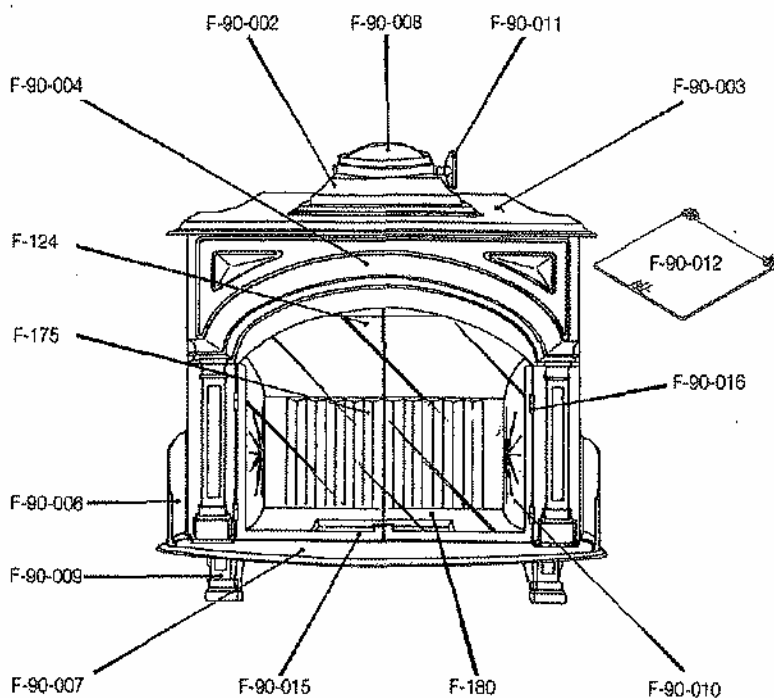


Рис.1

СПИСОК ДЕТАЛЕЙ К ПЕЧИ FRANKLIN-90

F-90-002 Вытяжной зонт
 F-90-003 Свод
 F-90-004 Лицевая панель
 F-90-006 Полка
 F-90-007 Лоток
 F-90-008 Дымовая заслонка
 F-90-009 Ножка
 F-90-010 Боковая стенка
 F-90-011 Рычаг управления дымовой заслонки
 F-90-012 Верхняя защитная пластина
 F-90-015 Стеклопанель с латунной рамкой
 F-90-016 Петли
 F-124 Отражательная пластина
 F-175 Задняя стенка
 F-180 Под



3. Установите лоток (F.90-007) рядом с подом (F-180) как показано на рис. 2, таким образом, чтобы совпали отверстия (деталь "А"). Скрепите детали с помощью четырёх винтов М.6х20, гаек и шайб. Чтобы закрепить лоток с боков, используйте два винта М.6х40, гайки и шайбы (деталь "В").

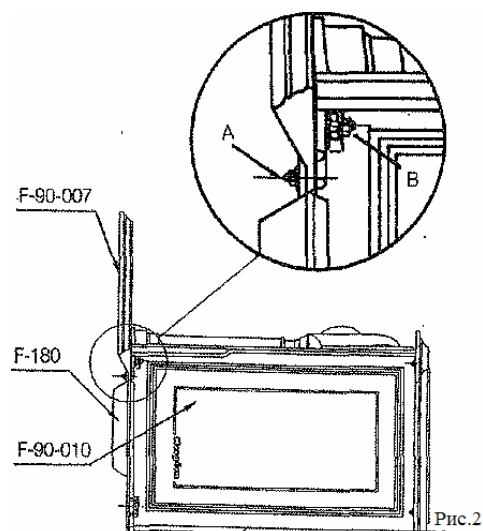


Рис.2

4. Прикрепите ножки (F-90-009) с внутренней стороны корпуса лотка (F-90-007) и на полу (F-180) (1), закрепите их с помощью винтов М.8х15 и шайб. См. рис. 3, (деталь "С").

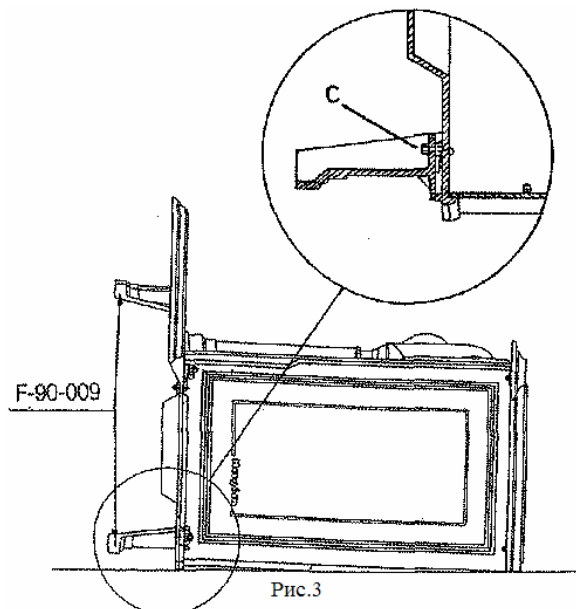


Рис.3

5. Аккуратно поднимите печь и установите её вертикально. Во время установки постарайтесь не переносить весь вес печи на заднюю ножку.

6. Извлеките гайки "Е", временно удерживающие верхнюю защитную пластину (F-90-012), и установите вытяжной зонт (F-90-002) в верхней части печи. Позаботьтесь об изоляции стыка вытяжного зонта и верхней части печи.

Соберите детали с помощью следующих винтов:

- Точка "Е": Установите вытяжной зонт, верхнюю защитную пластину. 2 (М.6Х25) винта и 2 шайбы.

- Точка "F": Установите вытяжной зонт и верхнюю пластину.

2 (М.6Х20) винта и 2 шайбы.

7. Чтобы собрать полки установите их на колонны и закрепите с помощью винтов М.6х10 с круглой головкой (рис. 4).

8. Дверцы с латунными рамками устанавливаются путём навешивания на расположенные на колоннах петли.

ПРИМЕЧАНИЕ: Стекланные дверцы очень чувствительны к перекосам. Если по какой-то причине их крепление расшатается, и они перестанут нормально закрываться, отрегулируйте петли таким образом, чтобы они опять могли нормально закрываться. Регулировка проводится ослаблением крепящих петли винтов, после чего можно отрегулировать их положение и закрепить их вновь.

9. Убедитесь, что винты крепления топки затянуты. Они могли ослабнуть в процессе транспортировки.

10. Подсоедините вашу печь FRANKLIN-90 к дымовой трубе в соответствии с инструкцией, приведённой в главе «Дымовая труба» настоящей брошюры.

11. Осмотрите печь, обратите внимание на соединения. Если обнаружатся какие-либо зазоры, заделайте их огнеупорной обмазкой.

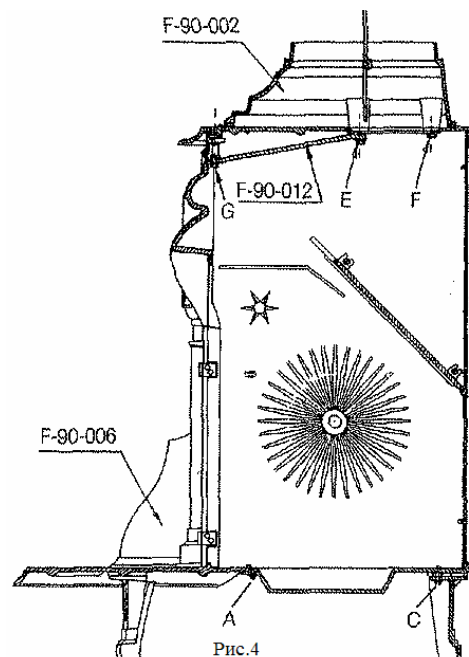


Рис. 4

Рис. 5

Поворотная заслонка



4. ИСПОЛЬЗОВАНИЕ

4.1 РЕГУЛИРОВАНИЕ ТЯГИ

Горение регулируется вращением клапана поворотной заслонки или дымовой заслонки (рис. 5). Модель с навесными дверцами (FRANKLIN-82) имеет как такое вот устройство для регулирования тяги, так и сдвижные заслонки для регулировки подсоса воздуха на средних дверцах (рис. 6).

Регулирование тяги в печи FRANKLIN-90 осуществляется с помощью дымовой заслонки, расположенной на вытяжном зонте.

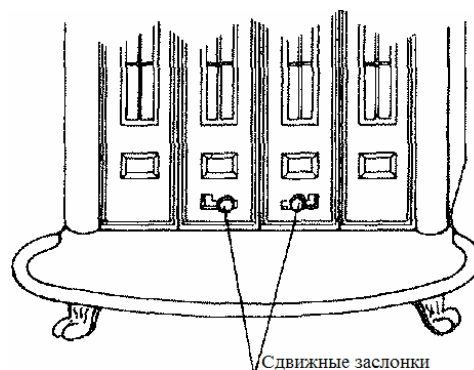


Рис. 6

4.2 ПЕРВОЕ РАСТАПЛИВАНИЕ ПЕЧИ

Первое протапливание рекомендуется проводить при слабом огне течением 3 или 4 часов. Это позволит состарить чугунные детали и избежать их деформации.

При растапливании печи после продолжительного периода её неиспользования рекомендуется предварительно нагреть дымовую трубу с помощью горячей бумаги, положенной наверху на отражательную пластину.

4.3. ЗАКЛАДКА ДРОВ

Всякий раз при закладке дров в печь рекомендуется полностью открывать заслонку, регулирующую силу тяги, что поможет избежать задымления помещения. Оставляйте дымовую заслонку открытой до тех пор, пока огонь не разгорится. Это позволит избежать образования смоляных отложений в дымоходе.

5. ОБСЛУЖИВАНИЕ

Ваша печь представляет собой бытовой прибор, который должен выдерживать воздействие крайне высоких температур, а также коррозионное воздействие продуктов горения. Для обеспечения продолжительного периода работы и сохранения высоких рабочих характеристик, следует проводить периодическое обслуживание печи.

Мы рекомендуем проводить следующие сравнительно частые проверки:

А. Во время отопительного сезона

1. Проводите визуальный осмотр дымовой трубы. Удаляйте смоляные и сажевые отложения с внутренних стенок печи.
2. Смотрите за тем, чтобы дверцы печи были тщательно закрыты.

В. По окончании отопительного сезона

1. Проведите визуальный осмотр дымовой трубы, при необходимости прочистите дымоход.
3. Осмотрите и очистите топливник, дверцы и замки с помощью пылесоса.
4. При необходимости, нанесите свежий защитный слой на чугунные детали печи.
5. Проверьте различные детали корпуса печи на предмет деформаций, полученных в результате воздействия высоких температур.

С. Очистка

1. Эмалированные чугунные детали

Желательно очищать чугунные детали с эмалевым покрытием с помощью влажной ткани. Очистку следует проводить после полного остывания печи. Не следует использовать концентрированные растворители, могущие повредить эмалевое покрытие.

2. Стёкла

Достаточно эффективным является использование холодной золы для очистки стеклянных частей печей. Не пытайтесь очистить стёкла горячей печи. Мы рекомендуем к применению очиститель для стёкол HERGOM.

3. Печь оборудована стеклянными панелями Thermoshock, изготовленными специально для печей, работающих на древесине. Разбитые стёкла следует заменять стёклами, изготовленными в точном соответствии со спецификацией. Для получения информации по запасным стёклам и прокладкам, а также инструкций по их установке, обратитесь к нашему представителю.

Д. Изделия для проведения обслуживания

Фирма Hergom, S. A. предлагает линейку продуктов для обслуживания печей и каминов, таких как: жаростойкая краска, огнеупорная обмазка, длинные спички для розжига печи, средства для очистки стёкол и пр.

Е. Соединитель и дымоход

1. Процесс возникновения и удаления креозотных отложений.

Медленное горение древесины приводит к образованию смолы и других органических газов. В сочетании с естественной влажностью они приводят к образованию креозота. Если стенки дымовой трубы холодные, возможна конденсация паров креозота. Креозот может сгорать при сильном огне, при этом все отложения должны быть немедленно удалены. Но поскольку на формирование креозотных отложений влияет множество факторов, сложно определить момент, когда необходимо провести очистку дымохода. Визуальный осмотр является наиболее простым методом определения наличия креозота в дымоходе. Поэтому мы рекомендуем проводить

установку дымовых труб в легкодоступных местах.

2. Очистка.

Наилучшие результаты достигаются при использовании щёток, которые плотно входят в дымовую трубу.

6. БЕЗОПАСНОСТЬ

6.1 ОБЩИЕ ПРАВИЛА

В любом случае следует учитывать определённые риски, возникающие при использовании печей на твёрдом топливе. Такие риски можно минимизировать, если чётко следовать рекомендациям, приведённым в настоящей брошюре.

Помимо наших рекомендаций, владелец должен также следовать здравому смыслу:

1. Держите огнеопасные предметы, такие как мебель, занавески, одежду и пр. на расстоянии, по крайней мере, 0.90 м от печи.

2. Не оставляйте печь в течение продолжительного времени гореть при высокой температуре. Это приведёт к порче чугунных деталей печи в случае их перегрева.

3. Золу следует складывать в металлическую ёмкость и сразу же выносить на улицу.

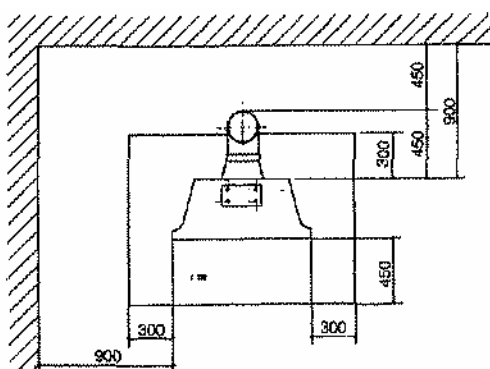
4. Никогда не используйте жидкое топливо для розжига огня в печи. Бензин, масла и спирты следует держать подальше от печи.

5. Следует регулярно осматривать дымовую трубу, и при необходимости прочищать дымоход.

6. Во время работы печи никогда не следует открывать дверцы до тех пор, пока не будут полностью открыты сдвижные заслонки для регулировки подсоса воздуха. После этого необходимо немного подождать, пока из топливника не будут удалены горючие газы, которые могли образоваться в процессе горения. Это позволит избежать их самопроизвольного возгорания.

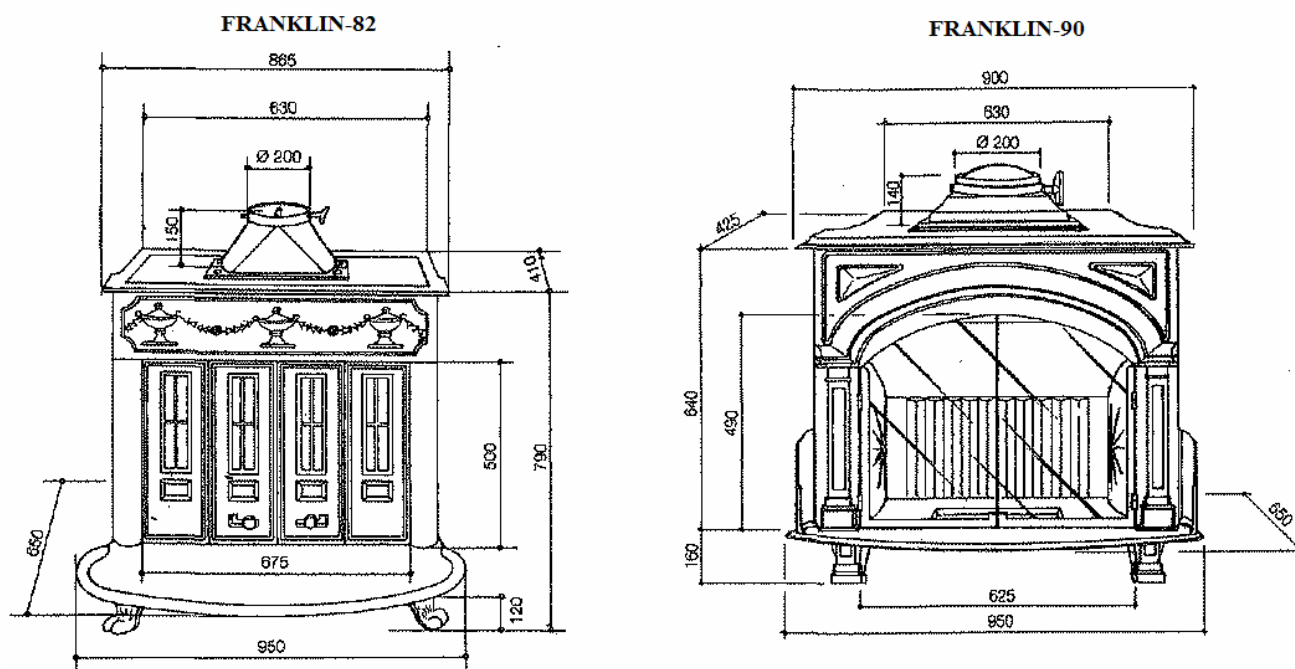
6.2. РАССТОЯНИЕ ДО ВОСПЛАМЕНЯЮЩИХСЯ ПОВЕРХНОСТЕЙ

Устанавливая печь и дымоход, их следует располагать на безопасном расстоянии от воспламеняющихся поверхностей с бумажным или деревянным покрытием, деревянного пола и пр. Расстояние до воспламеняющихся поверхностей может быть уменьшено только в случае, если они имеют соответствующую защиту.



Основание имеет толщину 150 мм и сделано из негорючего материала (такого как кирпич, керамика и пр.)

7. ТЕХНИЧЕСКИЕ ХАРАКТЕРИСТИКИ



Модель	Вес, кг	Тяга, мм. вод. ст.	Рекомендуемый размер дымохода			Теплотворная способность			Обогреваемая площадь, м ²
			Мет. труба	Кирп. труба	Рекоменд. высота	ккал/ч	БТЕ/ч	КВт	
F-82	139	2,5	200 мм диам.	200x200 мм	5-6 метр.*	10,000	39,600	11,62	250
F-90	144								

* Высота дымовой трубы: 5-6 м. Для получения информации по дымовым трубам другой высоты, пожалуйста, свяжитесь с торговым представителем или изготовителем.

INDUSTRIAS HERGOM, S. A. не несёт ответственность за любого рода ущерб, полученный в результате неправильной установки или внесения изменения в конструкцию изделия, если на это нет соответствующего письменного одобрения.

При обнаружении дефекта технический отдел на основании результатов экспертизы даёт заключение о наличии производственного брака, при этом ответственность ограничивается ремонтом или заменой дефектного изделия, исключая издержки на оплату работы или ущерба в результате ремонта или замены.