

HARVIA

Harvia Oy
PL12
40951 Muurame
Finland
www.harvia.fi



HARVIA LASIOVEN ASENNUSOHJE

Alumiinikarmiovi

MONTERINGSANVISNINGAR FÖR HARVIA GLASDÖRR

Dörr med aluminiumkarm

INSTALLATION INSTRUCTIONS FOR HARVIA GLASS DOOR

Aluminium frame door

ИНСТРУКЦИЯ ПО УСТАНОВКЕ СТЕКЛЯННОЙ ДВЕРИ HARVIA

Дверь с алюминиевой коробкой

Huom! Mikäli seinän materiaali on huokoinen, esim. kahitiili tai siporex-harkko, varmista oikea kiinnitys- ja tiivistystapa kauppaalatasi! Obs! Ifall väggmaterialet är poröst, försäkra det riktiga monterings- och tätningsätt av din handlare!

Note! If the material in the walls is porous, check the right methods of installing and sealing from your dealer!

Внимание! Если материал стен рыхлый, сверьте правильность методов установки и герметизации с Вашим дилером!

1. Aseta oviaukon alapuolelle pahvia tai muuta pehmustetta, ettei lasioven kulma pääse osumaan lattiaan. Karkaistu lasiovi voi hajota terävästä kolhaisusta pieniksi muruiksi. **HUOM! Pidä karmen alareunan tukirima paikallaan koko asennuksen ajan!**

2. Mittaa aukon ja oven leveys sekä korkeus.

1. Sätt en pappbit eller motsvarande material som skydd under dörren för att hindra att dörren kan stöta sig mot golvet. En härdat glasdörr kan splittras i små bitar av en sådan stöt. **OBS. Låt stödbrädan i dörrkarmens nedsida sitta kvar under montering!**

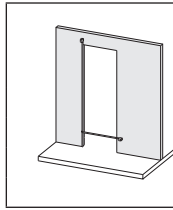
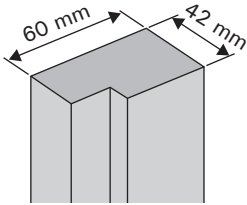
2. Mät dörröppningens bredd och höjd.

1. Place a piece of cardboard or similar padding under the door to prevent the door from hitting the floor during installation. A tempered glass door can break into small pieces as a result of a sharp hit. **NOTE! The support in the bottom edge of the door frame should be kept in its place until installation is finished!**

2. Measure the width and height of the opening and the door.

1. Поместите кусок картона или подобную прокладку под дверь для защиты ее от ударов об пол во время установки. Закаленная стеклянная дверь может разбиться на мелкие кусочки в результате сильного точечного удара. **ВНИМАНИЕ! Опорная планка нижнего края дверной коробки должна сохраняться на своем месте до полного завершения установки!**

2. Измерьте ширину и высоту двери и дверного проема.



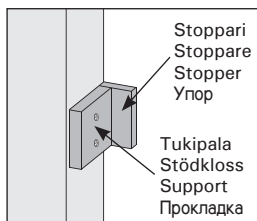
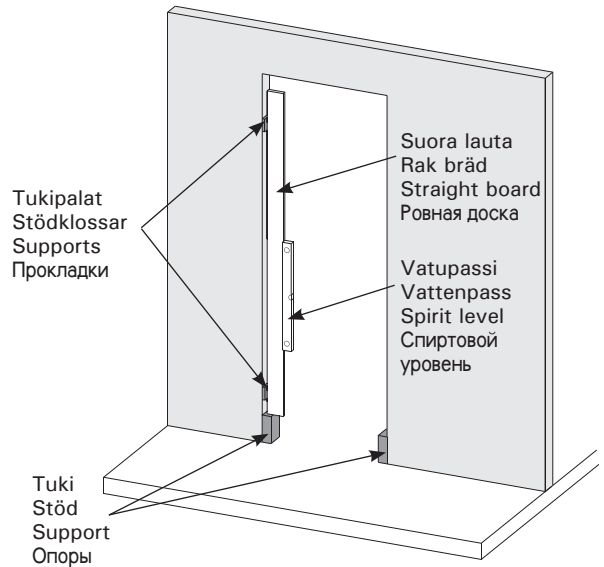
Lasioven koko Storlek av glasdörr Size of glass door Размер стеклянной двери	Aukon leveys Bredd av öppning Width of opening Ширина дверного проема
7 x 19 – 7 x 21	min./мин. 700 mm/мм
8 x 19 – 8 x 21	min./мин. 800 mm/мм
9 x 19 – 9 x 21	min./мин. 900 mm/мм
10 x 19 – 10 x 21	min./мин. 1000 mm/мм

3. Asenna oviaukon reunoihin tukipalat. Muista jättää aukon reunoihin kiilausvaraa. Asenna tukipalat vatupassin avulla tarkasti pystylinjaan. Lyhyen vatupassin kanssa kannattaa käyttää suoraa lautaa vatupassin alla. Katkaise ja asenna esim. lankusta tuet myös lattialle karmen alle.

3. Montera stödklossar till öppningens sidor. Kom ihåg att lämna justeringsreserv på båda sidorna av öppningen. Montera stödklossarna noggrant i vertikal riktning. En rak bräda kan användas som förlängning om vattenpasset är för kort. Lägg lämpliga stödklossar på golvet under karmändan.

3. Install supports on the sides of the opening. Remember to leave room for wedging on both sides of the opening. Install the supports vertically in-line using a spirit level. A straight board can be used as an extension for a short spirit level. Cut and install supports made of e.g. pieces of wood under the door.

3. По сторонам дверного проема установите прокладки. Не забудьте оставить место для расклинивания дверной коробки с обеих сторон проема. Для установки прокладок строго по вертикали используйте спиртовой уровень. В качестве удлинителя для короткого спиртового уровня можно использовать длинную ровную доску. Отрежьте и установите под дверь опоры, изготовленные, например, из кусков дерева.



Voit helpottaa asentamista kiinnittämällä tukipaloihin stopparit, joita vasten voit asettaa oven lepäämään, etenkin jos asennat ovea ilman avustajaa. Stopparit kannattaa asentaa listoituksen vuoksi siten, että ovenkarmi jäävät samalle tasolle.

Du kan underlätta monteringen att sätta fast temporära stoppare till stödklossarna och låta dörren vila mot dem framförallt om du ska montera dörren utan hjälp. Domhär sk. stopparna ska monteras och för att kunna sätta täcklistorna så att badrummens klinker- eller kakelplattorna och dörrkarmen hamnar på samma nivå.

You can make the installation easier by installing temporary stoppers to the supports so that the door can lean on them. This is especially recommended if you are working alone. To be able to install the cornice strips correctly, place the stoppers so that the flagging on the wall and the door frame are on the same level.

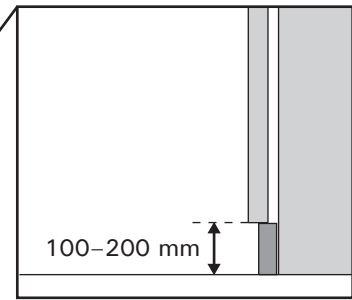
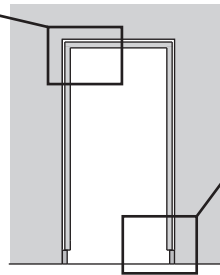
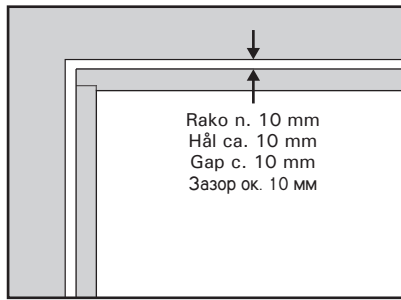
Установка упростится, если прикрепить к прокладкам временные упоры так, чтобы дверь опиралась на них. Это особенно рекомендуется при работе в одиночку. Чтобы впоследствии правильно установить наличники, упоры размещайте так, чтобы облицовка стены и дверная коробка были заподлицо.

4. Jätä karmin yläreunan ja oviaukon väliin n. 10 mm:n rako. Saunan oven alapuolelle on hyvä jättää ilmarakoa 100–200 mm (muissa tiloissa n. 10 mm).

4. Lämna ca 10 mm luftklipa mellan karmens övre kant och dörröppningen. Lämna 100–200 mm luftklipa mellan dörr och golv i bastu (ca 10 mm i andra rum).

4. Leave a gap of about 10 mm between the top of the frame and the opening. It is recommended to leave 100–200 mm gap under the door for ventilation in the sauna (about 10 mm in other rooms).

4. Между верхним краем дверной коробки и дверным проемом оставьте зазор около 10 мм. Для вентиляции рекомендуется под дверью в сауне оставить щель в 100–200 мм (ок. 10 мм – в других помещениях).



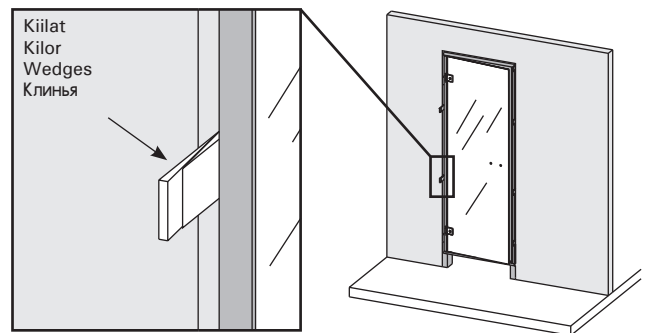
5. Nosta lasiovi aukkoon ja aseta kiilat tukipalojen välisten ruuvireikien viereen. Tarkista etteivät kiilat osu ruuvien kohdalle. Ruuvaa sarananpuoleinen karmi kiinni seinään aloittaen ylimmästä ruuvista. Seuraavaksi kiilaa ja kiinnitä vastaavasti kahvan puoleinen karmi. Karmin oikean asennon varmistamiseksi seuraa, että rako lasin ja karmin välissä on samansuuruinen koko matkalla, myös oven yläpuolella.

Make sure the wedges are not placed under the bores. Fasten the hinge-side part of the frame to wall with screws (topmost screw first). Next, wedge and fasten the opposite side in the same way. To make sure the frame is installed in the right position, check that the gap between the glass and the frame is equally wide from bottom to top (above the door also).

5. Lyft glasdörren in i öppningen och sätt kilorna bredvid skruvhålen mellan klossarna. Kolla att kilorna inte hamnar under skruvhålen. Fäst karmen på gångjärnsida till väggen med översta skruven först. Kila och fäst karmen på andra sidan på samma sätt. För att försäkra att dörren blir rätt installerad, kontrollera att springan mellan glaset och karmen är lika bred hela vägen, även ovanför dörren.

5. Вставьте стеклянную дверь в дверной проем и поместите между прокладками рядом с отверстиями для шурупов клинья. Убедитесь, что клинья не расположены непосредственно под отверстиями. Прикрепите шурупами к стене ту часть дверной коробки, на которой находятся петли (самые верхние шурупы – в первую очередь). Затем таким же способом расклиньте и прикрепите противоположную часть дверной коробки. Чтобы убедиться, что дверь установлена правильно, проверьте, что зазор между стеклом и коробкой имеет одинаковую ширину снизу доверху (а также и верхней части двери).

5. Lift the glass door into the opening and place wedges next to bores between the supports.



6. Kun karmit on kiinnitetty ruuveilla, tarkista vielä että karmit ovat suorassa ja ovi käy hyvin. Tiivistä oven ja seinän väli. Saha tarvittaessa kiilat karmin ylitäältä osalta (saha pystyasennossa). Poista alatuet ja karmin tukirima. Asenna listat ja kahva.

6. After fastening the frame with screws, check that the frame is straight and the door opens and closes properly. Cut off the excess parts of the wedges if necessary (saw in a vertical position). Remove supports from under the door and from the bottom edge of the frame. Install the cornice strips and the handle.

6. När karmen är fäst med skruvar, kontrollera än en gång att ramen är rak dörren öppnas och stängs ordentligt. Täta springan mellan dörr och vägg. Korta av kilen vid behov (såg i vertikal riktning). Ta bort stödklossarna och stödbrådan under dörren. Montera täcklistorna och handtagen.

6. После закрепления дверной коробки шурупами проверьте, что коробка установлена вертикально, а дверь открывается и закрывается правильно. При необходимости обрежьте выступающие за плоскость коробки концы клиньев (пилу держите вертикально). Удалите опоры из-под двери и опорную планку нижнего края дверной коробки. Установите наличники и дверную ручку.

