

ПЕЧИ-КАМЕНКИ
Ермак 20, Ермак 20-ПС
Ермак-Элит 20-С, Ермак-Элит 20-ПС

РУКОВОДСТВО ПО УСТАНОВКЕ
И ЭКСПЛУАТАЦИИ

Изготовитель оставляет за собой право вносить незначительные изменения в конструкцию изделия, не изменяя функционального назначения, не ухудшая его качество и надёжность - без обновления руководства по эксплуатации.



Благодарим Вас за доверие к изделию торговой марки **ЕРМАК**[®]

ВНИМАТЕЛЬНО ознакомьтесь с руководством по эксплуатации для изучения принципа работы изделия, требований к его монтажу, правильной эксплуатации и техническому обслуживанию. Без изучения данного руководства монтаж и эксплуатация **ЗАПРЕЩЕНЫ!**



ВНИМАНИЕ

- *Запрещается использовать печь не по назначению, вносить какие-либо изменения в конструкцию изделия – это небезопасно и, в лучшем случае, печь преждевременно выйдет из строя.*
- *Термостойкая кремнийорганическая краска, которой окрашена печь, приобретает окончательную прочность и стойкость к механическим повреждениям (полимеризуется) только после первого протапливания.*
- *Запрещается поручать надзор за работающей печью лицам, не изучившим данное руководство и малолетним детям, а также оставлять без присмотра топящуюся печь.*
- *Запрещается располагать топливо и горючие материалы ближе 0,5 м от поверхностей печи.*
- *Для розжига и поддержания процесса горения категорически запрещается использовать легковоспламеняющиеся жидкости.*
- *Ни в коем случае не растапливайте холодную печь сразу до высоких температур (покраснения металла).*
- *Не заливайте горящие дрова (угли) в топку водой. Резкий перепад температур может привести к образованию деформации металла топки и её разрушению.*
- *При выборе подключаемого бака, необходимо придерживаться рекомендованных моделей и объёмов.*
- *Перед растопкой печи залейте воду в бак и заполните систему теплообмена. Не следует заливать воду в растопленную печь – это может привести к повреждению теплообменника или бака.*
- *Обязательно закладывайте каменку, используя камни рекомендованной фракции. Не заполняйте каменку песком, не используйте тяжёлые металлические (чугунные) предметы и т.п. – это резко увеличивает нагрузку на печь и нарушает теплообмен.*
- *Обратите внимание на правильную организацию дымохода. Рекомендации приведены п.5.3 настоящего руководства.*
- *Использование шиберов с перекрытием дымового канала более 75% не допускается.*
- *Диаметр дымового канала должен быть равен диаметру дымоотводящего патрубка или превышать его.*
- *Запрещается чистка дымовой трубы и печи во время топки, при любых признаках тления или горения сажи в дымоходах.*
- *Владелец несёт персональную ответственность за правильную и безопасную эксплуатацию печи.*

1. НАЗНАЧЕНИЕ

Печи-каменки предназначены для обогрева парильного отделения и смежных помещений бани, получения пара и нагрева воды. Одинаково адаптированы для использования в финской сауне и русской бане.

НЕ ПРЕДНАЗНАЧЕНА для коммерческого использования в связи с увеличением рабочей нагрузки до 10 раз. В данном случае изготовитель снимает с себя гарантийные обязательства.

НЕ ДОПУСКАЕТСЯ установка в помещениях категорий А, Б, В по взрывопожарной безопасности в соответствии с НПБ 105-03, СП 12.13130.2009.

Внимание! Запрещается использовать печь не по назначению, вносить какие-либо изменения в конструкцию изделия – это небезопасно и, в лучшем случае, печь преждевременно выйдет из строя.

2. ОБЩИЕ СВЕДЕНИЯ

Изделия сертифицированы и отвечают всем требованиям безопасности. Имеют СЕРТИФИКАТ СООТВЕТСТВИЯ системы сертификации Таможенного Союза (ЕАС). Руководство по эксплуатации составлено с учетом требований пожарной безопасности, изложенных в следующих нормативных документах:

- ГОСТ Р 53321-2009;
- Правила противопожарного режима в Российской Федерации;
- СП 7.13130.2013 «Отопление, вентиляция, кондиционирование» требования пожарной безопасности;
- СП 50.13330.2010 «Тепловая защита зданий».

3. ОСОБЕННОСТИ КОНСТРУКЦИИ

Печи изготавливаются с применением современных технологий: раскроя, гибки, сварки и формообразования металла (рисунки -1а, 1б).

Используемые материалы эстетичны, безопасны и долговечны:

- В печах моделей **Ермак**, свод топки выполнен из стали толщиной **6 мм**, а для изготовления ее корпуса и системы газоходов применена сталь 4 мм;
- В моделях печей **Ермак-Элит** топка и система газоходов изготавливается из жаростойкой **нержавеющей стали толщиной 3 мм** с содержанием **хрома до 17%** и температурой окисления до 900°C.

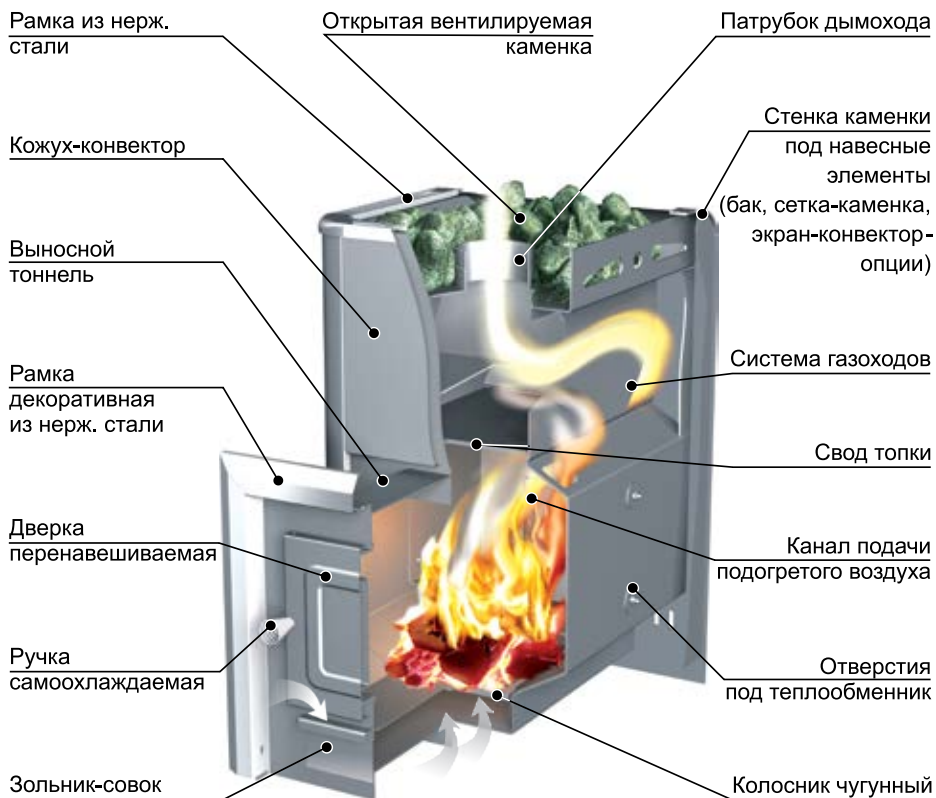
Кожуха, окрашенные черной кремнийорганической краской, декорированы элементами из зеркальной нержавеющей стали. Сочетание черного цвета и нержавеющей стали придает изделию контрастность, строгость и современность.

Особенности конструкции базовых моделей

ПРЕДТОПОЧНЫЙ ТОННЕЛЬ – позволяет вынести дверку топки в смежное помещение, что достаточно удобно и современно. Тоннель представляет из себя жесткую конструкцию, обеспечивая удобство монтажа и демонтажа. Наличие теплового зазора, отделяющего корпус тоннеля от топки, обеспечивает безопасность, исключая перегрев его стенок. Дверка конструктивно может перенавешиваться для изменения направления ее открытия, а самоохлаждаемая ручка позволяет минимизировать вероятность получения ожогов при закладке дров. В дверку моделей Ермак-Элит, установлено жаростойкое стекло, что позволяет контролировать процесс горения и любоваться игрой пламени.

ПРЕДТОПОЧНЫЙ ТОННЕЛЬ с панорамным стеклом имеет возможность вынести топливник через стену увеличенной толщины. Регулировка тоннеля позволяет изменять его длину в пределах от 200 до 300 мм. Для создания настоящего камина в дверку топки регулируемого тоннеля устанавливается жаростойкое стекло.

ДЕКОРАТИВНАЯ РАМКА — устанавливается на тоннель и прикрывает зазоры при установке печи в стеновой проем.



**Некоторые модели печей могут незначительно отличаться от представленной на рисунке.*

Рисунок - 1. Конструкция печи-каменки.

ТОПКА - выносная, что при видимой компактности печи-каменки увеличивает её глубину для закладки дров до 550мм. Форма топливника обеспечивает осыпание продуктов сгорания прямо в колосник.

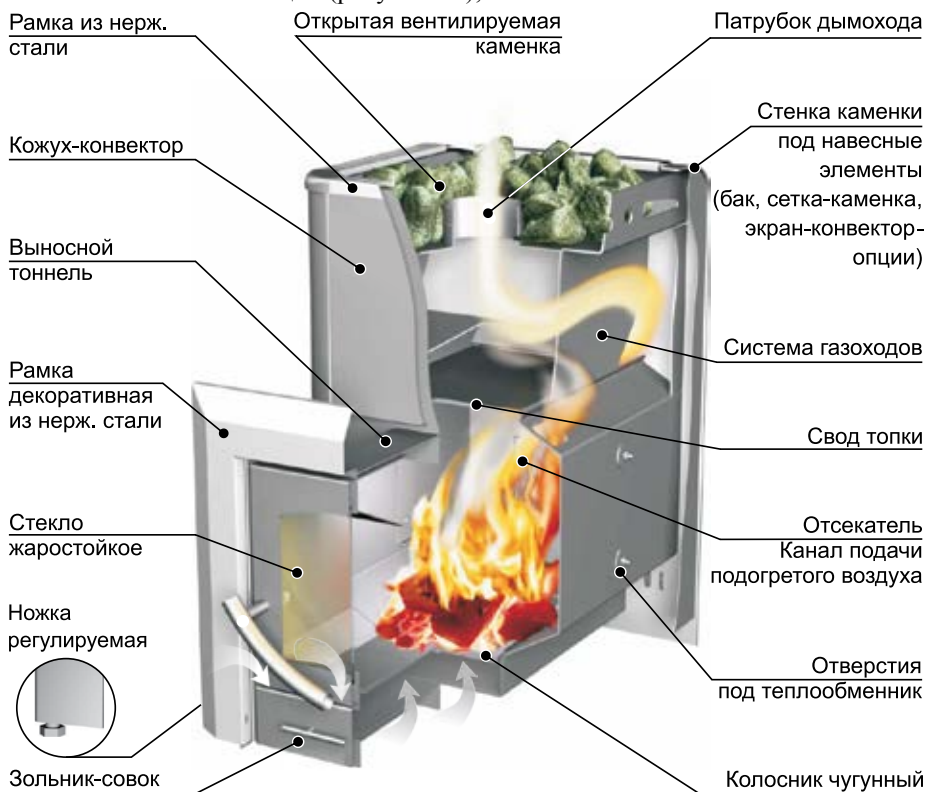
КАМЕНКА – вентилируемая, открытого типа. Нагрев объема камней требует значительной теплопередачи, для чего максимально увеличен их контакт с теплопередающими поверхностями. Емкость каменки можно увеличить, навесив на заднюю стену печки сетку-каменку (опция).

СИСТЕМА ГАЗОХОДОВ – устроена таким образом, чтобы обеспечить сгорание каждой частички топлива, увеличить длину прохождения пламени и дымовых газов.

ЗОЛЬНИК-СОВОК – позволяет аккуратно удалить золу, просыпавшуюся через щели чугунного колосника, не прекращая процесса горения.

КОЖУХ-КОНВЕКТОР – обеспечивает распределение потоков нагретого воздуха и защиту от инфракрасного излучения. Опционно на заднюю стенку печи можно навесить экран-конвектор

Базовые модели рассчитаны на объемы парной 10-24 м³. Функциональные возможности серийной выпускаемых моделей можно расширить, дополнив печь одной или сочетанием из нескольких опций (рисунок - 3);



**Некоторые модели печей могут незначительно отличаться от представленной на рисунке.*

Рисунок - 2. Конструкция печи-каменки с панорамным стеклом.

- **Экран-конвектор.** Направляет тепловой поток вдоль стенки печи и снимает жесткое инфракрасное излучение.
- **Сетка-каменка.** Заполненная камнем и навешенная на печь позволяет снять жесткое инфракрасное излучение и увеличивает теплоемкость печи;
- **Навесной бак** для нагрева воды в парилке. Нагрев осуществляется за счет передачи тепла от задней стенки печи;
- **Теплообменник** встраиваемый в топку. Может монтироваться на левую или правую сторону. Предназначен для нагрева воды в выносном баке за счет естественной циркуляции и удобен, когда бак для горячей воды необходимо разместить в смежном помещении (например в моечном отделении бани).

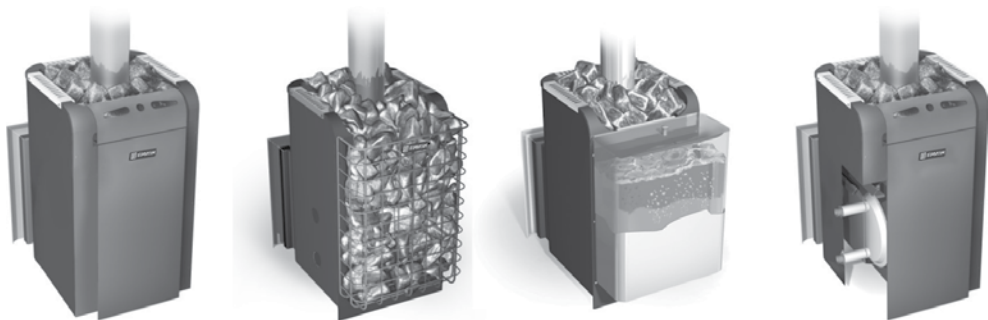


Рисунок-3. Опции устанавливаемые на печь.

***Внимание!** Не все опции можно установить одновременно. Задняя стенка каменки имеет возможность навески или экрана, или сетки-каменки, или навесного бака. Эксплуатация печи-каменки без установки навесного оборудования НЕ РЕКОМЕНДУЕТСЯ.*

4. ВЫБОР ПЕЧИ ДЛЯ БАНИ

Выбор печи имеет первоочередное значение при оборудовании бани и **требует предметной консультации специалиста**. Какая модель, или ее модификация подойдет в каждом конкретном случае и зависит от: планировки бани; от объема и качества теплоизоляции парилки; объема смежных помещений, требующих отопления; необходимого температурно-влажностного режима; желаемого времени прогрева парилки; количества людей, одновременно принимающих процедуры (таблица - 1); климатического района и сезонности использования.

Таблица - 1. Вместимость бани.

Объём бани, м ³	Вместимость бани, чел.	Расход горячей воды, л/чел.	Общий расход горячей воды, л/процедура
6-12	1-2	15	15-30
8-16	2-3		30-45
12-24	3-4		45-60
24-30	4-6		60-90

Подберите модель печи (необходимую мощность печи) по объему парилки и смежных помещений, требующих прогрева. Для удобства подбора мощность моделей переведена в расчётное значение отапливаемого объёма (таблица - 2).

При соотношении объёма отапливаемых помещений с расчётным, не следует забывать о теплопотерях, так для отдельно стоящего сруба бани из массива древесины необходимо ориентироваться на среднее расчётное значение. Также следует учитывать, что каждый квадратный метр неизолированного кирпича, камня, стекла требует дополнительной мощности печи. Дополнительная мощность печи так же необходима для нормальной работы установленных на печь опций.(таблица-3). **При выборе печи-каменки с малой мощностью её необходимо будет эксплуатировать более интенсивно и длительно, что сократит срок её службы.**

Внимание! Номинальная мощность печи (см. таблица-2) указана без учёта устанавливаемых опций (бак, теплообменник, сетка -каменка). При выборе определенной модели печи необходимо вычитать мощность установленных опций (см. таблица-3) из номинальной мощности печи и только после этого проверять соответствие полученной мощности печи объёму отапливаемого помещения (см. таблица-4).

Таблица - 2. Технические характеристики базовых моделей печей-каменок.

Модель печи-каменки	Объем отапл. пом-я, м ³	Мощность (номин), кВт	Масса, кг	Емкость каменки, кг	Глубина топки, мм	Длина тоннеля, мм	Диаметр дымохода, мм	Габаритные размеры, ±15,мм		
								Д	Ш	В
Ермак 20 (2012)	12-24	20	70	60	550	200	115	700	445	760
Ермак 20-ПС (2012)	12-24	20	75	60	550	200..300	115	700	515	760
Ермак-Элит 20-С (2012)	12-24	20	60	60	550	200	115	700	445	760
Ермак-Элит 20-ПС (2012)	12-24	20	65	60	550	200..300	115	700	515	760

С - дверца с жаростойким стеклом,

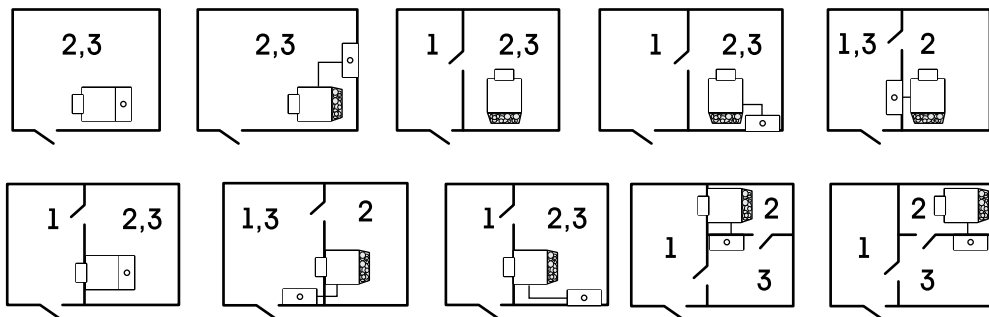
ПС - дверца с панорамным жаростойким стеклом. (2012) указывает модельный год.

Таблица - 3. Технические характеристики опций для печей-каменок.

Наименование	Емкость до, л (кг)	Мощность (потребляемая) до, кВт	Масса до, кг	Габаритные размеры ±5, мм		
				Д	Ш	В
Экран-конвектор 16, 20	-	-	3,1	75	310	715
Сетка-каменка 16, 20 / на 50кг	50 кг	1,5	3	130	440	600
Бак навесной 16, 20 / на 55л	55л	2	6,5	235	400	600
Теплообменник универсальный 1л/2кВт	1л	2	1	240	240	40
Бак выносной	55-65л	-	-	-	-	-

Далее можно выбрать модификацию печи (необходимые опции, таблица-3), исходя из планировки вашей бани. Подбор опций печки следует осуществлять в зависимости от требуемого функционала, условий установки, удобства эксплуатации и обслуживания. Некоторые планировки бань и схемы установки печей приведены на рисунке – 4.

На данном этапе необходимо определиться, выносятся ли тоннель в смежное помещение или нет, есть необходимость установки бака для горячей воды или нет, и каким образом его разместить: прямо на печи, повесить на стену, вывести в моечное отделение.



1. Предбанник; 2. Парная; 3. Моечное отделение

Рисунок-4. Планировка бань и схемы установки печей.

Таблица - 4. Перерасчет мощности печи на объём парильного помещения, в зависимости от установленных опций на печь.

Печь-каменка с опцией	Потребляемая мощность опции (номинальная), кВт	Мощность печи-каменки (номинальная), кВт	Объём отапливаемого помещения, до м ³
Печь+экран-конвектор 16	0	20	10-24
Печь+сетка-каменка 16/на 50кг	1,5	20	10-22
Навесной бак 16/на 55л	2	20	10-20
Печь+теплообменник универсальный 1л/2кВт	2	20	10-20
Печь+сетка-каменка 16/на 50кг + теплообменник универсальный 1л/2кВт	3,5	20	10-18

5. УСТАНОВКА

5.1 Подготовка к использованию

Освободите печь от упаковки, удалите все этикетки и наклейки, поправьте колосник и зольник-совок. Внимательно осмотрите изделие на целостность сварных швов. Уста-

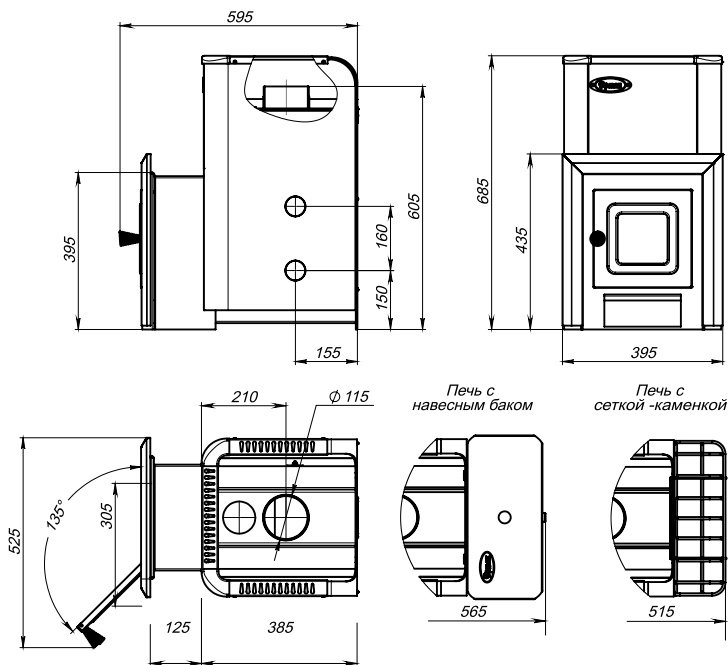


Рисунок-5а. Габаритные и установочные размеры печи-каменки.

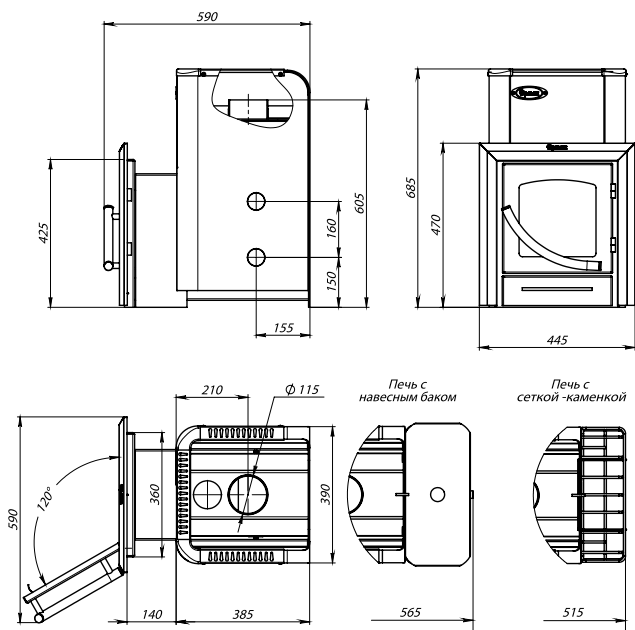


Рисунок-5б. Габаритные и установочные размеры печи-каменки с панорамным стеклом.

новите на дверку стекло с помощью крепёжных планок (для моделей, имеющих дверку со стеклом).

***Внимание!** Термостойкая кремнийорганическая краска, которой окрашена печь, приобретает окончательную прочность и стойкость к механическим повреждениям (полимеризуется) только после первого протапливания. До первой топки с окрашенными поверхностями изделия следует обращаться с предельной осторожностью (камни в каменку укладывать только после первой топки и полного остывания печи).*

При первом протапливании печи промышленные масла, нанесённые на металл, и лёгкие летучие компоненты кремнийорганической краски могут выделять дым и запахи, которые в дальнейшем не проявляются. Поэтому первую топку печи (без камней) рекомендуется производить на свежем воздухе, соблюдая меры пожарной безопасности, на расстоянии не менее 15 м до жилых и хозяйственных построек, установив временный дымоход с искроуловителем на высоту не менее 2 м.

Допускается осуществлять первую за топку полностью смонтированной печи в бане с дымоходом и заполненной водой баком (при его наличии). В данном случае необходимо полностью открыть все двери, окна притока и вытяжки, добиваясь непрерывного проветривания помещения.

Первое протапливание осуществляется продолжительностью не менее одного часа в режиме набора температуры (см. раздел эксплуатация).

5.2 Установка печи

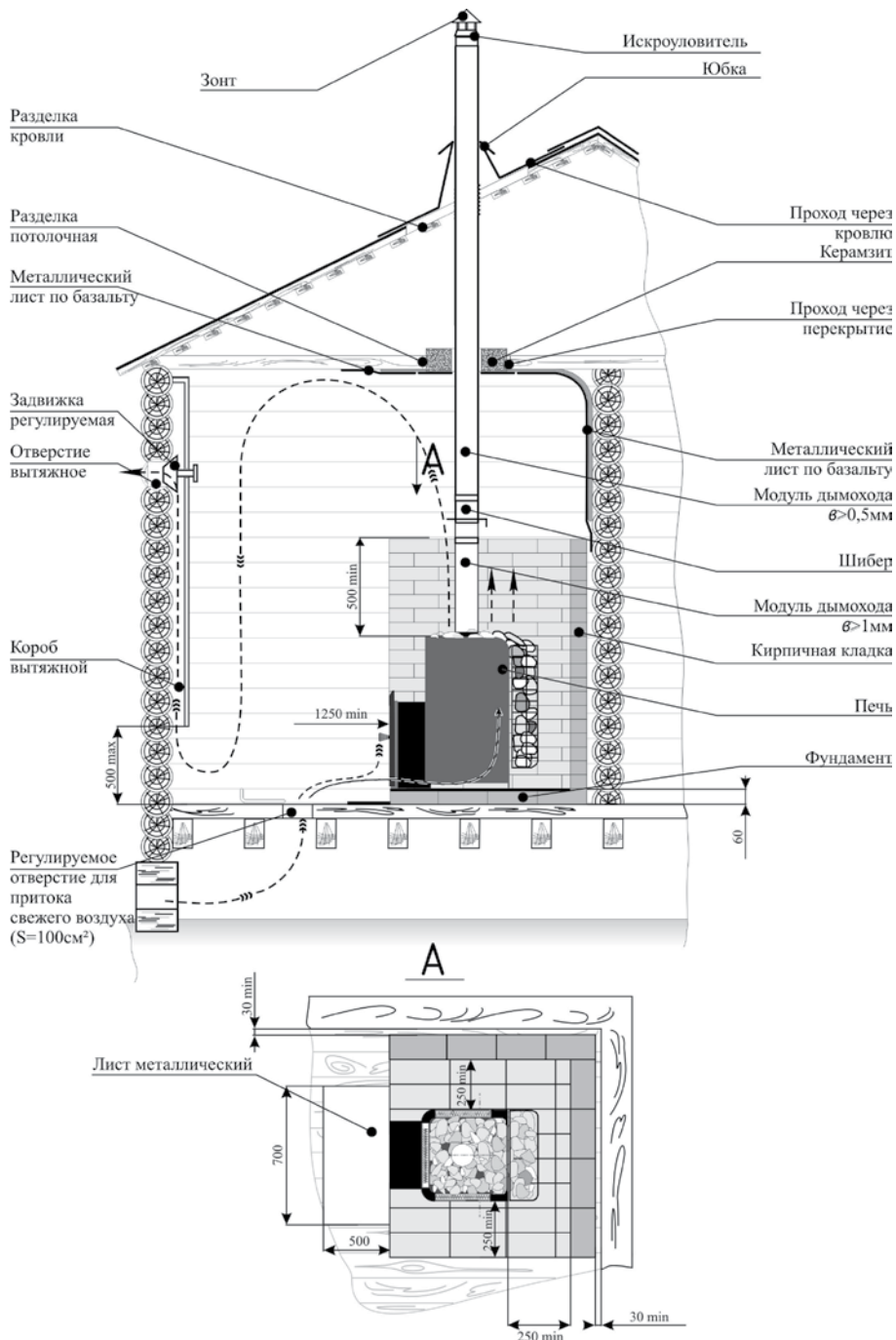
При установке отопительных аппаратов должны выполняться требования пожарной безопасности, изложенные в СНиП 2.04.05-91, ГОСТ 9817-95, ГОСТ Р 53321-2009, а также в альбомах типовых конструкций печей и заводских инструкциях. Габаритные и установочные размеры печей-каменок приведены на рисунках - 5а, 5б.

5.2.1 Установка печи в парной (рисунок - 6)

Печь-каменку устанавливают горизонтально на неподвижное и прочное огнестойкое основание (фундамент). Наиболее подходящим основанием является бетон, допускается основание, выполненное кладкой кирпича на деревянный пол глинопесчаным раствором, толщиной **не менее 60мм** (1/4 кирпича). Размеры фундамента (основания) должны быть больше габаритов печи на **250мм** с боковых сторон и за каменкой. Для кладки оснований, разделок и защитных конструкций применяется кирпич полнотельный, керамический (красный), высшего качества, нормально обжига, без трещин и посторонних примесей марки не ниже М100. **Запрещается применять кирпич** пережжённый или недожжённый, пустотельный, облёгчённый, а также силикатный.

Безопасные расстояния от каменки до стен из сгораемых материалов (или других конструкций из возгораемых материалов):

- в стороны от каменки - не менее 500мм;
- со стороны навесной стенки печи без навесных элементов - не менее 1000мм;
- со стороны навешенных на печь элементов (бак, сетка-каменка) - 250мм;
- над каменкой - не менее 1200мм;
- перед топочной дверкой - не менее 1250мм.



*в – соответствует толщине металла модуля дымохода

Рисунок - 6. Установка печи в парной.

Безопасные расстояния с боков и за печью могут быть уменьшены на 50%, используя защитные преграды. Защитная преграда может быть выполнена из стального листа по базальтовому мату толщиной не менее **10 мм** (или другому несгораемому теплоизоляционному материалу) Для стен защитная преграда может быть выполнена кирпичной кладкой толщиной **120 мм** (1/2 кирпича) с воздушным зазором **не менее 30 мм** до изолируемой сгораемой поверхности (для обеспечения вентиляции) на высоту не менее 500мм.

Порядок проведения работ:

- подготовить место для установки печи-каменки в парном отделении бани;
- установить печь на основание согласно требованиям безопасности и вышеприведённым рекомендациям.

5.2.2 Установка печи с тоннелем, выносимым в смежное помещение (рисунок - 7)

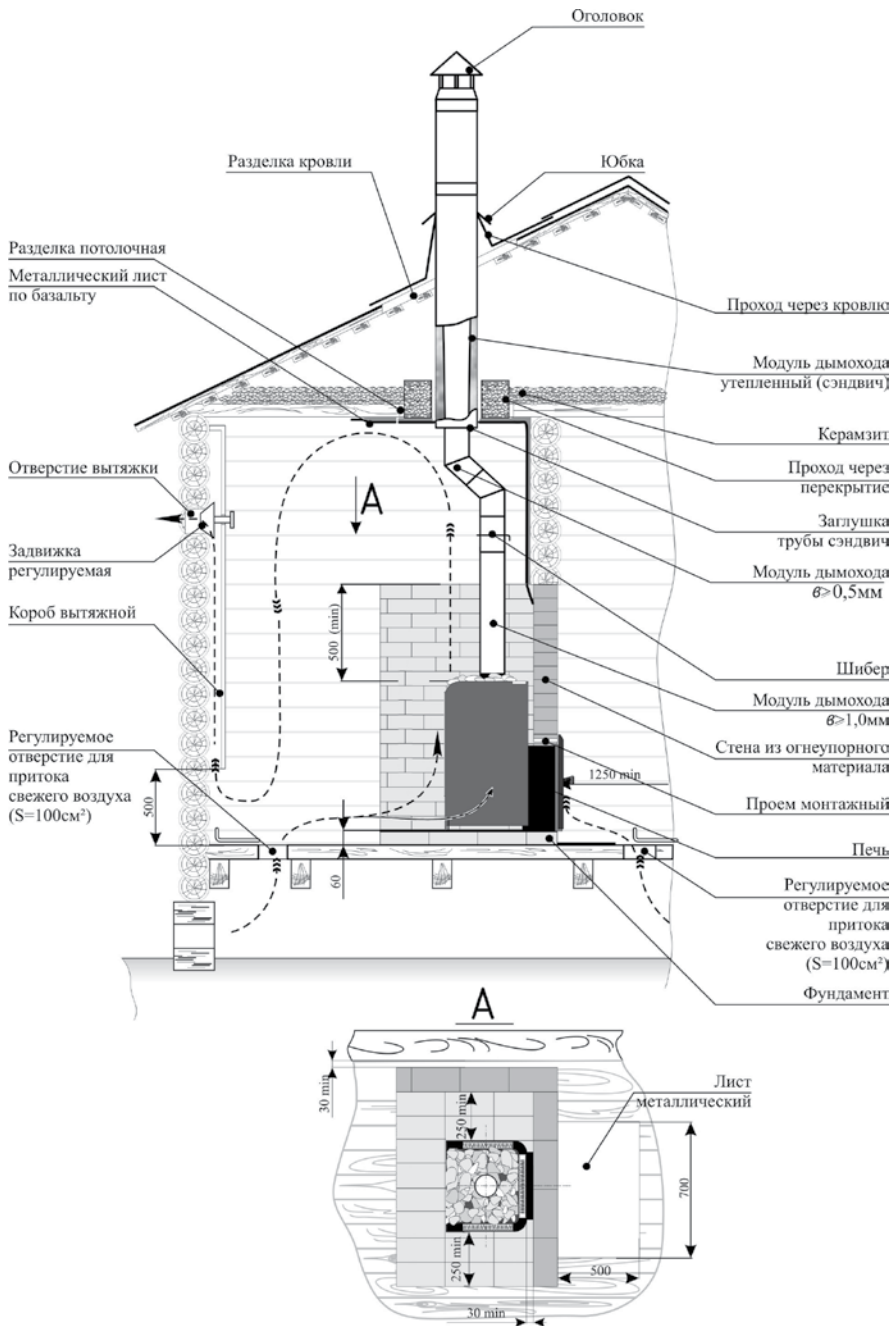
Выносной тоннель можно устанавливать только в стену из огнеупорного материала (кирпич, бетон и т.п.) толщиной **не менее 120мм** (1/2 кирпича), выполненной на высоту выше верхней поверхности печи (каменки) на 500мм, и шириной, обеспечивающей безопасные расстояния до возгораемых материалов. Размер отверстия в стене должен обеспечивать зазор 2-5мм с каждой стороны тоннеля печи-каменки и 5-10мм для печи-каменки каминного типа. В данном случае необходимо обеспечить расстояние от передней стенки кожуха печи-каменки до кирпичной стены не менее 15мм.

Печь-каменку устанавливают горизонтально на неподвижное и прочное огнестойкое основание (фундамент). Наиболее подходящим основанием является бетон, допускается основание, выполненное кладкой кирпича на деревянный пол глинопесчаным раствором, толщиной **не менее 60мм** (1/4 кирпича). Размеры фундамента (основания) должны быть больше габаритов печи на **250мм** с боковых сторон и за каменкой. Для кладки оснований, разделок и защитных конструкций применяется кирпич полнотелый, керамический (красный), высшего качества, нормального обжига, без трещин и посторонних примесей марки не ниже М100. **Запрещается применять** кирпич пережжённый или недожжённый, пустотелый, облепчённый, а также силикатный.

Безопасные расстояния от каменки до стен из сгораемых материалов (или других конструкций из возгораемых материалов):

- в стороны от каменки - не менее 500мм;
- со стороны навесной стенки печи без навесных элементов - не менее 1000мм;
- со стороны навешенных на печь элементов (бак, сетка-каменка) - 250мм;
- над каменкой - не менее 1200мм;
- перед топочной дверкой - не менее 1250мм.

Безопасные расстояния с боков и за печью могут быть уменьшены на 50%, используя защитные преграды. Защитная преграда может быть выполнена из стального листа по базальтовому мату толщиной не менее **10мм** (или другому несгораемому теплоизоляционному материалу) Для стен защитная преграда может быть выполнена кирпичной кладкой толщиной **120мм** (1/2 кирпича) с воздушным зазором **не менее 30 мм** до изолируемой сгораемой поверхности (для обеспечения вентиляции) на высоту не менее 500мм.



*в – соответствует толщине металла модуля дымохода

Внимание! Уровень полов парилки и помещения, куда вынесен тоннель, должен быть одинаковым или несколько ниже, а основание (фундамент) выполнено как одно целое.

Рисунок - 7. Установка печи с тоннелем, вынесенным в смежное помещение.

Порядок проведения работ:

- изготовьте основание для установки печи-каменки в парном отделении бани;
- подготовьте в стене проём размером, соответствующим тоннелю устанавливаемой печи;
- извлеките зольник, снимите дверку топки во избежание поломки стекла и удобства монтажа печи. Открытая дверка легко снимается с петель путём её поднятия (для печей с панорамным стеклом) или демонтажа оси дверки (для остальных моделей);
- снимите декоративную переднюю рамку ;
- установите печь на основание и задвиньте в тоннель согласно требованиям безопасности и вышеприведённым рекомендациям;
- смонтируйте декоративную рамку;
- установите зольник и дверку топливника.

5.3 Монтаж дымовой трубы

Необходимо обратить внимание на правильную организацию дымохода. Рекомендуется использовать модульные тонкостенные дымовые трубы диаметром 115мм из нержавеющей стали толщиной 0,5мм. Соединение патрубка печи с основной частью дымохода осуществляется стальной трубой толщиной не менее 1мм и длиной не менее 0,5м (первый модуль дымовой трубы). Стыки дымовых труб уплотняются термостойким герметиком (или другим несгораемым теплоизоляционным материалом) и стягиваются стальными хомутами.

Внимание! *Использование шибера с перекрытием дымового канала более 75% не допускается.*

Участок трубы, расположенный в зоне минусовых температур (чердачное помещение и т.п.), во избежание образования конденсата рекомендуется теплоизолировать. Идеальным решением теплоизоляции дымовой трубы является применение готовых модулей изолированных труб (сэндвич).

Если помещения бани оборудовано фундаментальным дымовым каналом, то печь необходимо расположить как можно ближе к этому каналу, соблюдая безопасные расстояния до сгораемых материалов. Соединение патрубка печи с фундаментальным дымовым каналом осуществляется стальными трубами толщиной не менее 1мм.

Внимание! *В случае установки толстостенной металлической дымовой трубы большой массы (>30кг) необходимо разгрузить печь от её веса.*

Дымовая труба должна иметь минимальное количество стыков. Дымоход необходимо устраивать вертикально без уступов и уменьшение сечения. Допускается принимать отклонение труб по углом до 90° к вертикали и с отклонением по горизонтали не более 0,5м. Высоту дымовых труб, считая от колосниковой решётки до устья (место выхода продуктов сгорания из дымохода), следует принимать не менее 3м.

Возвышение дымовых труб (рисунок - 8) следует принимать:

- не менее 500мм над плоской кровлей;
- не менее 500мм над коньком кровли при расположении дымовой трубы на расстоянии до 1,5м от конька;
- не ниже конька кровли при расположении дымовой трубы на расстоянии от 1,5 до 3м от конька;

- не ниже линии, проведённой от конька вниз под углом 10° к горизонту, при расположении дымовой трубы на расстоянии более 3м.

Возвышение дымовых труб на 500 мм необходимо предусматривать:

- выше верхней точки здания, пристроенного к отапливаемому помещению;
- выше верхней плоскости ветровой тени более высокого рядом стоящего здания или сооружения.

При монтаже дымовой трубы в зданиях с кровлями из горючих материалов необходимо устраивать искроуловитель из металлической сетки с отверстиями не более 5×5 мм. На устье стальных дымоходов устанавливается зонтик, а в случае использования модулей утеплённой трубы (сэндвич) – монтируется оголовок.

Конструкции здания и кровли, выполненные из горючих материалов, примыкающие к дымоходу (через кровлю, проход через перекрытие), следует защищать от возгорания с помощью организации разделок. Размеры разделки с учётом толщины стенок трубы (от внутренней поверхности) следует принимать не менее 500 мм - для незащищённых дымоходов и не менее 380 мм - для защищённых.

Свободное пространство между дымовой трубой и конструкциями кровли следует перекрывать фартуком, проходом из кровельной стали (конус с юбкой) или силикона (MASTER FLESH).

Разделка перекрытия (потолок парной) выполняется больше толщины перекрытия так, чтобы верх разделки выступал над полом или засыпкой чердака не менее чем на 70 мм. С применением специального прохода разделка перекрытия не вызывает никаких трудностей. Зазоры между потолочным перекрытием и дымоходом следует заполнить негорючими материалами (керамзит, шлак, базальтовая вата и т.п.).

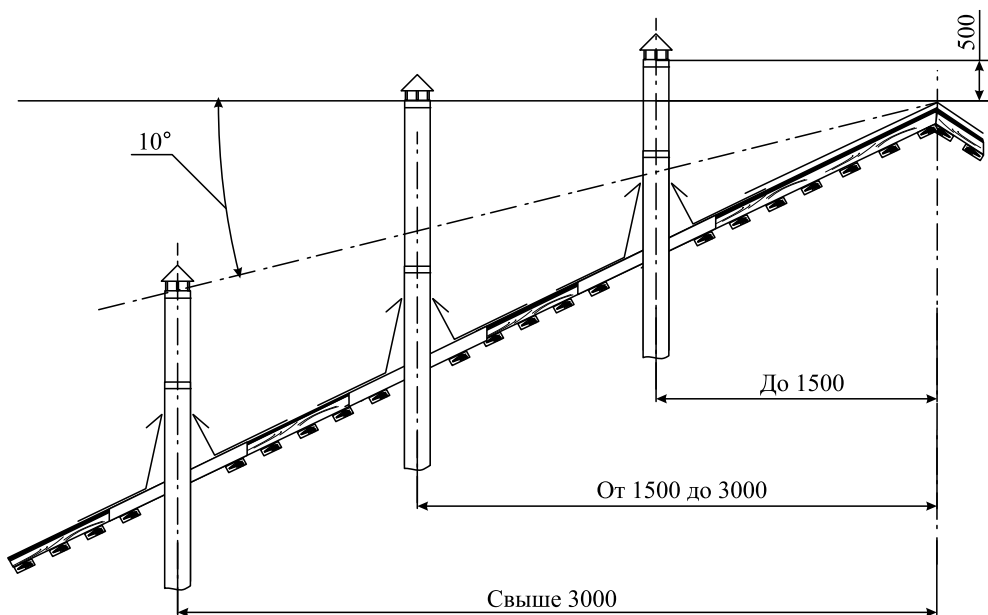


Рисунок - 8. Возвышение дымовых труб.

Внимание! Опира́ть или жё́стко соединя́ть разделки с конструкцией дымохода не следует, а уплотнение осуществлять с негорючих материалов. Категорически запрещается выполнять неразборными соединения печи с дымоходом или иными конструктивными элементами бани.

5.4 Установка экрана-конвектора

Экран-конвектор предназначен для защиты от жесткого теплового излучения и распределения потоков нагретого воздуха. Установка экрана на печь осуществляется согласно рисунку -9

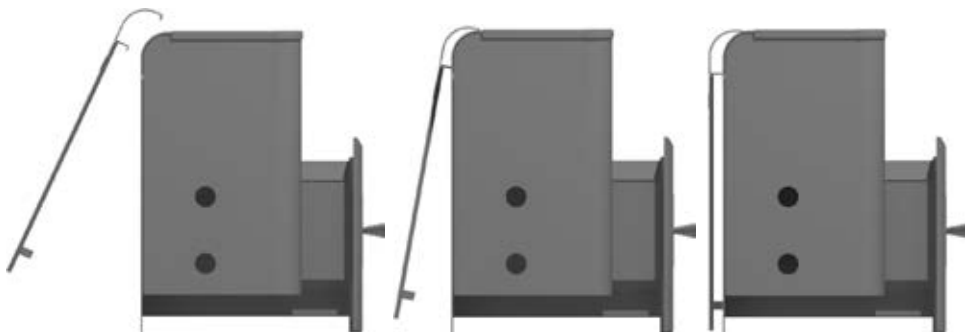


Рисунок -9. Установка экрана-конвектора на печь.

5.5 Установка сетки-каменки

Сетка-каменка, предназначена для укладки дополнительной массы камней и их нагрева от стенки печи. Заполненная камнем и навешенная на печь сетка, позволяет снять жесткое инфракрасное излучение и значительно увеличивает теплоёмкость печи.

Устанавливается на стенку печи в следующей последовательности (рисунок-10):

- заведите под углом нижние крючки сетки в отверстия на стенке печи-каменки;
- поверните сетку на крючках до прилегания к стенке печи;
- зафиксируйте верх сетки крепежной планкой;
- заложите сетку камнем для печей-каменок, см. рекомендации п.5.8.



Рисунок -10. Установка сетки-каменки на печь.

5.6 Установка (монтаж) бака для нагрева воды.

Производитель выпускает ассортимент баков, предназначенных для нагрева в бане печами-каменками (в комплект печи не входят и приобретаются отдельно). Баки изготавливаются из зеркальной нержавеющей или окрашенной стали.

При выборе модели и объёма бака следует учесть рекомендации производителя (см. таблицу - 3). У печи-каменки конструктивно предусмотрена возможность навески бака на стенку печи (навесной бак) или подключения выносного бака к теплообменнику установленному в топку печи.

Внимание! При выборе бака, навешиваемого на печь (печь под навесной бак), необходимо строго придерживаться рекомендованных моделей и объёмов. Это связано с конструктивными особенностями печей. Допускается подключать к печи с теплообменником выносной бак ёмкости больше рекомендованной (в данном случае производитель снимает с себя обязательства по качеству и скорости нагрева воды).

Чтобы изделие служило долго, при его использовании следует учесть:

- не заливайте воду в разогретую печь с пустым баком. Не следует топить печь с менее чем наполовину заполненным баком (навешенного или подключенного к теплообменнику), т.к. это небезопасно и может привести к поломке;
- при подключении выносного бака к печи с теплообменником необходимо использовать только металлические трубы;
- после использования изделия в холодное время года необходимо слить воду из системы теплообмена, для предотвращения повреждения элементов печи вследствие замерзания воды.

Внимание! Вода в баке может нагреваться до кипения, примите меры предосторожности.

5.6.1 Установка навесного бака

Бак предназначен для нагрева воды за счёт передачи тепла от стенки печи. Схема установки представлена на рисунке -11.

Порядок установки:

- удалите защитную плёнку с бака (для баков из нержавеющей стали);
- саморезом закрепите деревянную ручку на крышке бака;
- установите в отверстие с наружной стороны бака сливной штуцер и закрепите его

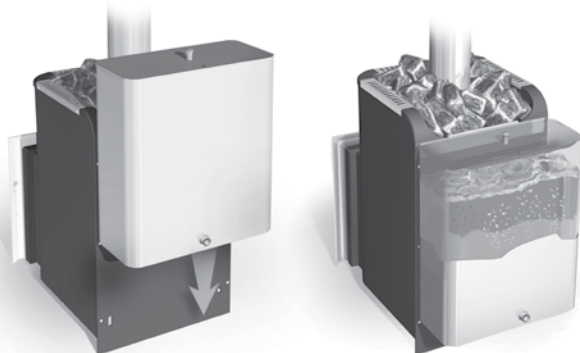


Рисунок - 11. Схема установки навесного бака.

изнутри гайкой, через прокладку (для не приваренного штуцера);

- наверните водозаборный кран для горячей воды (в комплект не входит) на штуцер бака (резьба G 1/2"). Уплотнение резьбового соединения осуществляется паклей или лентой ФУМ;
- навесте бак на печь-каменку (стенку без защитного кожуха) с помощью крепёжных крюков, расположенных на внутренней стороне бака;
- залейте воду в бак;
- закройте бак крышкой.

Навесной бак готов к эксплуатации.

5.6.2 Монтаж выносного бака

Бак подключается к встроенному теплообменнику печи и предназначен для нагрева воды за счёт естественной циркуляции.

Установка теплообменника (рисунок-12). Теплообменник устанавливается в топке печи-каменки на любую сторону в следующей последовательности:

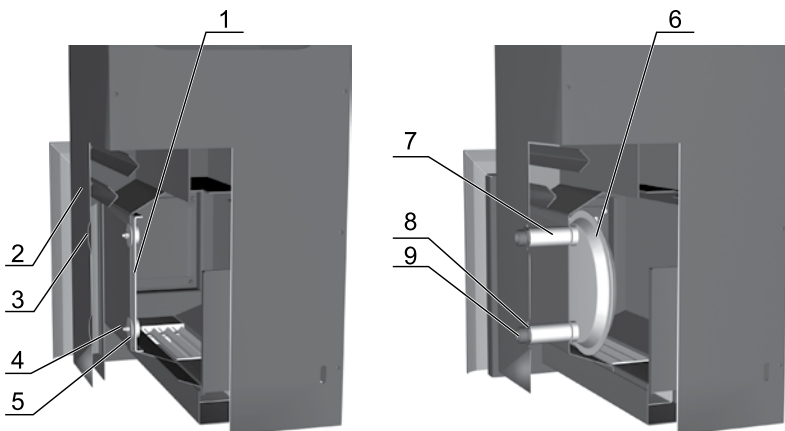
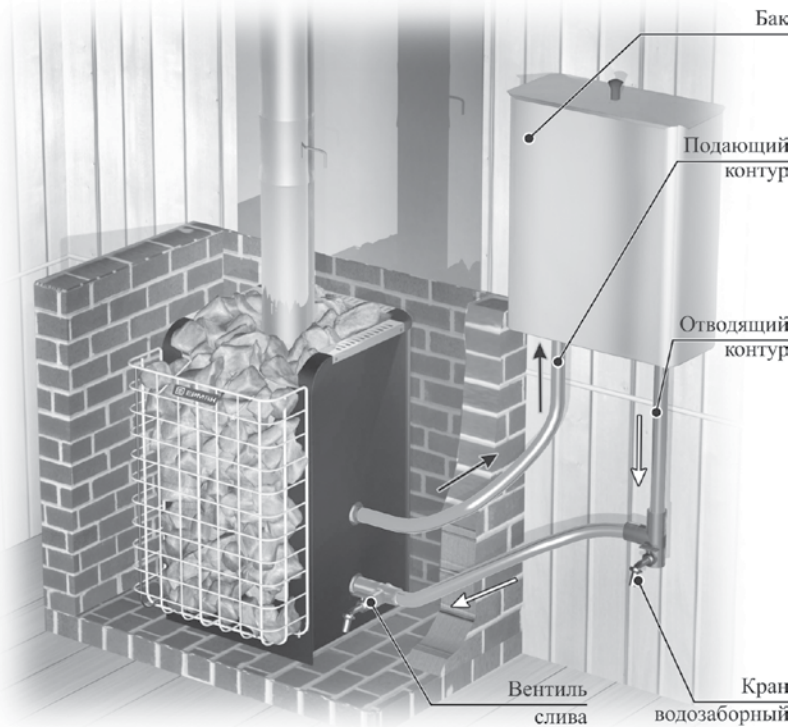


Рисунок-12. Установка теплообменника.

- удалите со стороны установки теплообменника две заглушки 3 из кожуха печи 2 (заглушки подштампованы и подрезаны в кожухе). Расшатывая заглушку с подрезанных сторон, обломите усики соединяющие ее с кожухом;
- монтируйте планку 1 из топки. Для этого, через отверстия в кожухе, торцевым ключом отверните две гайки 4 и снимите шайбы 5;
- подготовьте для установки теплообменник. В корпус теплообменника 6 закрутите коротким резьбовым концом два сгона 9 уплотнив резьбовое соединение. Усилие затяжки не более 30Нм, для исключения возможного отрыва муфты от корпуса теплообменника;
- проверьте герметичность сборки теплообменника со сгонами;
- с целью уплотнения отверстия выхода сгонов из топки нанесите термостойкий герметик (в комплект не входит) на торцевые части муфт по контуру сгонов;
- вставив в отверстия топки (изнутри) теплообменник, закрепите его (снаружи) гайкой 8, через проставочную трубку 7;
- после установки печи подключите бак к теплообменнику согласно схемы приведённой на рисунках -11,12.



Уклон подающего и отводящего контура не менее 20° в направлении от бака к печи

Рисунок - 13. Схема установки выносного бака в парилке.

Подключение и монтаж выносного бака (рисунки-13,14). Бак необходимо размещать выше верхнего края печи на 0,1-0,3м, обеспечивая длину трубопроводов подающего контура до 2,5м, что позволяет вынести бак в моечное отделение бани. При монтаже системы теплообмена необходимо соблюдать условие – длина отводящего контура должна быть не более двух длин подающего.

Внимание! Если вы приобрели печь-каменку с теплообменником, обязательно ознакомьтесь со схемами подключения выносного бака. Категорически запрещено создавать давление в системе:

- система должна быть открытой, т.е. связанной с атмосферой - не используйте герметичные баки (или с герметичной крышкой);
- не подключайте систему к водопроводной сети. Заполнение системы осуществлять путём налива воды в бак;
- не устанавливайте краны и вентили в систему не предусмотренные рисунками - 13,14. Запирание системы приводит к нарушению циркуляции и созданию избыточного давления;
- не допускайте провисания трубопроводной системы теплообменника с целью исключения возникновения воздушной пробки;
- не размещайте бак в помещении с температурой ниже +20°С или стене, выпол-

ненной кирпичной кладкой. В данном случае бак будет работать как радиатор отопления, а скорость нагрева воды резко сократится.

Порядок установки:

- удалите защитную плёнку с бака (для баков из нержавеющей стали);
 - саморезом закрепите деревянную ручку на крышке бака;
 - бак может иметь приварные или съёмные штуцера для подключения бака к подающему (отводящему) контуру и установки водозаборного крана. Съёмные штуцеры устанавливаются в отверстия с наружной стороны и закрепляются изнутри гайками, через прокладку. Штуцера с резьбой G ¾” монтируются в доннышке, а G ½” - водозаборного крана с передней стороны (при наличии);
 - навесте бак на стену парного или моечного отделения в удобном месте (придерживаясь рекомендованных расстояний до печи) при помощи крепёжных винтов (саморезов) с небольшим зазором от стены используя, например деревянную планку;
 - подготовьте два технологических отверстия в стене, необходимых для вывода системы теплообмена (если выносной бак монтируется в соседнем помещении). После монтажа системы, оставшиеся в стене зазоры необходимо уплотнить с помощью негорючих теплоизоляционных материалов;
 - подъем подающего контура не менее 20°, уклон отводящего контура не менее 2°, в направлении от печи к баку.
 - подключите теплообменник к баку (резьба G ¾”) с помощью трубопроводов (в комплект не входят), обеспечивая минимальное количество изгибов и стыков, не допуская уменьшения сечений. При монтаже трубопроводов не допускается их провисание на горизонтальных участках. Уплотнение резьбовых соединений осуществляется паклей или лентой ФУМ. В нижней точке трубопровода необходимо предусматривать вентиль для слива воды из системы;
 - наверните водозаборный кран (в комплект не входит) для горячей воды на штуцер бака (резьба G ½”). Уплотнение резьбового соединения осуществляется паклей или лентой ФУМ;
 - заполните систему теплообмена водой через бак;
 - закройте бак крышкой.
- Система нагрева воды готова к эксплуатации.

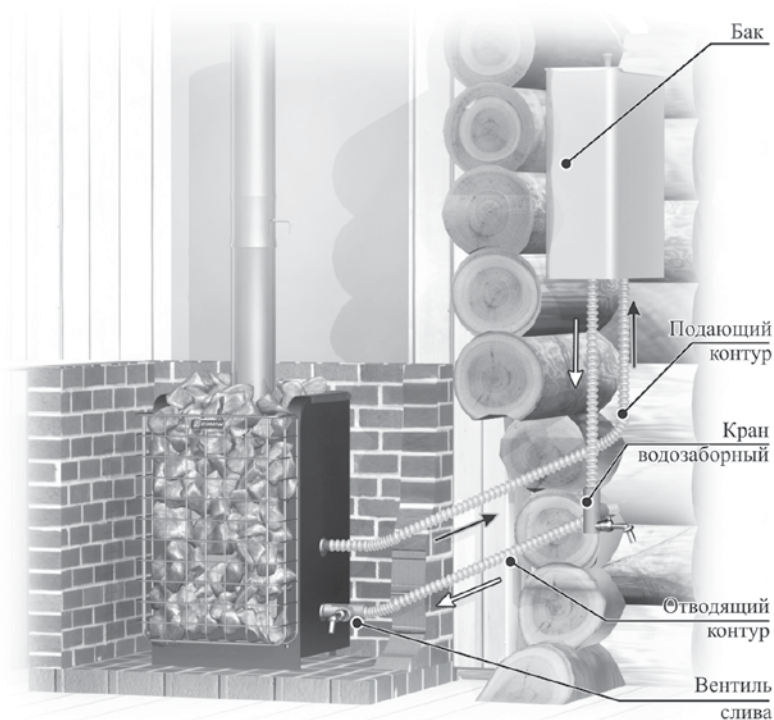
5.7 Воздухообмен и микроклимат в парилке

Для обеспечения хорошего воздухообмена в бане необходима организация приточно-вытяжной вентиляции (рисунки – 5,6). В полу каждого из помещений бани прорубается отверстие для притока свежего воздуха сечением 100 см². Одновременно с притоком воздуха осуществляется просушка подпольного пространства и половых досок с нижней стороны.

Место расположения приточного отверстия необходимо выбирать в зависимости от типа помещения бани (предбанник, парная, моечное отделение) и способа установки печи-каменки (вынесен предтопочный тоннель в смежное помещение или нет).

Печь установлена в парной (тоннель не вынесен в смежное помещение) – приточное отверстие необходимо располагать:

- в парной, рядом с топливным каналом;
- в моечном отделении, в любом удобном месте (на максимальном удалении от вытяжки).



Уклон подающего и отводящего контура не менее 20° в направлении от бака к печи

Рисунок - 14. Схема установки выносного бака в смежном помещении.

Тоннель (топочный канал печи) вынесен в смежное помещение – приточное отверстие следует располагать:

- в предбаннике (или помещении, куда вынесен тоннель), рядом с топочным каналом;
- в парной, рядом с печью;
- в моечном отделении, в любом удобном месте (на максимальном удалении от вытяжки).

Отверстие для вытяжки воздуха разделяется в стене чуть ниже уровня потолка, как можно дальше от печи (от приточного отверстия). Для вытяжки наиболее влажного и холодного воздуха к вытяжному отверстию присоединяется вертикальный короб с входным отверстием не выше 50см от пола.

Приточное(ые) и вытяжное(ые) отверстие(я) рекомендуется оснастить регулируемы задвижками, что позволяет управлять воздухообменом в помещениях бани.

Конструкция и высокая тепловая мощность изделий в сочетании с большой массой камней позволяет получить широкий диапазон комфортных микроклиматических условий для русской бани (влажность 40-60%, температура +60...+80°C) и финской сауны (влажность 5-15%, температура +100...+120°C).

5.8 Камни для каменки

Следует использовать камни, специально предназначенные для печей-каменок (габбро-диабаз, талькохлорид, жадеит), размер большей стороны которых равен 50-100мм. Камни вулканических пород имеют красивую фактуру, состоят из стойких минералов, не содержат вредных примесей, обладают большой теплоёмкостью, выдерживают большие перепады температур, не разрушаются и не трескаются.

Внимание! *Не следует использовать камни неизвестного происхождения. Камни, подобранные с земли, могут содержать в большом количестве сернистые соединения, радионуклиды и т.п. и поэтому являются непригодными и даже опасными для использования в бане.*

Перед закладкой камни следует промыть проточной водой для удаления пыли, образовавшейся при транспортировке. Большие камни необходимо укладывать на дно каменки наиболее плоской поверхностью к её металлическим поверхностям, а меньшего размера заложить между большими. Камни укладываются небрежно до верхнего уровня каменки, чтобы между ними оставались каналы для движения воздуха.

6. ЭКСПЛУАТАЦИЯ

Перед растопкой печи необходимо убедиться в герметичности соединений дымохода и наличии тяги. Для проверки тяги необходимо к открытой дверке топки поднести зажженную свечу (шибер дымового канала открыт). Отклонение пламени свечи в сторону топки свидетельствует о наличии тяги. Залить необходимое количество воды в бак и систему теплообмена.

Внимание! *Не допускается заливать воду в расплавленную печь – это может привести к повреждению (выходу из строя) теплообменника.*

Заложите в топку дрова на $\frac{3}{4}$ объёма. Размеры дров должны обеспечивать их продольную и поперечную укладку.

В каменках торговой марки Ермак в качестве топлива используются крупно наколотые сухие дрова различных сортов древесины. Мокрые и подгнившие дрова плохо горят и не позволяют добиться желаемого микроклимата в парилке. В топке каменки нельзя жечь уголь, торфобрикеты, пропитанные дрова, пластик, покрытый пластиком картон и т.п. - в связи с очень высокой температурой горения и значительным содержанием вредных веществ в дымовых газах.

Разожгите огонь в топке. При разжигании огня шибер должен быть открыт, а зольник совок – выдвинут. Дымовую заслонку во время процесса горения закрывать нельзя – опасность отравления угарным газом!

Внимание! *Для розжига и поддержания процесса горения категорически запрещается использовать легковоспламеняющиеся жидкости.*

Для обеспечения режима набора температуры закройте дверку топки, а зольник-совок оставьте открытым. В данном режиме возможен кратковременный перегрев топки, каменки и системы дымоходов. Для появления устойчивой тяги после растапливания

требуется некоторое время. Поэтому при открытии дверки недавно растопленной печи, работающей в режиме набора температуры, возможен незначительный выход дыма в помещение.

***Внимание!** Ни в коем случае не растапливайте холодную каменку сразу до высоких температур (покраснения металла). Рекомендуется осуществлять плавный набор температуры печи, что достигается регулированием процесса горения.*

Регулирование процесса горения осуществляется выдвиганием-задвиганием зольника. При достижении требуемого микроклимата бани необходимо обеспечить горение дров в режиме поддержания температуры камней и воздуха в парилке. Режим поддержания комфортных условий достигается путём прикрытия зольника и закладки крупно наколотых дров.

В зависимости от времени, температурных условий и т.п., может оказаться необходимым добавить дрова в топку второй раз. Перед повторной закладкой, на 1..2 минуты необходимо перевести печь в интенсивный режим, для чего откройте шибер и выдвиньте зольник. По истечении 1..2 минут задвиньте зольник (это сократит выход дыма через дверку топки), затем плавно откройте дверцу и заложите крупноколотые дрова на $\frac{3}{4}$ объёма. Закрыв дверцу, откройте зольник и дайте дровам разогреться. После чего, можно отрегулировать процесс горения или перевести печь в режим поддержания температуры.

***Внимание!** На основе проведённых испытаний производитель утверждает, что быстрое разрушение каменки в процессе эксплуатации (в стенах каменки образуются трещины, прогары и т.д.) вызвано только нарушением условий по эксплуатации. Следует помнить, что если постоянно нагревать каменку докрасна, топить углём или торфом, вносить изменения в конструкцию, её срок службы сокращается. За подобные повреждения завод-изготовитель снимает с себя гарантийные обязательства.*

Обслуживание печи-каменки в период эксплуатации сводится к чистке поверхности каменки и стекла, установленного в дверку топки, удалению золы, просыпавшейся через щели колосника, профилактическим протапливаниям, периодической промывке и замене камней, а также профилактике системы дымоходов.

Остывшие поверхности каменки и стекла дверки можно чистить слабым раствором моющего средства, вытирая влажной мягкой тряпкой.

Слишком большое количество золы ухудшает течение процесса горения. Удаляйте остывшую золу всегда **перед началом растопки каменки и по мере наполнения**, используя зольник-совок печи и металлическое ведро.

В качестве профилактической меры, препятствующей образованию сажевого налёта на стенках системы отвода дымовых газов печи и дымохода, рекомендуется периодическое (**через 3-4 топки**), интенсивное протапливание сухими дровами лиственных пород (наиболее эффективна осина).

Не реже чем **два раза в год** необходимо проводить периодический осмотр камней, уложенных в каменку. При проведении профилактики требуется достать все камни из печи и влажной мягкой тряпкой с моющим раствором очистить внутреннюю поверхность каменки от пыли и остатков продуктов парообразования. Промытые проточной водой камни вновь уложить в каменку печи, заменяя мелкие и треснувшие камни новыми.

Печи имеют сложную аэродинамическую конструкцию дымовых каналов и при проведении необходимых профилактических мер не требуют механической чистки от сажевого налёта. Если в процессе эксплуатации печи тяга ухудшилась, а профилактические меры не дали желаемого результата, необходимо провести механическую чистку системы отвода дымовых газов печи и дымовых труб. Чистка системы дымовых газов осуществляется через специальное отверстие коллектора (рядом с патрубком дымохода). Для чего, демонтировав заглушку (сдвинув в сторону), осуществляется механическая чистка. С внутренних поверхностей труб основного дымохода отложения сажи можно удалить без его полной разборки металлическим ершом от устья (**обязательно отсоедините печь**).

7. ТРАНСПОРТИРОВКА, ХРАНЕНИЕ И УТИЛИЗАЦИЯ

Транспортировка изделия может осуществляться всеми видами транспорта (наземный, воздушный, морской), обеспечивая надежную фиксацию груза и защиту от атмосферных осадков. Во избежание механических повреждений перевозку изделия необходимо производить только в фирменной упаковке. Жаростойкая эмаль, которой окрашено изделие, приобретает прочность только после первого протапливания печи. До этого с окрашенными поверхностями следует обращаться осторожно.

Хранение печи производится: в сухом помещении, обеспечивающем защиту от атмосферных осадков и попадания прямых солнечных лучей; в заводской упаковке; в вертикальном положении; не более чем в два яруса.

Утилизация отработавшего изделия происходит путем сдачи в металлолом.

8. КОМПЛЕКТ ПОСТАВКИ

В розничную сеть изделие поставляется в комплектности согласно таблице - 4.

Таблица - 4. Комплектация.

Печь	1 шт.
Топочная дверца с осью крепления и ручкой	1 шт.
Заглушка	1 шт.
Стекло жаростойкое*	1 шт.
Топочная дверца с панорамным стеклом**	1 шт.
Ручка зольника-совка**	1 комплект
Рамка декоративная	1 шт.
Колосниковая решётка	1 шт.
Зольник-совок	1 шт.
Руководство по эксплуатации. Паспорт	1 шт.
Упаковка	1 шт.

*для печей модификации С, **для печей модификации ПС

9. ДЕЙСТВИЯ В СЛУЧАЕ ВОЗНИКНОВЕНИЯ ПОЖАРА

В случае возникновения пожара следует:

- Вызвать пожарное подразделение по телефону 01;
- Приступить к ликвидации пожара первичными средствами пожаротушения;
- Эвакуировать людей, домашних животных, имущество.

10. ВОЗМОЖНЫЕ НЕИСПРАВНОСТИ И МЕТОДЫ ИХ УСТРАНЕНИЯ

Возможные неисправности и методы их устранения приведены в таблице - 5.

Таблица - 5. Возможные неисправности и методы их устранения.

Неисправность	Причина	Метод устранения
Печь не растапливается или плохо топится, дымит	<ul style="list-style-type: none">– закрыт шибер;– задвинут зольник;– недостаточно воздуха для горения;– зольная камера переполнена;– дымоход забит сажей.	<ul style="list-style-type: none">– открыть шибер;– выдвинуть зольник;– обеспечить приток воздуха;– очистить зольную камеру;– прочистить дымоход.
При появлении ветра печь начинает дымить	Недостаточная высота трубы	Нарастить дымоход

СОДЕРЖАНИЕ

1. НАЗНАЧЕНИЕ.....	3
2. ОБЩИЕ СВЕДЕНИЯ.....	3
3. ОСОБЕННОСТИ КОНСТРУКЦИИ.....	3
4. ВЫБОР ПЕЧИ.....	6
5. УСТАНОВКА.....	8
5.1 Подготовка к использованию.....	8
5.2 Установка печи.....	10
5.2.1 Установка печи в парной (тоннель в смежное помещение не выносится).....	10
5.2.2 Установка печи с тоннелем, вынесенным в смежное помещение.....	12
5.3 Монтаж дымовой трубы.....	14
5.4 Установка экрана-конвектора.....	16
5.5 Установка сетки-каменки.....	16
5.6 Установка (монтаж) бака для нагрева воды.....	17
5.6.1 Установка навесного бака.....	17
5.6.2 Монтаж выносного бака.....	18
5.7 Воздухообмен бани и микроклимат в парилке.....	20
5.8 Камни для каменки.....	22
6. ЭКСПЛУАТАЦИЯ.....	22
7. ТРАНСПОРТИРОВКА. ХРАНЕНИЕ И УТИЛИЗАЦИЯ.....	24
8. КОМПЛЕКТ ПОСТАВКИ.....	24
9. ДЕЙСТВИЯ В СЛУЧАЕ ВОЗНИКНОВЕНИЯ ПОЖАРА.....	24
10. ВОЗМОЖНЫЕ НЕИСПРАВНОСТИ И МЕТОДЫ ИХ УСТРАНЕНИЯ.....	25

