

ПЕЧИ-КАМИНЫ «БАВАРИЯ»

фирмы "ЭКОСТОФ" (Россия)

**ТЕХНИЧЕСКОЕ ОПИСАНИЕ И ИНСТРУКЦИЯ ПО
МОНТАЖУ И ЭКСПЛУАТАЦИИ**

1. ВВЕДЕНИЕ

Мы благодарим Вас за то, что Вы остановили свой выбор на продукции нашей фирмы. Покупая печь-камин "Бавария", вы отдаете предпочтение передовым технологиям. Для Вас мы воплощаем в современных материалах ведущие европейские идеи дизайна и лучшие технические решения. Наша "Бавария" будет душой Вашего дома на протяжении многих лет, даря уют тепло и атмосферу комфорта Вам и Вашим близким. Яркая игра живого пламени и ни с чем несравнимый вкус домашней кухни позволят Вам в полной мере насладиться гармонией загородной жизни.

Чтобы наиболее полно и безопасно воспользоваться всеми преимуществами Вашей "Баварии" ознакомьтесь, пожалуйста, с данной инструкцией. Не забудьте проверить наличие штампа магазина свидетельствующего о продаже Вашего изделия. Мы постоянно совершенствуем нашу продукцию, стремясь соответствовать Вашим пожеланиям.

Печь-камин «Бавария» применяется для обогрева жилых помещений и приготовления пищи (модели с плитой и с духовым шкафом). В качестве топлива должны использоваться сухие дрова.

Запрещается устанавливать печи-камины в промышленных помещениях категорий А, Б, В, а также в гаражах и других помещениях с наличием горючесмазочных материалов.

Монтаж печей-каминов должен проходить в соответствии с предписаниями настоящей инструкции и общими правилами проведения монтажа, осуществляться квалифицированными специалистами и руководствоваться «Правилами производства работ, ремонта печей и дымовых каналов». Правильный монтаж, бережная эксплуатация и содержание каминов особенно необходимы для их безошибочной работы и долговечности.

Соблюдение всех указаний настоящей инструкции является гарантией, что печь-камин доставит вам настоящую радость.

Сохранив инструкцию, Вы можете обращаться по вопросам правильности обслуживания печи-камина перед началом эксплуатации.

2. МОНТАЖ

Монтаж печей-каминов должен проходить в соответствии с предписаниями настоящей инструкции и общими правилами проведения монтажа, осуществляться квалифицированными специалистами и руководствоваться «Правилами производства работ, ремонта печей и дымовых каналов». Для обеспечения безопасной и правильной работы камина, необходимо соблюдать следующее:

Печь-камин необходимо монтировать в помещениях с достаточным притоком воздуха, необходимого для горения.

Дымовая труба должна быть достаточно высокой (не менее 5 м). Допустимо связывание в этой же трубе только еще одной печи. Диаметр дымового канала должен быть равен диаметру дымоотводящего патрубка печи-камина или превышать его. Размеры отступов и разделок при установке печи-камина, должны соответствовать требованиям СНиП 2.04.05-91*

Пол, на котором ставится камин, должен быть ровным и горизонтальным, изготовленным из негорючих материалов, под дверкой камеры сгорания и лотка для сбора и удаления золы должен быть установлен стальной лист размером не менее 700x500 мм. Толщиной не менее 0,5мм. Установка печи-камина должна быть осуществлена таким образом, чтобы температура окружающих горючих материалов, при работе аппарата, не превышала 50 °С.

* При наличии горючих материалов и конструкций, камин должен отстоять от них на расстоянии 80 см или необходимо поставить дополнительный несгораемый экран.

Внимание!

Технические данные о печах-каминах указаны в Приложении 1.

3. ЭКСПЛУАТАЦИЯ КАМИНА

ТОПЛИВО

Самое подходящее горючее это сухие колотые дрова с низкой теплотой сгорания 13800 Дж/кг. Колотые дрова, хранящиеся в сухих проветриваемых помещениях, через 1-2 года достигают влажности 10-15% и тогда являются самыми подходящими для горения.

Свежеколотые дрова обладают высокой влажностью и плохо горят, отдают небольшое количество тепла и загрязняют окружающую среду. Повышенное содержание конденсата и дегтя в дымных газах приводят к быстрому засорению труб, а также и к значительному загрязнению стекла.

Для предохранения стекла от загрязнений, дрова необходимо ставить так, чтобы поверхность среза смотрела в сторону.

Не рекомендуется использование следующих горючих материалов в камине: мокрые или засмоленные дрова, древесная стружка, порошок угля, бумага и картон (исключая зажигание).

ПЕРВОНАЧАЛЬНАЯ РАСТОПКА ПЕЧИ-КАМИНА

При первом зажигании обратите внимание на следующее:

- Выньте все дополнительные принадлежности из зольника.
- Запах, который получается в результате обгорания краски, исчезает через несколько часов. Для этого необходимо хорошо проветрить помещение.
- Печь-камин окрашена термостойкой краской, которая достигает свою окончательную устойчивость после первого нагрева, поэтому не ставьте ничего и не трогайте внешнюю поверхность, чтобы не повредилось покрытие.

Чтобы стекло не загрязнялось, необходима высокая температура сгорания.

Так как тяга, а соответственно мощность, Вашего камина зависит от высоты дымовой трубы, точное положение регуляторов устанавливается на основе опыта.

Внимание!

«Варочный настил нагрет до высокой температуры».

ЗАЖИГАНИЕ ПРИ ЭКСПЛУАТАЦИИ

Перед каждым зажиганием печи-камина необходимо сделать следующее:

- Открыть регуляторы воздуха (см.приложение 1).
- Уложить топливо и растопочный материал зажечь его и закрыть дверцу топки. После того как топливо разгорится, желаемая тепловая мощность достигается регулированием воздушных задвижек (см.приложение 1).
- Последующие дозагрузки топлива необходимо производить равномерно, по всей площади горения.
- Зольник (см. приложение №1) вынимается для удаления золы только в остывшем состоянии.

4. ВАЖНЫЕ УКАЗАНИЯ ПО ПРОТИВОПОЖАРНОЙ ОХРАНЕ И ПО ТРЕБОВАНИЯМ БЕЗОПАСНОСТИ

4.1 Рекомендуемая масса закладки сухих дров 3-5 кг.

4.2 Допустимое время непрерывного горения 6 часов.

4.3 При закладке массы дров больше чем указано в пункте № 4.1 и более продолжительном горении печи-камина, выше допустимой нормы см. пункт № 4.2, как и в случаях использования других горючих материалов, кроме вышеупомянутых, завод-изготовитель не гарантирует безопасную работу изделия.

4.4 Дверь камеры сгорания должна быть всегда плотно закрытой, даже тогда, когда печь-камин не работает. Печь-камин устанавливается на негорючий пол.

4.5 Камин и трубы должны находиться на расстоянии не меньше 80 см от горючих предметов и конструкций.

4.6 При зажигании запрещено использование легковоспламеняющихся жидкостей.

4.7 В отапливаемом помещении недопустимо наличие легко воспламеняющихся и взрывчатых веществ.

4.8 Выброс золы и очистка осуществляется только из остывшей печи-камина в безопасное место, исключающее возгорание золы.

4.9 Камин предназначен для локального отопления помещений с принятыми противопожарными мерами.

4.10 Запрещено ставить горючие материалы и предметы на печь-камин или в непосредственной его близости.

5. МЕРЫ БЕЗОПАСНОСТИ

- детям следует объяснить, что печь становится очень горячей при эксплуатации, поэтому к ней опасно прикасаться;
- не прикасаться к дверце при работающей печи-камине;
- печь-камин не следует устанавливать в слишком оживленном месте;
- располагать предметы, изготовленные из горючих материалов на расстоянии не менее 1,5 м от передней стороны печи-камина.
- При открытии (закрытии) дверки, а так же при закладке дров, необходимо пользоваться рукавицей.

6. ПРИ ЭКСПЛУАТАЦИИ ПЕЧИ-КАМИНА ЗАПРЕЩАЕТСЯ

- пользоваться печью-камином при отсутствии тяги;
- эксплуатировать печь-камин при неисправном дымовом канале;
- растапливать печь-камин легковоспламеняющимися жидкостями и топливом с повышенной теплотой сгорания;
- сжигать в печи-камине мусор, пакеты;
- оставлять растопленную печь-камин без присмотра;
- сушить одежду или сгораемые предметы на печи-камине;
- удалять сажу из дымохода путем выжигания;
- удалять золу и угли из неостывшей печи-камина;
- применять дрова, длина которых превышает размеры топки печи-камина;
- переполнять топку топливом, перегревать печь-камин;
- топить печь-камин, с открытой топочной дверцей;
- использовать печь-камин в непрерывном режиме;
- заливать огонь в печи-камине водой;
- самостоятельно вносить изменения в конструкцию печи-камина и использовать ее не по назначению.

7. ДЕЙСТВИЯ В СЛУЧАЕ ВОЗНИКНОВЕНИЯ ПОЖАРА

- вызвать пожарную службу по телефону 01;
- приступить к эвакуации людей и имущества;
- приступить к тушению пожара первичными средствами пожаротушения.

8. ЧИСТКА

Правильное содержание и чистка печи-камина, гарантируют безопасность и сохранение его хорошего внешнего вида.

Трубы и внутренность камина прочищаются не менее одного раза в год.

Окрашенные поверхности чистят сухой мягкой щеткой.

Стекло при необходимости промывают в охлажденном состоянии мыльным раствором и просушивается.

Внимание!

При чистке печи-камина нельзя употреблять острые предметы и абразивные материалы.

9. ВОЗМОЖНЫЕ ДЕФЕКТЫ И ПРИЧИНЫ ИХ ПРОЯВЛЕНИЯ

Таблица

При разжигании печь-камин дымит (отсутствие тяги)	<ul style="list-style-type: none">- Дымовая труба и трубы камина не герметичны- Неправильно определены параметры дымовой трубы
Не достаточная температура нагрева печи-камина	<ul style="list-style-type: none">- Необходима более большая тепловая мощность- Плохое горючее- Большое количество золы на решетке- Недостаточно количество подаваемого воздуха- переполнен зольник
Печь-камин излучает слишком много тепла	<ul style="list-style-type: none">- Подается большое количество воздуха- Тяга дымовой трубы очень большая- Загружено большое количество топлива
Наличие повреждений на решетке или образование шлака	<ul style="list-style-type: none">- Камин многократно был, подвергнут перегрузке- Использовано нестандартное горючее- Подается большое количество первичного воздуха- Тяга дымовой трубы очень большая

Завод изготовитель сохраняет за себя права, вносить изменения конструкции, не нарушая технико-эксплуатационные качества печи-камина.

10. КОМПЛЕКТАЦИЯ

- инструкция по эксплуатации;
- рукавица.

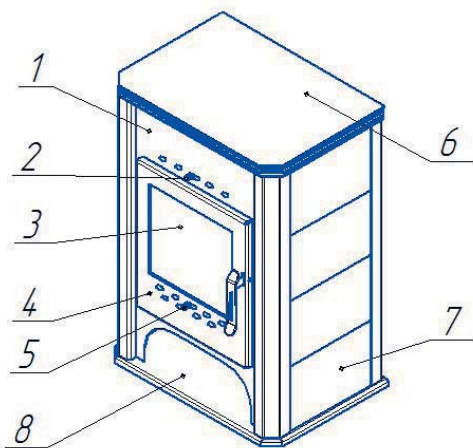
ПРИЛОЖЕНИЕ 1

Бавария (арт. ПК 004)

- 1-Корпус камина
- 2-Ручка регулировки подачи воздуха на стекло
- 3- Жаропрочная стеклокерамика
- 4-Дверка топки
- 5-Ручка регулировки подачи воздуха в топочную камеру и на стекло
- 6-Декоративная крышка камина
- 7-Цветная керамика
- 8-Основа камина

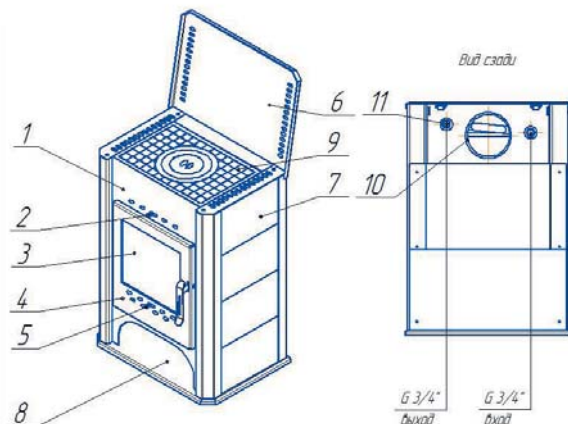
Габаритные размеры: глубина – 475 мм
ширина – 590 мм
высота – 860 мм

Расстояние от пола до центра выходного патрубка расположенного на задней стенке печи – 710мм
Мощность – 9 кВт
Диаметр – 150 мм
Вес – 126 кг



Бавария с плитой и теплообменником (арт. ПКП 007)

- 1-Корпус камина
- 2-Заслонки на обдув стекла двери
- 3-Стекло жаростойкое
- 4-Двери топки
- 5-Заслонка для подачи вторичного воздуха в топочную камеру
- 6 -Крышка плиты камина
- 7 -Керамическая плита
- 8 -Основание камина
- 9 -Чугунная плита
- 10-Чугунный патрубок
- 11 -Водяной теплообменник



Расстояние от пола до центра заднего патрубка - 710 мм.
Расход сухих дров - 3 кг за 2 ч при щадящем режиме горения

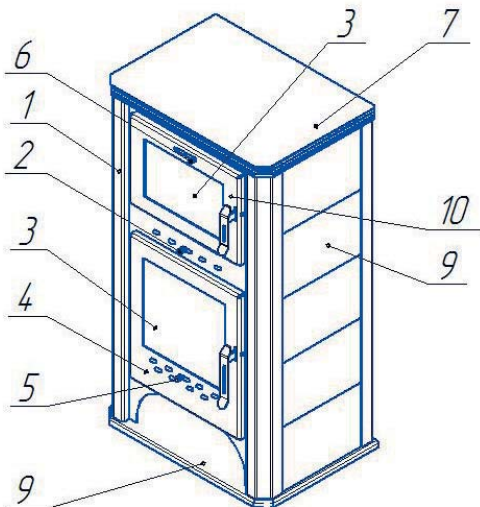
Диаметр присоединительного патрубка - 150 мм
ВхШхГ (мм) = 825x590x475
Мощность (кВт) - 9, мощность теплообменника (кВт) - 4
Объем теплообменника (л) - 1,5

Бавария с духовым шкафом (арт. ПКД 005)

- 1-Корпус камина
- 2-Ручка регулировки подачи воздуха на стекло
- 3- Жаропрочная стеклокерамика
- 4-Дверка топки
- 5-Ручка регулировки подачи воздуха в топочную камеру и на стекло
- 6-Ручка регулировки пароудаления
- 7- Декоративная крышка камина
- 8- Цветная керамика
- 9- Основа камина
- 10-Дверка духовки

Габаритные размеры: глубина – 475 мм
ширина – 590 мм
высота – 1060 мм

Расстояние от пола до центра выходного патрубка расположенного на задней стенке печи – 760мм
Мощность – 9 кВт
Диаметр – 150 мм
Вес – 156 кг

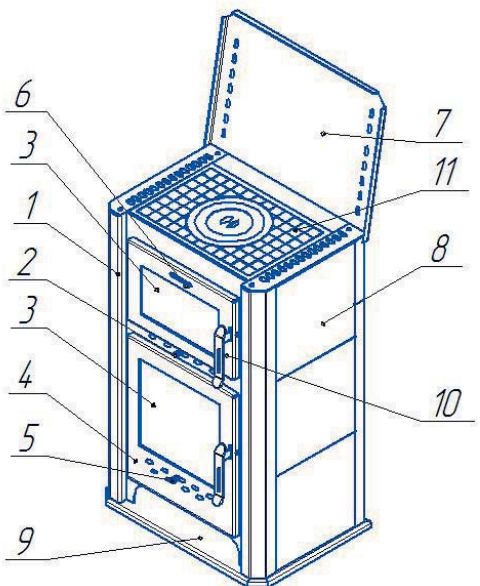


Бавария с плитой и духовым шкафом (арт. ПКПД 006)

- 1-Корпус камина
- 2-Ручка регулировки подачи воздуха на стекло
- 3-Жаропрочная стеклокерамика
- 4-Дверка топки
- 5-Ручка регулировки дополнительной подачи воздуха в топочную камеру и на стекло
- 6-Ручка регулировки пароудаления
- 7-Крышка плиты камина
- 8-Декоративная цветная керамика
- 9-Основа камина
- 10-Дверка духовки
- 11- Чугунная плита

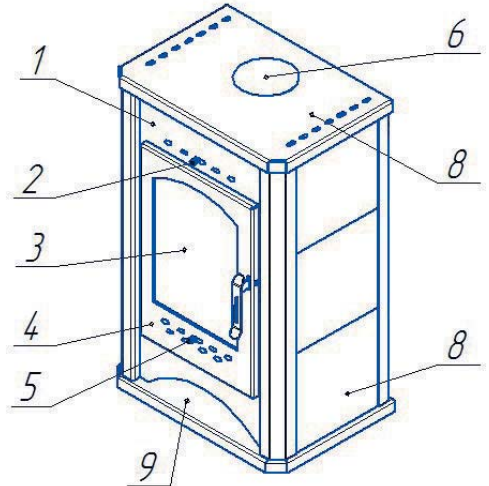
Габаритные размеры: глубина – 475 мм
ширина – 590 мм
высота – 935 мм

Расстояние от пола до центра выходного патрубка расположенного на задней стенке печи – 860мм
Мощность – 9 кВт
Диаметр – 150 мм
Вес – 173 кг



Бавария Вертикаль (арт. ПК 008)

- 1-Корпус камина
- 2-Ручка регулировки подачи воздуха на стекло
- 3- Жаропрочная стеклокерамика
- 4-Дверка топки
- 5-Ручка регулировки подачи воздуха в топочную камеру и на стекло
- 6- Заглушка дымохода
- 7- Декоративная крышка камина
- 8- Цветная керамика
- 9- Основа камина

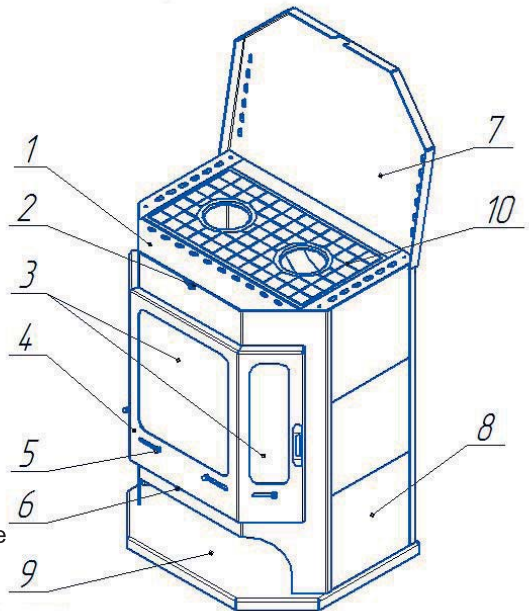


Габаритные размеры: глубина – 475 мм
ширина – 590 мм
высота – 945 мм

Расстояние от пола до центра выходного патрубка расположенного на задней стенке печи – 805мм
Мощность – 12кВт
Диаметр – 150 мм
Вес – 152 кг

Бавария призматик с плитой (арт. ПКП 012)

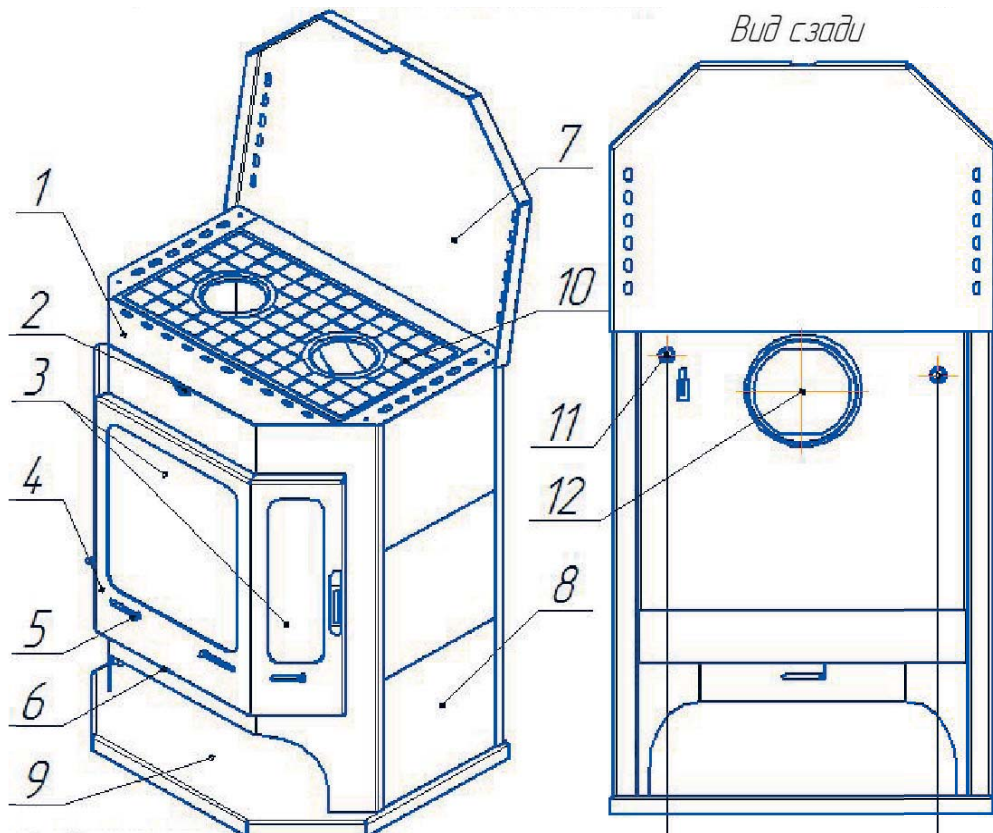
- 1-Корпус камина
- 2-Ручка регулировки подачи воздуха на стекло
- 3- Жаропрочная стеклокерамика
- 4-Дверка топки
- 5-Ручка регулировки подачи воздуха в топочную камеру и на стекло
- 6-Ручка регулировки подачи воздуха в топочную камеру
- 7- Декоративная крышка камина
- 8-Цветная керамика
- 9-Основа камина
- 10-Двухконфорочна чугунная плита



Габаритные размеры: глубина – 540 мм
ширина – 710 мм
высота – 945 мм

Расстояние от пола до центра выходного патрубка расположенного на задней стенке печи – 810мм
Мощность – 12 кВт
Диаметр – 200 мм
Вес – 170 кг

Бавария призматик с плитой и теплообменником (арт. ПКПТ 030)



- 1 - Корпус камина
 - 2 - Ручка регулировки подачи воздуха на стекло
 - 3 - Жаропрочная стеклокерамика
 - 4 - Дверка топки
 - 5 - Ручка регулировки подачи воздуха в топочную камеру и на стекло
 - 6 - Ручка регулировки подачи воздуха в топочную камеру
 - 7 - Крышка плиты камина
 - 8 - Цветная керамика
 - 9 - Основание камина
 - 10 - Двухконфорочная чугунная плита
 - 11 - водяной теплообменник
 - 12 - чугунный патрубок с шибером
- Габаритные размеры: глубина - 540 мм
 ширина - 710 мм
 высота - 945 мм

Расстояние от пола до центра выходного патрубка
 на задней стенке печи - 810 мм

Мощность - 12 кВт Мощность теплообменника - 6 кВт

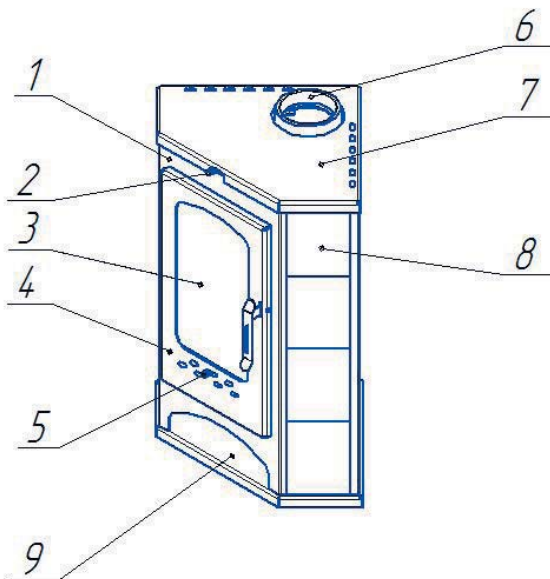
Диаметр дымохода - 200 мм

Вес - 170 кг

Объем теплообменника (л) - 2

Бавария угловая (арт. ПКУ 013)

- 1-Корпус камина
- 2-Ручка регулировки подачи воздуха на стекло
- 3- Жаропрочная стеклокерамика
- 4-Дверка топки
- 5-Ручка регулировки подачи воздуха в топочную камеру и на стекло
- 6-Чугунный патрубок
- 7-Декоративная крышка камина
- 8-Цветная керамика
- 9-Основание камина



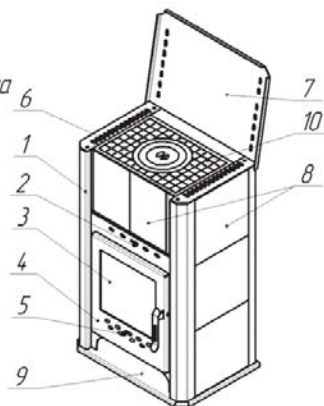
Габаритные размеры: глубина – 520 мм
 ширина – 650 мм
 высота – 860 мм

Мощность – 9 кВт
 Диаметр – 150 мм
 Вес – 125 кг

Бавария с плитой и теплоаккумулятором (арт. ПКПТА 048)

- 1 - корпус камина
- 2 - заслонки на обдув стекла двери
- 3 - жаропрочная стеклокерамика
- 4 - дверка топки
- 5 - заслонка для подачи первичного воздуха в топочную камеру

- 6 - аккумулятор тепла (под плитой)
- 7 - крышка плиты камина
- 8 - керамагранит
- 9 - основание камина
- 10 - чугунная плита



Расстояние от пола до центра заднего патрубка – 860 мм.
 Расход сухих дров – 3кг за 2ч при щадящем режиме горения

Диаметр присоединительного патрубка – 150 мм
 ВхШхГ (мм) = 935х590х475
 Мощность (кВт) – 9
 Вес (кг) – 173

При использовании красного кирпича в качестве аккумулятора температура поднимается до 500 градусов в течении 2-х часов и остывает до комнатной температуры за 6 часов в кирпичном неотапливаемом помещении.

Бавария ирразец металл (арт. ПКИ...М...)

1 – топка камина

2 – жаропрочная стеклокерамика

3 – дверка топки

4 – заслонка для подачи

воздуха в топочную камеру

5 – плитка изразцовая

6 – заглушка дымохода

7 – металлическая крышка камина

8 – основание камина

9 – заслонка на обдув стекла двери

ВхШхГ камина (мм)=980х680х460

ВхШхГ топочной части (мм)=670х450х400

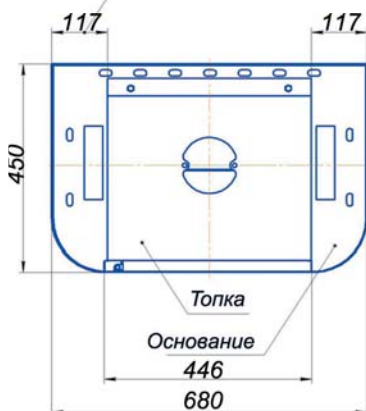
Расстояние от пола до центра заднего патрубка – 830 мм.

Расход сухих дров – 3кг за 2ч при щадящем режиме горения

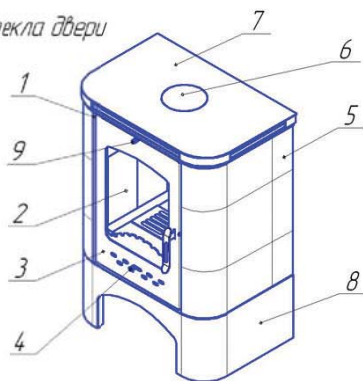
Мощность – 11 кВт

Диаметр присоединительного патрубка – 150мм

Строго выдерживать при монтаже



Расположение топки относительно основания в камине "Бавария" изразец



Схема, порядок и описание сборки печи-камина Бавария изразцами металл

1-Основание

8-Винт

2-Топка

9-Винт

3-Боковая панель

10-Винт

4-Верхняя панель

11-Саморез

5-Задний лист

12-Заглушка

6-Кронштейн

7-Кронштейн

1. Боковые панели 3 вставляются

винтами 8 в пазы основания 1 и

фиксируются шайбой и гайкой.

2. Далее при помощи кронштейнов 7

крепятся к топке 2, прикручиваясь

шайбой гайкой к винтам 9.

3. Верхняя панель 4 фиксируется кронштейном

спереди (на схеме не виден), и двумя кронштейнами 6

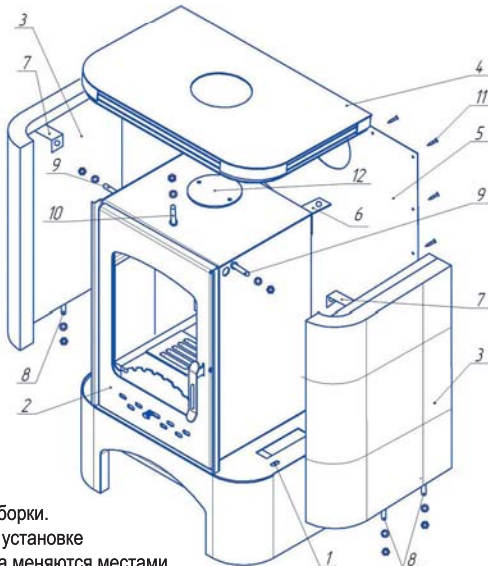
сзади с помощью шайб, гаек.

4. Задняя панель 5 прикручивается саморезами 11 к

задней поверхности боковых и верхней панели после их сборки.

5. Базовая комплектация камина - с задним выходом. При установке

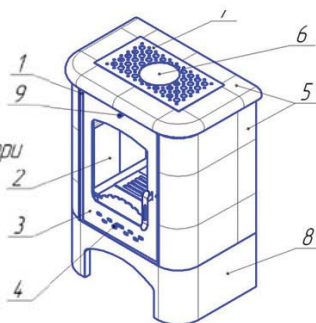
верхнего выхлопа патрубок (на схеме не виден) и заглушка меняются местами.



Бавария с изразцами (арт. ПКИ...)

- 1 – топка камина
- 2 – жаропрочная стеклокерамика
- 3 – дверка топки
- 4 – заслонка для подачи воздуха в топочную камеру

- 5 – плитка изразцовая
- 6 – заглушка дымохода
- 7 – декоративная крышка камина
- 8 – основание камина
- 9 – заслонка на обдув стекла двери

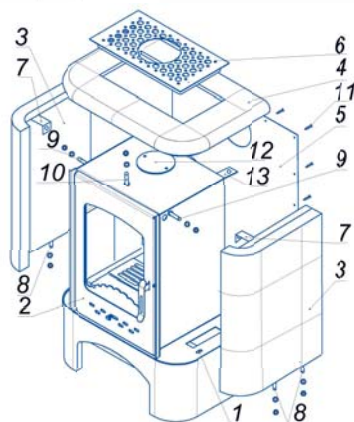


ВхШхГ камина (мм)=1010х740х505
 ВхШхГ топочной части (мм)=670х450х400
 Расстояние от пола до центра заднего патрубка – 830 мм.
 Расход сухих дров – 3кг за 2ч при щадящем режиме горения

Мощность – 11 кВт
 Диаметр присоединительного патрубка – 150мм



Расположение топки относительно основания в камине "Бавария" изразец



Схема, порядок и описание сборки печи-камина Бавария изразцами

1. Боковые панели 3 вставляются винтами 8 в пазы основания 1 и фиксируются шайбой и гайкой.
2. Далее при помощи кронштейнов 7 крепятся к топке 2, прикручиваясь шайбой, гайкой к винтам 9.
3. Верхняя панель 4 фиксируется кронштейном (на схеме не виден) на винте 10 с помощью шайбы, гайки.
4. Задняя панель 5 прикручивается саморезами 11 к задней поверхности боковых и верхней панели после их сборки.
5. Декоративная крышка 6 вставляется в паз на верхней панели 4.
6. Базовая комплектация камина – с задним выхлопом. При установке верхнего выхлопа патрубок (на схеме не виден) и заглушка 12 меняются местами.

Бавария с плитой чугунная (арт. ПКПЧ 015)

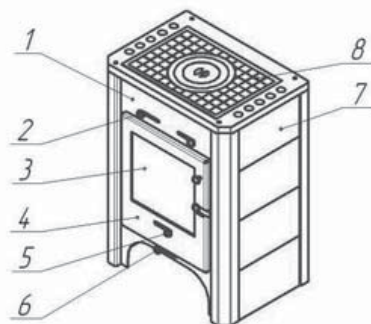
- 1 – корпус камина
- 2 – заслонки на обдув стекла двери
- 3 – стекло жаростойкое
- 4 – дверка топки
- 5 – заслонка для подачи вторичного воздуха в топочную камеру

- 6 – заслонка для подачи первичного воздуха в топочную камеру
- 7 – керамическая плитка
- 8 – плита

Расстояние от пола до центра заднего патрубка – 630 мм.
Расход сухих дров – 3кг за 2ч при щадящем режиме горения

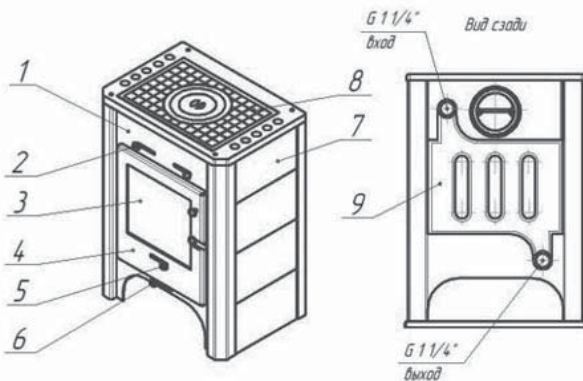
Диаметр присоединительного патрубка – 150 мм
ВхШхГ (мм) = 750х560х430
Мощность (кВт) – 9

Мощность теплообменника – 6 кВт



Бавария с плитой и теплообменником (арт. ПКПЧТ 019)

- 1 – корпус камина
- 2 – заслонки на обдув стекла двери
- 3 – стекло жаростойкое
- 4 – дверка топки
- 5 – заслонка для подачи вторичного воздуха в топочную камеру
- 6 – заслонка для подачи первичного воздуха в топочную камеру
- 7 – керамическая плитка
- 8 – плита
- 9 – задняя стенка с водяным теплообменником



Расстояние от пола до центра заднего патрубка – 630 мм.
Расход сухих дров – 3кг за 2ч при щадящем режиме горения

Диаметр присоединительного патрубка – 150 мм

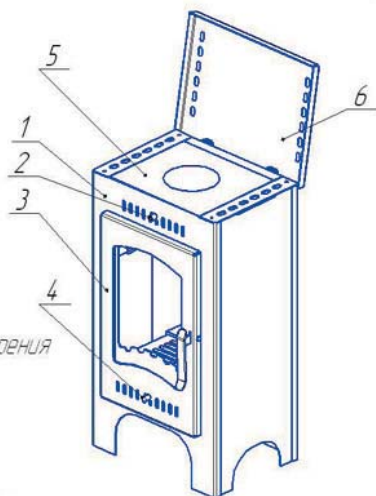
ВхШхГ (мм) = 750х560х430
Мощность (кВт) – 9
Объем камеры теплообменника (л) – 4
Мощность теплообменника – 4 кВт

Бавария с плитой Оптима (арт. ПКПО 049)

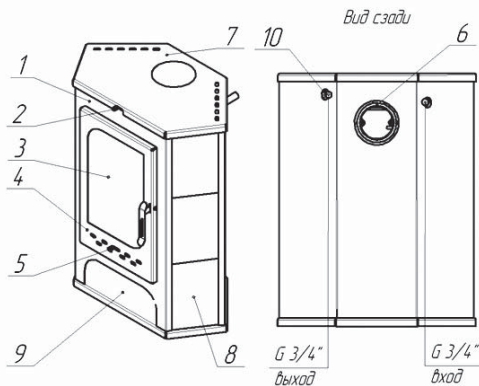
- 1 - Корпус камина
- 2 - Заслонка на обдув стекла двери
- 3 - Дверка топки с жаропрочной стеклокерамикой
- 4 - Заслонка для подачи первичного воздуха в топочную камеру
- 5 - Чугунная плита
- 6 - Крышка плиты камина

Расстояние от пола до центра заднего патрубка - 740мм
 Расход сухих дров - 3кг за 2 часа при щадящем режиме горения

Диаметр присоединительного патрубка - 150мм
 ВхШхГ (мм) - 855(1190 с открытой крышкой)х470х420
 Мощность (кВт) - 6
 Вес (кг) - 90



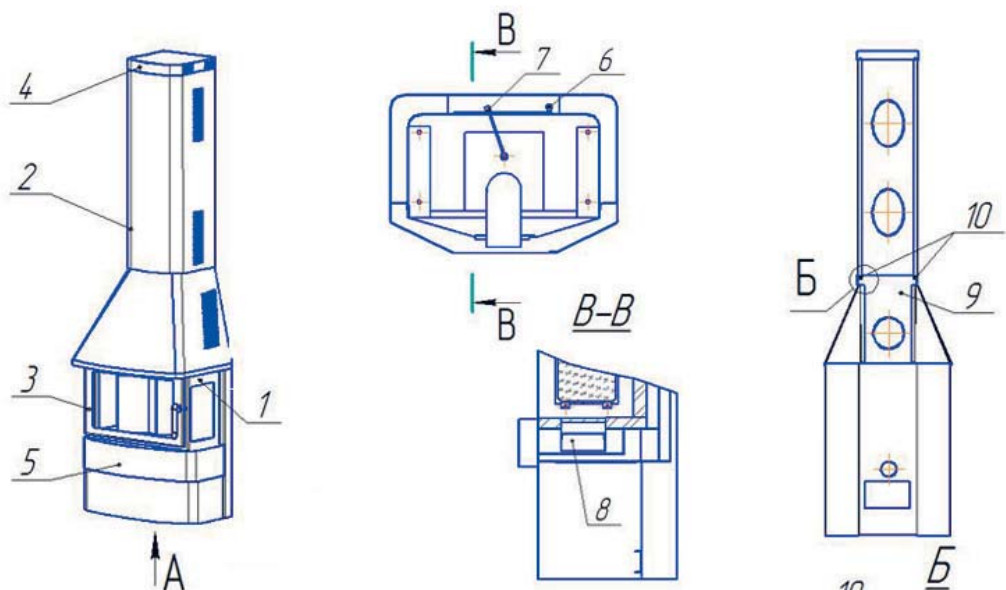
Бавария пристенно-угловая (арт. ПКПУТ 020)



- 1 - Корпус камина
 - 2 - Ручка регулировки подачи воздуха на стекло
 - 3 - Жаропрочная стеклокерамика
 - 4 - Дверка топки
 - 5 - Ручка регулировки подачи воздуха в топочную камеру и на стекло
 - 6 - Чугунный патрубок $\phi 150$ мм
 - 7 - Декоративная крышка камина
 - 8 - Цветная керамика
 - 9 - Основание камина
 - 10 - Водяной теплообменник V - 2 л
- Габаритные размеры: глубина - 450 мм
 ширина - 740 мм
 высота - 940 мм

Мощность - 12 кВт Мощность теплообменника - 4 кВт
 Вес - 160 кг
 Расстояние от пола до центра заднего патрубка - 755 мм
 Расход сухих дров - 3кг за 2ч при щадящем режиме горения

Бавария Три стекла (арт. ПКТ 031)



- 1 - Корпус камина с кожухами в сборе
- 2 - Кожух трубы
- 3 - Дверка топки с жаропрочной стеклокерамикой
- 4 - Крышка кожуха трубы
- 5 - Декоративная полка

Под декоративной полкой 5 расположены:

- 6 - Ручка регулировки подачи воздуха на первичное горение
- 7 - Ручка регулировки подачи воздуха на обдув стёкол
- 8 - Зольник (Расположен под колосником)
- 9 - Задняя панель
- 10 - Саморез 4,2x25

Расстояние от пола до центра заднего патрубка - 1115мм, 1780мм, 2270мм

Расход сухих дров - 4кг за 2 часа при щедящем режиме горения

Гарантийный срок службы - 2 года

Диаметр присоединительного патрубка - 150мм

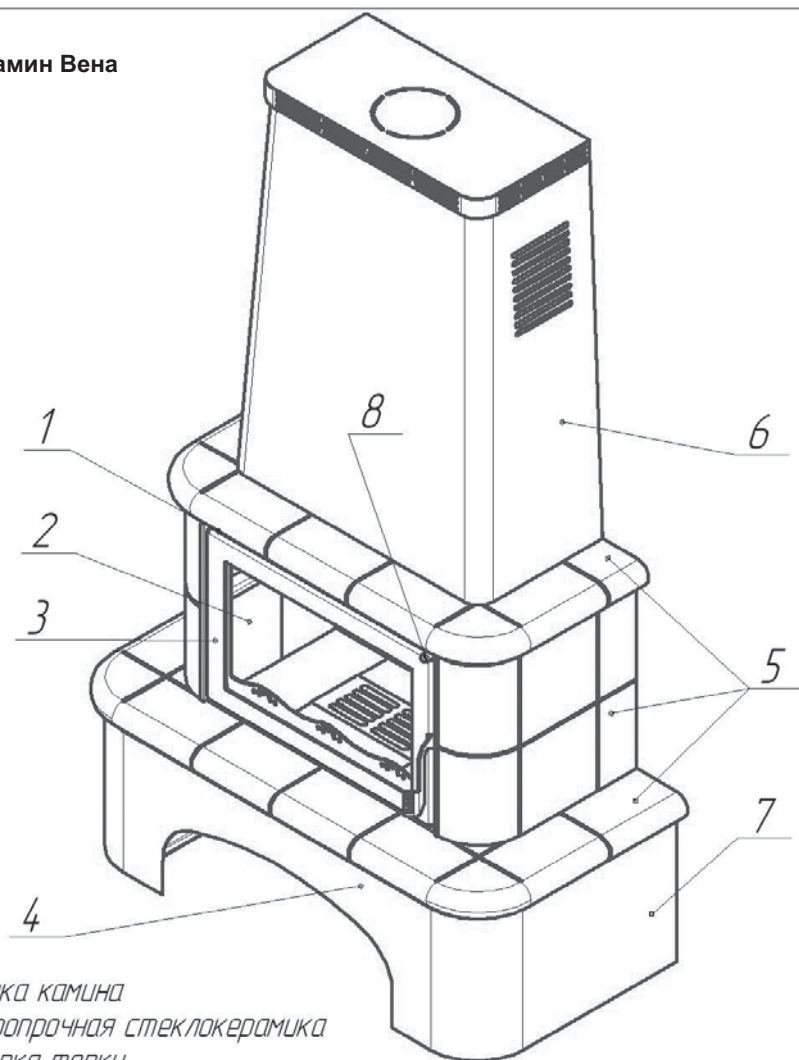
ВхШхГ (мм) - 2680x720x515

Мощность (кВт) - 12

Вес (кг) - 146

Кожух трубы (2), в сборе с крышкой кожуха трубы (4), устанавливается на печь-камин строго вертикально, и крепится к задней панели (9) при помощи двух саморезов (10).

Камин Вена



1 - топка камина

2 - жаропрочная стеклокерамика

3 - дверка топки

4 - заслонка для подачи
воздуха в топочную камеру
(находится под цоколем)

5 - плитка изразцовая

6 - защитный кожух камина

7 - цоколь камина

8 - заслонка на обдув стекла двери

ВхШхГ камина (мм)=1900х1200х600

ВхШхГ топочной части (мм)=440х660х350

Расстояние от пола до центра заднего патрубка - 765,1585 мм.

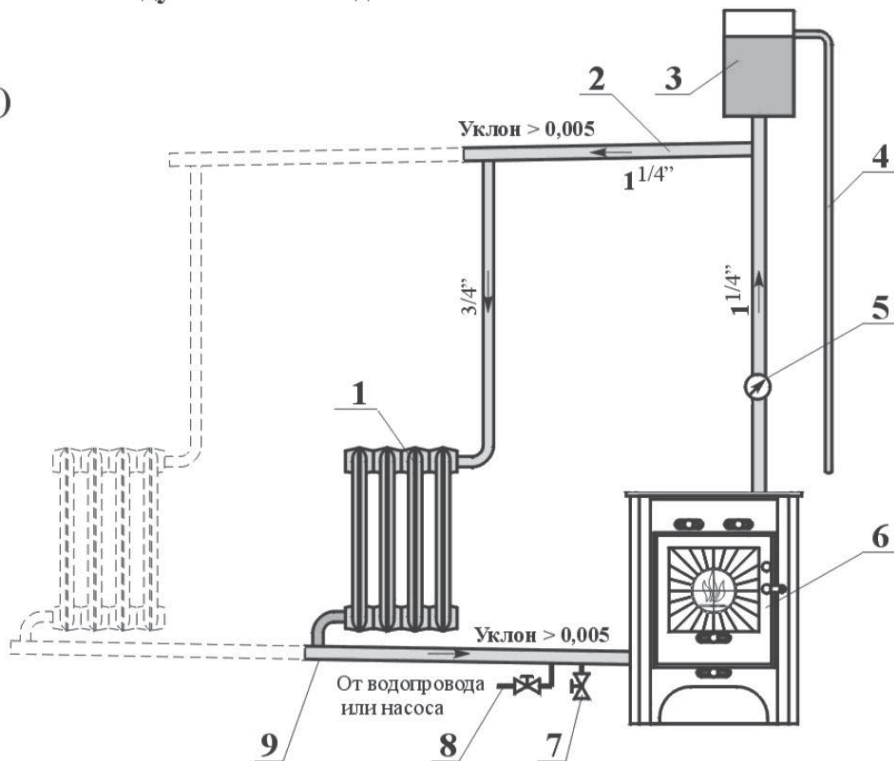
Расход сухих дров - 3кг за 2ч при щадящем режиме горения

Мощность -11 кВт

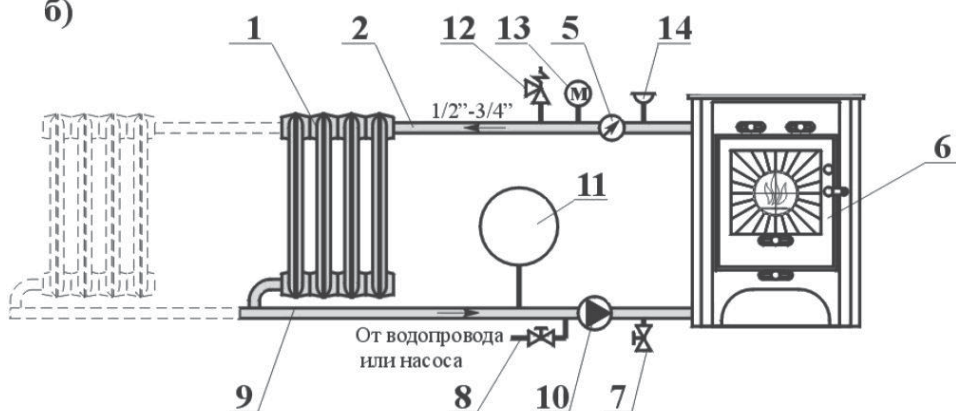
Диаметр присоединительного патрубка - 150мм, Вес (кг) - 193

Рекомендуемая схема подключения к отопительной системе

а)



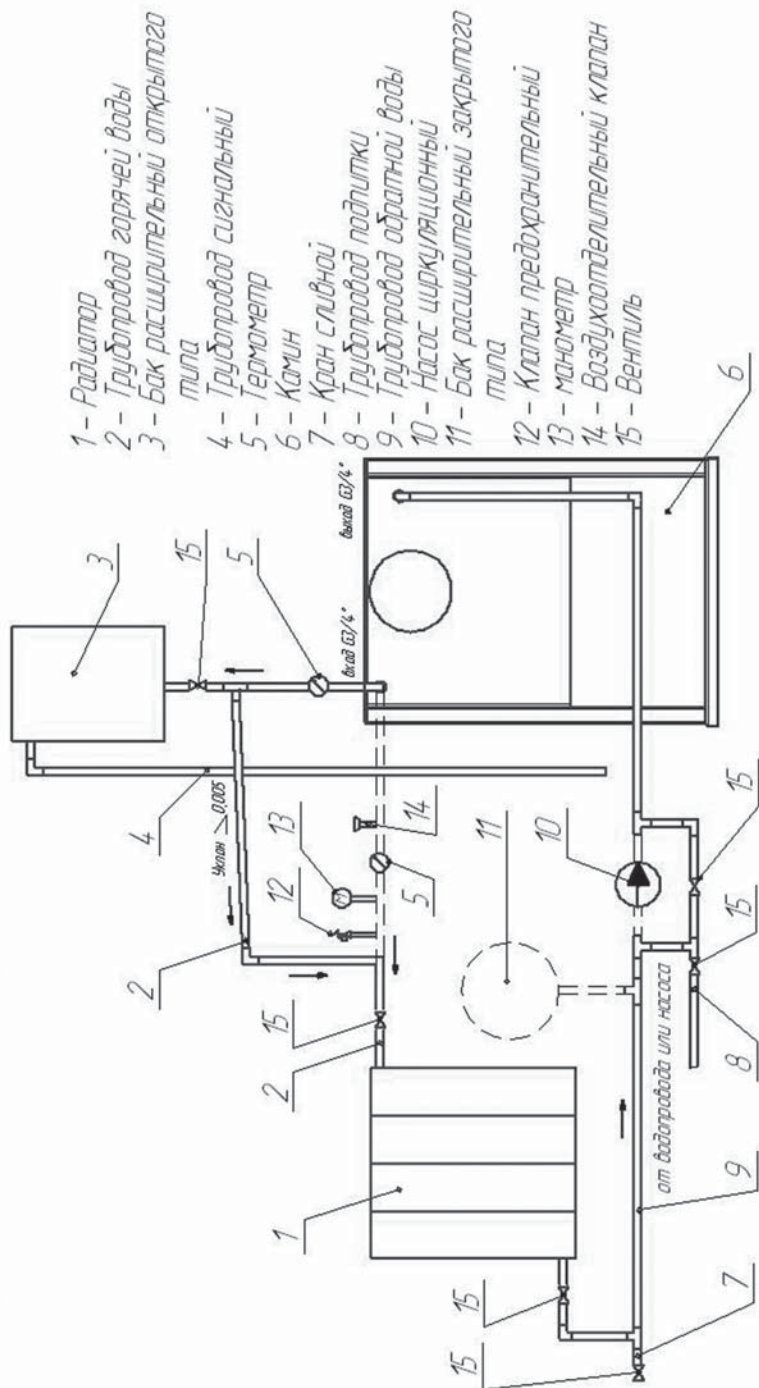
б)



а) с естественной циркуляцией, б) с принудительной циркуляцией

1. Радиатор.
2. Трубопровод горячей воды.
3. Бак расширительный открытого типа.
4. Трубопровод сигнальный.
5. Термометр.
6. Экокамин.
7. Кран сливной.
8. Трубопровод подпитки.
9. Трубопровод обратной воды.
10. Насос циркуляционный.
11. Бак расширительный закрытого типа.
12. Клапан предохранительный.
13. Манометр.
14. Воздухоотделительный клапан.

**Принципиальная комбинированная схема подключения системы отопления
для печей Бавария с теплообменником**



- 1 – Радиатор
- 2 – Трубопровод горячей воды
- 3 – Бак расширительный открытого типа
- 4 – Трубопровод сигнальный
- 5 – Термометр
- 6 – Кран
- 7 – Кран сливной
- 8 – Трубопровод подпитки
- 9 – Трубопровод обратной воды
- 10 – Насос циркуляционный
- 11 – Бак расширительный закрытого типа
- 12 – Клапан предохранительный
- 13 – манометр
- 14 – Воздухоотделительный клапан
- 15 – Вентиль

сплошной линией обозначена схема подключения с естественной циркуляцией, пунктирной – с принудительной циркуляцией

ГАРАНТИЙНЫЕ ОБЯЗАТЕЛЬСТВА

- Для всех металлических деталей печи-камина срок гарантии составляет 24 месяца со дня продажи печи-камина.
- При отсутствии штампа продавца или отметки о дате продажи, срок гарантии исчисляется с даты выпуска изделия.
- Гарантия действительна лишь в случае соблюдения правил рекомендаций, изложенных в техническом описании и инструкции по монтажу и эксплуатации, входящей в комплект поставки.
- Гарантия не распространяется на стекло, керамическую плитку, шамотный кирпич, уплотнения дверцы топки и духового шкафа.
- Фирма не несет ответственности за дефекты, возникшие в процессе транспортировки; неправильного монтажа; из-за конструктивных изменений со стороны покупателя или при монтаже.

Модель _____

Дата продажи _____

Контактная информация:

Россия, Москва, ш. Энтузиастов, 56. Многоканальный тел./факс: (495) 780-4380
"ЭКОКАМИН"

