

Электроводонагреватель ZOTA “Ecoном”

ZOTA-18, ZOTA-21, ZOTA-24
ZOTA-27, ZOTA-30, ZOTA-33, ZOTA-36
ZOTA-39, ZOTA-42, ZOTA-45, ZOTA-48

Паспорт и инструкция
по эксплуатации

ВНИМАНИЕ!

1. Установка электроводонагревателя в отопительную систему или систему горячего водоснабжения и подключение к электросети должны выполняться специалистами сервисного центра или лицензированными электромонтажными фирмами с обязательным оформлением талона на установку (см. стр. №12).

2. Эксплуатация электроводонагревателя и системы теплоснабжения без защитного зануления категорически запрещается.

3. Не допускайте превышения давления в электроводонагревателе сверх указанной в технической характеристике величины.

4. Запрещается оставлять электроводонагреватель с водой при температуре окружающего воздуха ниже 0°C.

5. Не включайте электроводонагреватель в сеть при отсутствии в нем воды и в случае замерзания теплоносителя.

6. Категорически запрещается устанавливать запорную арматуру на линии подачи горячей воды из электроводонагревателя, при отсутствии предохранительного клапана, установленного до запорной арматуры и рассчитанного на давление до 6 кг/см².

СОДЕРЖАНИЕ

	стр.
1. СОДЕРЖАНИЕ.....	1
2. ОБЩИЕ СВЕДЕНИЯ ОБ ЭЛЕКТРОВОДОНАГРЕВАТЕЛЕ.....	2
3. ТЕХНИЧЕСКИЕ ДАННЫЕ.....	3
4. КОМПЛЕКТ ПОСТАВКИ.....	3
5. УКАЗАНИЕ МЕР БЕЗОПАСНОСТИ.....	4
6. УСТРОЙСТВО И РАБОТА ЭЛЕКТРОВОДОНАГРЕВАТЕЛЕЙ.....	4
7. РАЗМЕЩЕНИЕ И МОНТАЖ.....	5
8. ПОДГОТОВКА К РАБОТЕ.....	5
9. ПРАВИЛА ЭКСПЛУАТАЦИИ И ТЕХНИЧЕСКОЕ ОБСЛУЖИВАНИЕ...7	
10. ХАРАКТЕРНЫЕ НЕИСПРАВНОСТИ И МЕТОДЫ ИХ УСТРАНЕНИЯ...8	
11. ГАРАНТИЙНЫЕ ОБЯЗАТЕЛЬСТВА.....	9
12. СВИДЕТЕЛЬСТВО О ПРИЕМКЕ И ПРОДАЖЕ.....	10
13. СВЕДЕНИЯ О СЕРТИФИКАЦИИ.....	10
14. ПРИЛОЖЕНИЕ 1.....	11
15. ПРИЛОЖЕНИЕ 2.....	12
16. ГАРАНТИЙНЫЙ ТАЛОН.....	13

Предприятие изготовитель оставляет за собой право вносить изменения в конструкцию электроводонагревателя, не ухудшающие потребительского качества изделий.

1. ОБЩИЕ СВЕДЕНИЯ ОБ ЭЛЕКТРОВОДОНАГРЕВАТЕЛЕ

1.1. Электрический котел водогрейный ZOTA "Econom", далее электроводонагреватель, предназначен для обогрева жилых и производственных помещений, а также нагрева воды для технических целей.

Электроводонагреватель должен быть подключен к автономной системе отопления и наполнен теплоносителем. Электроводонагреватель может работать в автоматическом режиме в помещениях с температурой окружающей среды не ниже +1°C и не выше +30°C и влажностью не более 80%.

Автономная система отопления должна содержать:

- Электроводонагреватель
- Мембранный расширительный бак закрытого типа (экспанзомат)
- Циркуляционный насос
- Предохранительный клапан на давление до бкг/см²
- Автоматический воздухоотводчик
- Вентиль слива и дренажа

Для систем водоснабжения необходима установка обратного клапана (см. Рис.6).

1.2. Электроводонагреватель необходимо использовать в системах с насосной циркуляцией нагреваемой воды, что позволяет улучшить циркуляцию теплоносителя и повысить эффективность всей системы. Электроводонагреватель можно использовать для нагрева воды в системах "теплый пол". Запрещается установка электроводонагревателя в сетях, совмещенных с центральным отоплением без применения развязывающего теплообменника.

1.3. Электроводонагреватель предназначен для работы в 3-х фазных сетях переменного тока напряжением 380 В, частотой 50 Гц с глухозаземленной нейтралью. Номинальное напряжение между нулем и каждой фазой 220В. Отклонение напряжения от номинального $\pm 10\%$, т.е. от 200В. до 240В.

Водонагреватели подключаются к питающей сети с помощью панели управления ПУ ЭВТ-ИЗ, которая в комплект поставки не входит и приобретается отдельно. Подключение водонагревателя к панели управления подробно описано в паспорте на панель управления. Мощность водонагревателя до максимальной увеличивается последовательно в три ступени в автоматическом режиме. Мощность каждой ступени определяется установленными в водонагреватель ТЭНами (см. таблицу1).

1.4. Электроводонагреватель предназначен для работы в следующих условиях:

- рабочая температура окружающей среды от +1°C до + 30°C;
- относительная влажность до 80% при температуре плюс 30°C;
- окружающая среда невзрывоопасная, не содержащая агрессивных газов и паров, разрушающих металлы и изоляцию, не насыщенная токопроводящей пылью и водяными парами;
- температура транспортировки и хранения от -5°C до +45°C с относительной влажностью не более 75%;
- рабочее положение в пространстве - вертикальное;
- высота над уровнем моря не более 2000 м.
- оболочка имеет степень защиты IP20, климатическое исполнение УХЛ4;

1.5. В системах отопления в качестве теплоносителя должна применяться вода, очищенная от механических и химических примесей, общая жесткость не более 2 мг.экв/дм³. Вода должна иметь pH 6.5 - 8.5. Кроме воды, может применяться незамерзающий теплоноситель разведенный с водой в концентрации не более 1:1. При использовании этих теплоносителей необходимо выполнять требования по их применению в системах отопления. В качестве теплоносителя запрещено использование жидкостей, не предназначенных для систем отопления.

2. ТЕХНИЧЕСКИЕ ДАННЫЕ

Таблица 1

Тип электродотла	ZOTA 18	ZOTA 21	ZOTA 24	ZOTA 27	ZOTA 30	ZOTA 33	ZOTA 36	ZOTA 39	ZOTA 42	ZOTA 45	ZOTA 48	
Обогреваемая площадь, м ²	180	210	240	270	300	330	360	390	420	450	500	
Номинальная потребляемая мощность, кВт	18	21	24	27	30	33	36	39	42	45	48	
Значение потребляемой мощности по ступеням, кВт	6-12 -18	9-15 -21	9-18 -24	9-18 -27	12-21 -30	12-24 -33	12-24 -36	15-27 -39	15-30 -42	15-30 -45	15-32 -48	
Номинальное напряжение питания, В	380± 10%,											
Давление воды в системе отопления, не более, Мпа (кг/см ²)	0,6 (6)											
Максимальная температура теплоносителя, °С	90											
Макс. производительность при нагреве воды на 40 °С, м ³ /ч	0,4	0,45	0,52	0,58	0,65	0,7	0,77	0,84	0,9	0,97	1,07	
Сечение подводящего кабеля к панели управления (медь) ,мм ²	4x6	4x10		4x16								4x25
Сечение кабеля для подключения ступеней (медь), мм ² ,не менее	4x2,5			4x4								
Рекомендуемый насос*	Wilo - серии RS, TOP-RL Grundfos - серии UPS 100											
Присоединительный размер	1 1/4"											
Габаритные размеры, мм	760x200x200											
Масса, не более, кг	20											

* точный подбор типа насоса осуществляет специалист торгующей организации

3. КОМПЛЕКТ ПОСТАВКИ

Таблица 2

1	Электроводонагреватель	1шт
2	Кронштейн настенный	1шт
3	Шуруп 6x50 с пластиковым дюбелем	2шт
4	Гайка М4 с шайбой	18шт
5	Шайба гровер d4	9шт
6	Гайка М6 с шайбой и гровером	1шт
7	Винт М6 с шайбой и гровером	3шт
8	Паспорт	1шт
9	Потребительская тара	1шт

4. УКАЗАНИЕ МЕР БЕЗОПАСНОСТИ

4.1. Монтаж, подключение к электросети и последующая эксплуатация электроводонагревателя должны производиться в строгом соответствии с действующими «Правилами устройства электроустановок», «Правилам техники безопасности при эксплуатации электроустановок потребителей» (ПУЭ, ПТЭ, ПТБ), требованиям ГОСТ Р 52161.1-2004, ГОСТ Р 52161.2.35-2008, и настоящего документа.

4.2. Монтаж, ремонт и наладка электроводонагревателей должны осуществляться лицами, имеющими разрешение на работу с электроустановками напряжением до 1000 В и квалификационную группу по технике безопасности не ниже третьей.

4.3. Класс защиты от поражения электрическим током первый.

4.4. Электроводонагреватели должны подключаться к трехфазной сети с глухозаземленной нейтралью.

4.5. Заземлению подлежат электроводонагреватель и трубопроводы системы теплоснабжения.

4.6. Все работы по осмотру, профилактике и ремонту электроводонагревателей должны проводиться при снятом напряжении.

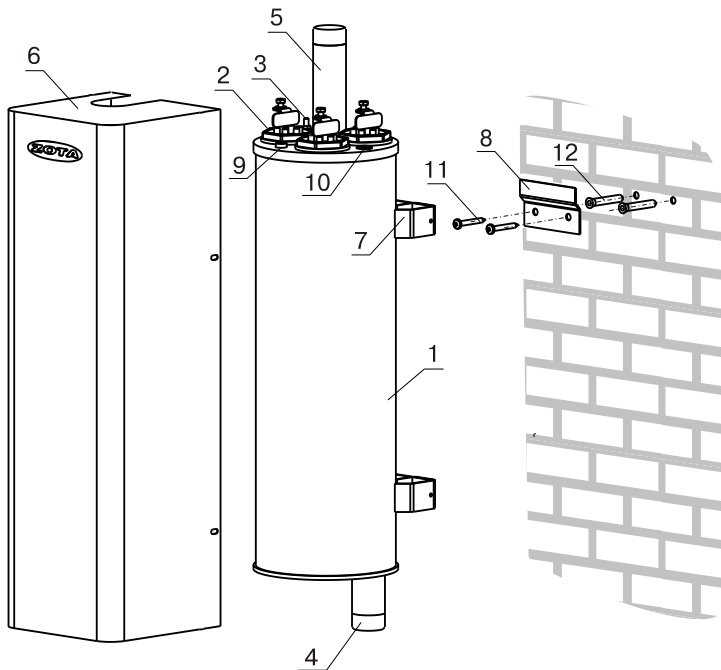
4.7. Запрещается:

- Эксплуатация электроводонагревателей без панели управления ПУ ЭВТ-ИЗ или с неисправной панелью управления;
- Включение в сеть электроводонагревателя с нарушенной изоляцией проводов, не имеющего заземления корпуса и отопительной системы;
- Эксплуатация электроводонагревателей при наличии протечек воды через сварные швы и места уплотнений;
- Включение водонагревателя в сеть при полностью закрытой линии разбора горячей воды в режиме проточного нагревателя, без предохранительного клапана на давление 0,6 МПа (6 кг/см²);
- Использование электроводонагревателей в системах водоснабжения с давлением более 0,6 МПа (6 кг/см²);
- Эксплуатация электроводонагревателей со снятым кожухом;
- включение электроводонагревателей при отсутствии в них воды;
- Установка запорной арматуры на выходе из водонагревателя при отсутствии предохранительного клапана, установленного до запорной арматуры и рассчитанного на давление до 6 кг/см².

5. УСТРОЙСТВО И ПОРЯДОК РАБОТЫ ЭЛЕКТРОВОДОНАГРЕВАТЕЛЯ

Электроводонагреватель (Рис. 1) состоит из: корпуса (1), защитного кожуха (6). Корпус электроводонагревателя сварной конструкции с фланцами, патрубком входа воды (4), патрубком выхода воды (5) и скобами для крепления к стене (7).

В верхнем фланце установлены три блока нагревательных элементов



- | | |
|-----------------------------------|---|
| 1 - корпус водонагревателя | 8 - кронштейн крепления к стене |
| 2 - блок нагревательных элементов | 9 - отверстие для установки датчика температуры |
| 3 - болт заземления | 10 - место установки датчика перегрева |
| 4 - патрубок входа воды | 11 - шуруп для крепления кронштейна к стене |
| 5 - патрубок выхода воды | 12 - дюбель пластмассовый |
| 6 - кожух водонагревателя | |
| 7 - скоба крепежная | |

Рис. 1. Конструкция водонагревателя и способ его крепления к стене

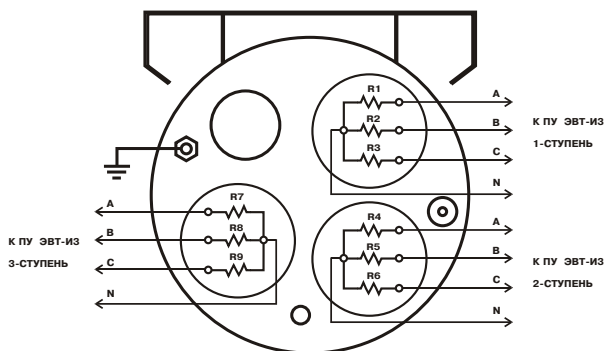


Рис. 2. Схема подключения водонагревателя к пульту управления ПУ ЭВТ - ИЗ

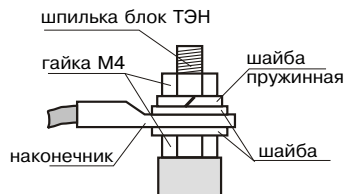


Рис. 3. Присоединение проводов к выводам блок-ТЭН

(2), которые состоит из трех ТЭНов, объединенных в один блок и имеющих резьбовой фланец G 2". Блок нагревательных элементов заворачивается в верхний фланец котла через резиновую прокладку. Схема соединения нагревательных элементов приведена на рис.2.

В верхнем фланце электроводонагревателя предусмотрено место для установки датчика перегрева (10) и отверстие для установки датчика температуры воды (9). Датчики входят в комплект панели управления ПУ ЭВТ-ИЗ. На корпусе имеется болт М6 с гайкой и двумя шайбами для подключения заземления (3). Защитный кожух (6) выполнен из стального листа коробчатой формы и служит для защиты обслуживающего персонала от ожогов и поражения электрическим током. Кожух крепится к корпусу с помощью четырех винтов. Для крепления электроводонагревателя на стену используется кронштейн (8), входящий в комплект изделия, который необходимо надежно закрепить на стену с помощью шурупов (12) и дюбелей пластмассовых (13).

Работа электроводонагревателя основана на принципе отдачи тепла с поверхности ТЭНов теплоносителю при прохождении его через котел.

Управление работой электроводонагревателей производится от панели управления ПУ ЭВТ-ИЗ, выполняющей функции автоматического поддержания температуры воды на выходе, воздуха в помещении, защиты от перегрузки и короткого замыкания а также сигнализации режима работы электроводонагревателя. Принцип работы панели управления подробно описан в паспорте и инструкции по монтажу и эксплуатации на панель управления.

6. РАЗМЕЩЕНИЕ И МОНТАЖ

6.1. Установку электроводонагревателей целесообразно производить по проекту, выполненному специализированной организацией.

6.2 При монтаже электроводонагревателей необходимо выдерживать минимальные расстояния до стен, пола и потолка, не менее 0,5м. Расстояние необходимо соблюдать для удобства эксплуатации и сервисного обслуживания.

Запрещается помещать котел в ниши, загораживающие крепежные элементы кожуха котла и препятствующие естественной вентиляции изделия.

6.3. Монтаж электроводонагревателей рекомендуется производить в следующей последовательности:

- Закрепить кронштейн крепления на вертикальной поверхности в необходимом месте (способ крепления кронштейна к стене определяется при монтаже по месту с учетом материала стены).

- Установить электроводонагреватель на кронштейн как показано на Рис.1;
- Подсоединить электроводонагреватель к системе отопления или горячего водоснабжения;

- Открыть кожух (6) как показано на Рис.1, предварительно выкрутив четыре винта крепления кожуха;

- Установить датчики температуры воды и перегрева, входящие в комплект панели управления, на специальные места в верхней части электроводонагревателя и подключить к панели управления ПУ ЭВТ ИЗ;

Подключить электроводонагреватель к панели управления согласно схеме подключения Рис.2. Присоединение фазных проводов к выводам блок-ТЭН производить согласно Рис.3. Сечение кабеля указано в таблице1; Провода нейтраль N подключить на перемычку блока-ТЭН. Защитный нулевой провод (РЕ) подключить на болт "ЗАЗЕМЛЕНИЕ". Для подключения использовать присоединительный комплект (см. п3, поз.4,5,6,7)

- Закрыть кожух (6) и закрутить винты крепления.

7. ПОДГОТОВКА К РАБОТЕ

7.1. Проверьте надежность защитного зануления.

7.2. Заполните отопительную систему и электроводонагреватель водой, исключив при этом попадание воды внутрь кожуха.

7.3. Проверьте надежность и герметичность всех соединений водяного контура.

7.4. Для системы горячего водоснабжения,откройте вентиль на линии подачи холодной воды.

7.5.Включите вводной автомат на панели управления ПУ ЭВТ ИЗ, в положение “ВКЛЮЧЕНО”, при этом на передней панели загорается светодиод “СЕТЬ” и включаются ступени нагрева (1),(2),(3).

7.6.При работе котла количество включенных нагревательных элементов выбирается автоматически в зависимости от разницы, между установленной температурой воды и воздуха, и имеющейся в настоящий момент в системе отопления и в помещении. Максимальную мощность можно ограничить с помощью переключателя режима работы пульта управления.

При ограничении максимальной мощности котла, соответственно количество работающих ступеней уменьшается до 2 или 1.

7.7. Необходимо помнить,что при установке температуры воздуха помещения или воды меньшей величины,чем имеется в настоящее время в помещении или системе отопления, нагрев включаться не будет до снижения температуры воды и воздуха, ниже установленных значений. Отсутствие датчика температуры воздуха помещения не влияет на работу котла, и регулировка температуры производится только по температуре воды в котле.

7.8. При нагреве воды выше 95°С срабатывает аварийная защита по температуре, отключается нагрев и загорается индикатор “ПЕРЕГРЕВ” на панели управления. При остывании воды примерно на 20°С нагрев снова включается.

8.ПРАВИЛА ЭКСПЛУАТАЦИИ И ТЕХНИЧЕСКОЕ ОБСЛУЖИВАНИЕ

8.1. Для бесперебойной и долгосрочной работы электроводонагревателя требуется;

- * Соответствие параметров электрической сети, указанным в Таблице1;
- * Использование воды, очищенной от механических и химических примесей или дистиллированной, жесткость воды не более 2 мг.экв/дм³, уровень pH 6.5 - 8.5;
- * Выбирать температуру воды в системе отопления как можно ниже. При температуре ниже 65°С происходит значительно меньшее образование накипи на поверхности ТЭНа,увеличивается его срок службы и повышается КПД. При постоянной работе котла с температурой воды в системе близкой к максимальной, уменьшается срок службы резиновых прокладок блок-ТЭНа;
- * Периодически проверять герметичность электроводонагревателя, его элементов и системы отопления (водоснабжения). При появлении течи незамедлительно ее устранять.;
- * Перед каждым отопительным сезоном проводить визуальный осмотр электрических контактов и,при необходимости, зачищать их и подтягивать для исключения нагрева;
- * Перед каждым отопительным сезоном производить осмотр и очистку от загрязнений и продуктов коррозии внутренней поверхности электроводонагревателя и нагревательных элементов (ТЭНов). Повреждение блока ТЭН из-за образования накипи не попадает под действие гарантийных обязательств;

8.2. Работы по осмотру,профилактике и ремонту электроводонагревателя проводить при снятом напряжении.

8.3 Данные работы по техническому обслуживанию могут выполняться специалистами регионального сервисного центра при подписании дополнительного договора о сервисном обслуживании изделия.

9. ХАРАКТЕРНЫЕ НЕИСПРАВНОСТИ И МЕТОДЫ ИХ УСТРАНЕНИЯ

Таблица 3

	Наименование неисправности, внешнее проявление	Вероятная причина	Метод устранения
1	При включении вводного автомата котел не включается, индикатор "СЕТЬ" не светится	не подается электропитание на вводной автомат, или отсутствует напряжение на одной из фаз	проверить питающее напряжение на вводном автомате на каждой фазе
2	Котел не греет, индикатор "СЕТЬ" светится, индикатор "НАГРЕВ" не светится	установлена температура воздуха или воды ниже существующей	установить температуру воздуха или воды выше существующей в настоящее время (см. п7.7)
4	Котел не греет, индикатор "СЕТЬ" светится, индикатор "НАГРЕВ" не светится	неправильная полярность подключения датчика температуры воды, провода от датчика оборваны или закорочены	поменять провода от датчика воды, между собой; проверить провод от датчика до ПУ на обрыв и замыкание
5	Котел включается, идет нагрев, температура воды регулируется, температура воздуха не регулируется.	неправильная полярность подключения датчика температуры воздуха, провода от датчика оборваны или закорочены	поменять провода от датчика воздуха, между собой; проверить провод от датчика до ПУ на обрыв и замыкание
6	Котел включается, идет нагрев, температура воды повышается быстро, нагрев отключается, загорается индикатор "ПЕРЕГРЕВ"	перегрев воды, недостаточная циркуляция воды, насос отключен, воздух в системе отопления	проверить подключение насоса; подключить насос; удалить воздух из системы отопления
7	Котел включается, греет плохо, температура воды и воздуха не повышается	Установлена недостаточная температура воды и воздуха, датчик воздуха установлен неправильно, сгорели ТЭНы.	установить необходимую температуру воды и воздуха (см.п7.7) уст. датчик воздуха как указано в паспорте на ПУ ЭВТ-ИЗ, проверить ТЭНы
8	Отключается вводной автомат	сгорели ТЭНы, неисправен пульт управления	заменить ТЭНы, заменить ПУ. (выполняет специалист сервисной службы)
9	Появление течи из под прокладки блока ТЭН	Длительная работа котла при максимальных температурах воды. Мощность котла не соответствует номинальным теплотерям здания	Заменить прокладку блока ТЭН

10. ГАРАНТИЙНЫЕ ОБЯЗАТЕЛЬСТВА

10.1. Предприятие-изготовитель гарантирует:

- а) соответствие характеристик электроводонагревателя паспортным данным;
- б) надежную и безаварийную работу электроводонагревателя и пуско-регулирующей аппаратуры при условии соблюдения всех требований настоящего паспорта, квалифицированного монтажа и правильной эксплуатации, а также соблюдение условий транспортирования и хранения;
- в) безвозмездную замену вышедших из строя деталей в течение гарантийного срока при соблюдении условий, указанных в настоящем паспорте;

10.2. Гарантийный срок работы электроводонагревателя устанавливается 12 месяцев со дня реализации торгующей организацией, если дату продажи установить невозможно, этот срок исчисляется со дня изготовления.

Срок службы электроводонагревателя 6 лет.

10.3. Рекламации на работу электроводонагревателя не принимаются, бесплатный ремонт и замена электроводонагревателя не производится в случаях:

- а) если не оформлен гарантийный талон и талон на установку;
- б) параметры электрической сети не соответствуют значениям, указанным в Таблице 1;
- в) если отсутствует заземление системы отопления и электроводонагревателя;
- г) если отсутствует проведение водоподготовки и подготовки отопительной системы;
- д) если в системе отопления отсутствует предохранительный клапан на давление до 6кг/см^2 или он установлен не на участке между котлом и запорной арматурой;
- е) несоблюдения потребителем правил эксплуатации и обслуживания;
- ж) небрежного хранения и транспортировки электроводонагревателя как потребителем, так и любой другой организацией;
- з) самостоятельного ремонта электроводонагревателя потребителем;
- и) использование электроводонагревателя не по назначению;
- к) если утерян талон на гарантийное обслуживание.

10.4. При выходе из строя электроводонагревателя предприятие-изготовитель не несет ответственности за остальные элементы системы, техническое состояние объекта в целом, в котором использовалось данное изделие, а также за возникшие последствия.

Изделие, утратившее товарный вид по вине потребителя, обмен по гарантийным обязательствам не подлежит.

По вопросам качества электроводонагревателя обращаться на предприятие-изготовитель по адресу: 660061, г. Красноярск, ул. Калинина, 53А,

ООО ТПК «Красноярскэнергокомплект» тел. (391) 247-77-77, www.zota.ru.
Служба технической поддержки: тел. (391) 268-39-06, e-mail: service@zota.ru

11. СВИДЕТЕЛЬСТВО О ПРИЕМКЕ И ПРОДАЖЕ

Электрический котел водогрейный ZOTA - _____ "Econom" № _____
соответствует техническим условиям ТУ 3468-001-13241805-07 и признан
годным для эксплуатации.

Дата изготовления _____ 20__ г. Штамп ОТК

Дата продажи _____ 20__ г.

М.П.

12. СВЕДЕНИЯ О СЕРТИФИКАЦИИ

Сертификат соответствия, регистрационный номер РОСС RU.МЕ71.В00837,
выдан: орган по сертификации электротехнических изделий автономной
некоммерческой организации по сертификации электротехнических изделий
(ОС АНО ЭТ), срок действия с 11.02.2013 г. по 10.02.2016 г.



Соответствует требованиям нормативных документов:
ГОСТ Р 52161.1-2004 с учетом требований ГОСТ Р 52161.2.35-2008
ГОСТ Р 51318.14.1-2006, ГОСТ Р 51318.14.2-2006,
ГОСТ Р 51317.3.2-2006, ГОСТ Р 51317.3.3-2008.

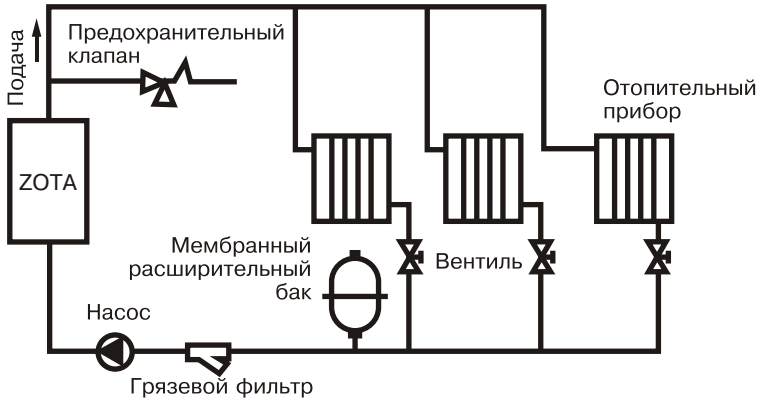


Рис.4 Упрощенная схема подключения водонагревателя в отопительную систему с циркуляционным насосом

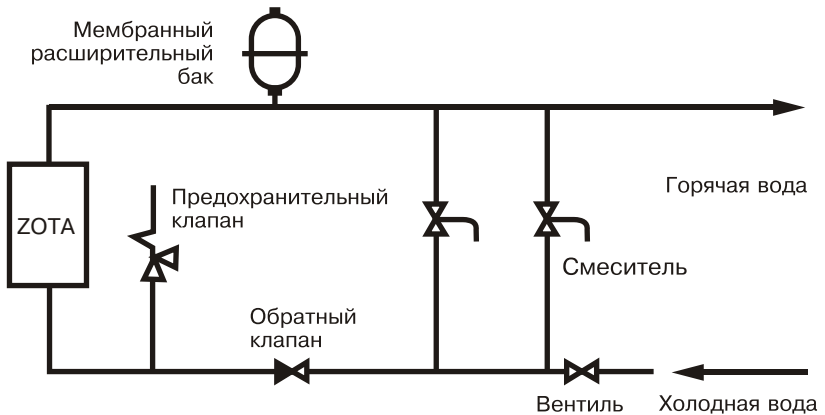


Рис.5 Упрощенная схема подключения в качестве водонагревателя с проточным режимом работы

Талон на установку

Электроводонагреватель ZOTA - _____ "Ecoном" номер _____
установлен по адресу _____ и пущен в работу
представителем монтажной организации _____

Адрес: _____ Тел: _____

Документ, подтверждающий право проведения работ:

(№, дата, кем выдан)

Представитель монтажной организации: _____

М.П.

Владелец: _____

Дата: " _____ " _____

Корешок талона
№1



ООО ТПК Красноярскэнергокомплект

ГАРАНТИЙНЫЙ ТАЛОН №1

На гарантийный
ремонт

На гарантийный ремонт _____ № _____

Продан _____
(наименование торгующей организации)

М.П.

Заводской номер

Владелец и его адрес _____

(подпись)

Выполнены работы по устранению неисправностей

Талон изъят

“ ____ ” _____ г.

Дата “ ____ ” _____ г.

Мастер

Мастер _____ Владелец _____

(фамилия)

Утверждаю:

(подпись)

М.П. “ ____ ” _____ г. _____
(подпись руководителя)



Корешок талона
№ 2

ООО ТПК Красноярскэнергокомплект

ГАРАНТИЙНЫЙ ТАЛОН № 2

На гарантийный
ремонт

На гарантийный ремонт _____ № _____

Продан _____
(наименование торгующей организации)

М.П.

Заводской номер

Владелец и его адрес _____

(подпись)

Выполнены работы по устранению неисправностей

Талон изъят

“ ____ ” _____ г.

Дата “ ____ ” _____ г.

Мастер

Мастер _____ Владелец _____

(фамилия)

Утверждаю:

(подпись)

М.П. “ ____ ” _____ г. _____
(подпись руководителя)

