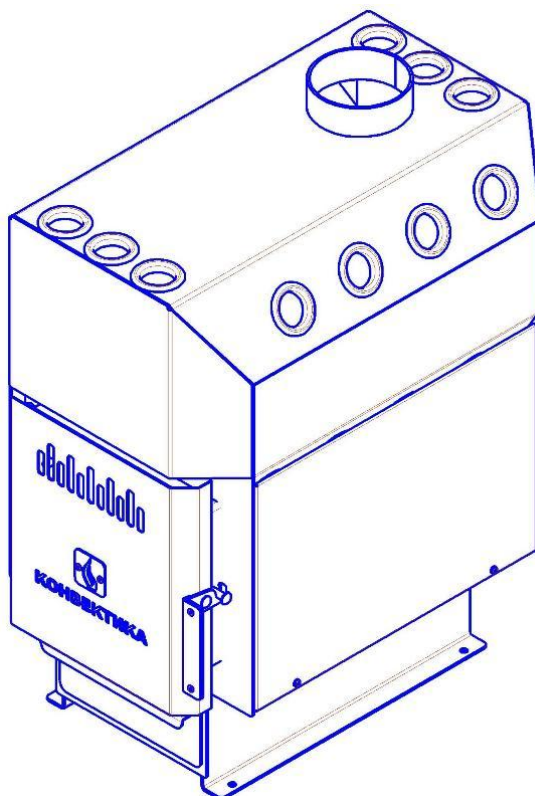




# КОНВЕКТИКА

Печь отопительная твердотопливная  
«Ставр»

ИНСТРУКЦИЯ ПО МОНТАЖУ И ЭКСПЛУАТАЦИИ И ПАСПОРТ.



Руководство по монтажу и эксплуатации предназначено для изучения принципа работы, правил эксплуатации и обслуживания печи.

В руководстве приведены технические характеристики, сведения по монтажу, правила эксплуатации, техническое обслуживание и гарантийные обязательства.

К монтажу и эксплуатации печи допускается персонал, изучивший настоящую инструкцию.

## НАЗНАЧЕНИЕ

Дровяная отопительная печь «Ставр» предназначена для эффективного отопления жилых и производственных помещений, временных домов, гаражей, подвалов, теплиц, а так же для подогрева пищи.

Наиболее эффективная работа печи достигается в режиме газогенерации (режим тления).

Работа печи допускается в диапазоне изменения температуры окружающей среды +40<sup>0</sup>С - 60<sup>0</sup>С, значение климатических факторов соответствует исполнению УХЛ категории размещения 3 по ГОСТ15150-69.

*ВНИМАНИЕ!* Для производственных помещений категорий по взрыво-пожарной безопасности в соответствии с НПБ 105-95 (ОПРЕДЕЛЕНИЕ КАТЕГОРИЙ ПОМЕЩЕНИЙ И ЗДАНИЙ ПО ВЗРЫВОПОЖАРНОЙ И ПОЖАРНОЙ ОПАСНОСТИ) А, Б, отопление данным котлом не допускается.

## ОСОБЕННОСТИ КОНСТРУКЦИИ

Простая и эффективная конструкция топки, печь имеет большую вместительную топку (длина полена 400мм).

Кожух- конвектор расположенный на боковых стенках печи, увеличивает в съем тепла с боковых стенок, препятствует распространению «жесткого» инфракрасного излучения и значительно снижает температуру внешней облицовки.

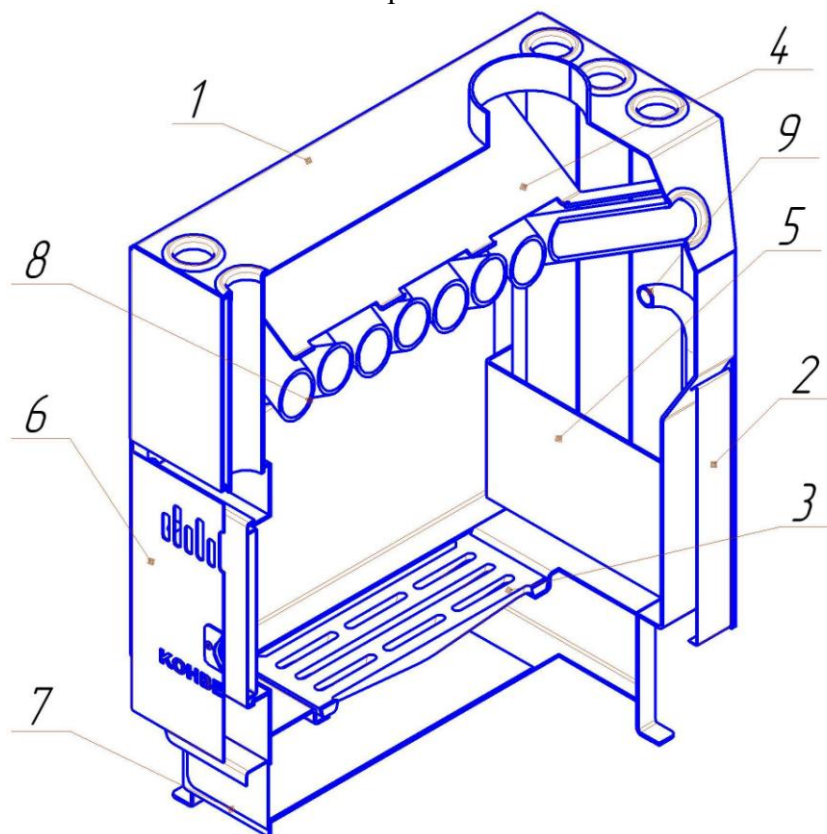
В топке печи находится отсекающий пламени(верхний отбойник), который задает направление топочным газам для более эффективного съема тепла конвективными трубами и стенками печи.

На задней стенке топки расположен дожигательный канал(2 жиклера), который подает в топку необходимое количество кислорода для вторичного дожига. Для защиты конвекционных труб от прогара в топке установлен защитный экран (нижний отбойник).

Широкая нагревающая поверхность верхней части корпуса печи позволяет размещать на себе сразу несколько единиц посуды, для разогрева пищи.

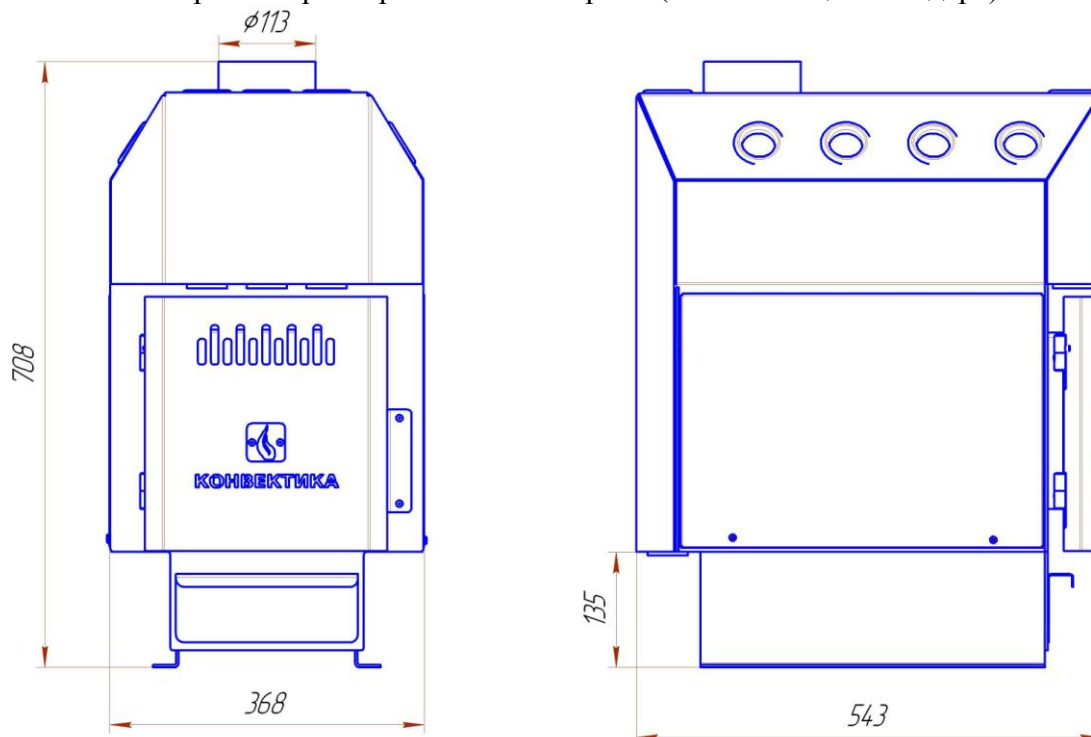
**Внимание!** Запрещается эксплуатация печи на угле. Сжигание в печи бытовых отходов и пластика ведет к быстрому засаживанию трубы дымохода.

Разрез печи.



1. Поверхность для разогрева пищи 2. Конвектор 3. Чугунный колосник 4. Верхний отбойник, 5. Нижний отбойник 6. Дверка, 7. Ящик зольника 8. Конвективные трубы 9. Дожигательные каналы (жиклеры).

Габаритные размеры печи «Ставр 9» (комплектация стандарт)



## МОДЕЛЬНЫЙ РЯД

Серийно выпускаются модели печи «Ставр 5», «Ставр 9» рассчитанные на помещение до 100 м<sup>3</sup> и до 150 м<sup>3</sup>, мощностью от 5 кВт до 9 кВт. Соответственно.

Модели имеют возможность работы как в режиме интенсивного горения, так и в экономичном режиме (при закрытом зольном ящике). В экономичном режиме КПД печи достигает 86 %.

Количественные характеристики параметров указанных моделей приведены в таблице на следующей странице

## МОДЕЛЬНЫЙ РЯД

<b>Модель</b>	<b>Ставр 5</b>	<b>Ставр 9</b>
Комплектация:	- стандарт	- стандарт; - с чугунным кружком; - с чугунной дверцей; - с чугунным кружком и чугунной дверцей
Максимальный объем отапливаемого помещения, куб. м	<b>100</b>	<b>150</b>
Мощность, кВт	<b>5</b>	<b>9</b>
Коэффициент полезного действия, %	<b>86</b>	
Глубина, мм	<b>543</b>	
Ширина, мм	<b>327</b>	<b>368</b>
Высота, мм	<b>610</b>	<b>708</b>
Масса, кг	<b>56</b>	<b>67,5</b>
Диаметр дымохода, мм	<b>115</b>	
Рекомендуемая высота дымохода, м	<b>5</b>	
Топливо	<b>Дрова</b>	

## УСТРОЙСТВО ПЕЧИ И ПРИНЦИП РАБОТЫ

Корпус печи, представляет собой цельносварную конструкцию прямоугольной формы, изготовленную из конструкционной стали толщиной 3мм. Внутри корпуса расположены 2 ряда перекрещивающихся конвективных труб и отбойник, за счет которых образуется сложное движение дымовых газов. Воздушные потоки интенсивно нагреваются в трубах и обеспечивают быстрый прогрев помещения. Для подачи вторичного воздуха в топочную камеру на задней стенке печи расположены жиклеры, (дожигательные каналы).

Дверь, вращаясь на шарнире, открывается на 140<sup>0</sup> и имеет полость с установленным в ней уплотнителем. Механизм запираения надежно фиксирует топочную дверцу в закрытом положении. Колосниковая решетка изготовлена из цельного литейного чугуна.

Боковые стенки печи охвачены кожухом-конвектором, который обеспечивает наиболее эффективный, равномерный, безопасный прогрев помещения, за счет конвективных потоков, а так же защищают от инфракрасного излучения.

Верхняя поверхность корпуса печи используется в качестве варочной поверхности.

***ВНИМАНИЕ!** Варочная поверхность нагревается до высокой температуры.*

Печь способна работать в интенсивном режиме и в экономичном режиме. Время работы на одной закладке топлива в экономичном режиме до 6 часов.

**ВНИМАНИЕ!** Максимальный КПД печи имеет в экономном режиме (при закрытом зольном ящике). Эксплуатация печи в интенсивном режиме неэкономична и уменьшает срок службы.

## ПОДГОТОВКА ПЕЧИ К ИСПОЛЬЗОВАНИЮ

Установка печи и монтаж трубы должны производиться в соответствии со СНиП 2.04.05-91.

Выдержка из СНиП 2.04.05-91 Конструкции помещений следует защищать от возгорания:

а) пол из горючих и трудногорючих материалов под топочной дверкой - металлическим листом размером 700x500 мм, толщиной не менее 0,5 мм, располагаемым длинной его стороной вдоль печи;

б) стену или перегородку из негорючих материалов, примыкающую под углом к фронту печи, - штукатуркой толщиной 25 мм по металлической сетке или металлическим листом по асбестовому картону толщиной 8 мм от пола до уровня на 250 мм выше верха печи.

Расстояние от топочной дверки до противоположной стены следует принимать не менее 1250 мм.

Минимальные расстояния от уровня пола до дна зольника следует принимать:

а) при конструкции перекрытия или пола из горючих и трудногорючих материалов до дна зольника - 140 мм.

б) при конструкции перекрытия или пола из негорючих материалов - на уровне пола.

Пол из горючих материалов под печью, следует защищать от возгорания листовой сталью по асбестовому картону толщиной 10 мм, при этом расстояние от низа печи до пола должно быть не менее 100 мм.

Расстояние между верхом печи и незащищенным потолком не менее 1200 мм.

Расстояние от наружной поверхности печи или трубы до стены или перегородки не менее – 320 мм. (если конструкция здания защищена металлическим листом по асбесту – не менее 260 мм.)

Расстояние от внутренней поверхности трубы до сгораемой конструкции не менее -500 мм, при защите металлическим листом по асбестовому картону толщиной 8 мм. или штукатуркой толщиной 25 мм. по металлической сетке – не менее 380 мм.

Дымовая труба должна иметь минимальное количество колен. Прямая труба предпочтительнее. Высоту дымовых труб, считая от колосниковой решетки до устья, следует принимать не менее 5м. Высоту дымовых труб, размещаемых на расстоянии, равном или большем высоты сплошной конструкции, выступающей над кровлей, следует принимать:

не менее 500 мм - над плоской кровлей;

не менее 500 мм - над коньком кровли или парапетом при расположении трубы на расстоянии до 1,5 м от конька или парапета;

не ниже конька кровли или парапета - при расположении дымовой трубы на расстоянии от 1,5 до 3 м от конька или парапета;

не ниже линии, проведенной от конька вниз под углом 10° к горизонту, - при расположении дымовой трубы от конька на расстоянии более 3 м.

Дымовую трубу следует выводить выше кровли более высоких зданий, пристроенных к зданию.

При монтаже дымовой трубы в зданиях с кровлями из горючих материалов обеспечить трубу искроуловителем из металлической сетки с отверстиями размером не более 5x5 мм.

**ВНИМАНИЕ!** Во избежание утечки дыма в отапливаемое помещение все места соединения модулей дымовой трубы между собой и с печью необходимо уплотнять жаростойким герметиком обеспечивающими герметичность стыков трубы.

При проходе трубы через потолок, необходимо изолировать потолочное перекрытие, установив потолочную разделку. Разделка должна быть больше толщины перекрытия (потолка)

на 70 мм. Опирайте или жестко соединять разделку печи с конструкцией здания не следует.

Зазоры между потолочными перекрытиями и разделками следует выполнять негорючими материалами (керамзит, шлак, базальтовая вата).

Расстояние от наружных поверхности трубы до стропил, обрешеток и других деталей кровли из горючих и трудногорючих материалов следует предусматривать в свету не менее - 250 мм, а при теплоизоляции с сопротивлением теплопередаче  $0,3 \text{ кв.м} \cdot \text{°C/Вт}$  негорючими или трудногорючими материалами - 130 мм.

***ВНИМАНИЕ!** Участок дымовой трубы, расположенной в зоне минусовых температур должен быть обязательно теплоизолирован материалом, выдерживающим температуру до +400 °С.*

Во избежание конденсирования содержащейся в дымовых газах влаги теплоизоляция должна обеспечивать температуру стенки дымовой трубы в зоне минусовых температур не менее 100 °С, применяйте термоизолированную трубу типа «сэндвич». Модули дымовой трубы рекомендуется стыковать по схеме «нижний внутрь - по дыму».

*Производитель рекомендует использовать модульные трубы из нержавеющей стали диаметром 115 мм. Они эффективны, долговечны и требуют минимальных трудозатрат при монтаже и эксплуатации.*

*В случае установки дымовой толстостенной металлической трубы большой массы необходимо разгрузить печь от ее веса. Обеспечить жесткое крепление трубы.*

*В случае присоединения печи к стационарному встроенному дымоходу, либо в иных случаях, не рекомендуется отклонять вертикаль дымовой трубы от уровня более, чем на 45°. Категорически запрещается выполнять неразборными соединения печи с дымоходом.*

***ВНИМАНИЕ!** Монтаж печи и дымовой трубы должен осуществляться специалистами специализированной строительно-монтажных организаций.*

## **УКАЗАНИЯ ПО ЭКСПЛУАТАЦИИ ПЕЧИ**

Эксплуатация печи возможна в следующих режимах:

**1. Интенсивный режим** (непродолжительный) - для быстрого розжига и скоростного нагрева отапливаемого помещения.

При растапливании печи заложите в топку дрова, древесные отходы, торфяные или древесностружечные брикеты, картонажные отходы, стараясь максимально плотно заполнить объем камеры сгорания.

Зольный ящик печи при растопке слегка приоткройте. При этом воздух, поступающий под колосниковую решётку, обеспечит интенсивный розжиг топлива.

**2. Режим длительного газогенераторного горения** (основной режим эксплуатации)- для поддержания тепла в помещении продолжительностью до 6 часов. Для организации работы печи в экономичном режиме, необходимо задвинуть зольный ящик. При этом воздух, необходимый для поддержания горения будет поступать через (жиклеры) и частично через зольный ящик.

В процессе эксплуатации печи в режиме длительного горения загружать дрова не рекомендуется. При необходимости добавления топлива перед открытием дверцы следует выдвинуть зольный ящик для продувки печи. Через 2-4 минуты можно задвинуть ящик зольника и открыть дверцу.

***ВНИМАНИЕ!** При первом протапливании печи возможно выделение неприятного запаха, связанного с выгоранием промышленного масла, нанесенного на металл и летучих компонентов кремнийорганической эмали.*

Поэтому первое протапливание печи произведите на улице в интенсивном режиме.

Убедитесь в нормальном функционировании всех элементов печи, дымохода и защитных конструкций и тщательно проветрите помещение.

Чистку дымовой трубы проводить при неработающей печи и остывшей трубе, при этом опустившиеся вниз сажистые отложения будут догорать в печи. В случае сильного засорения (возможно при сжигании отходов содержащих резину) для чистки рекомендуется рассоединить печь и дымовую трубу. Очищать дымоход и печь от сажи необходимо перед началом, а также в течение всего отопительного сезона не реже одного раза в три месяца.

## МЕРЫ БЕЗОПАСНОСТИ ПРИ ИСПОЛЬЗОВАНИИ ПЕЧИ

Перед началом отопительного сезона печь должна быть проверена и отремонтирована. Рекомендуется прочистить дымоход. Неисправная печь к эксплуатации не допускается.

Запрещается оставлять без присмотра топящуюся печь, а также поручать надзор за ней детям.

Запрещается располагать топливо, другие горючие вещества и материалы на предтопочном листе, применять для розжига печи бензин, керосин, дизельное топливо и другие ЛВЖ и ГЖ.

Запрещается производить топку печи во время проведения в помещениях собраний и других массовых мероприятий, использовать вентиляционные и газовые каналы в качестве дымоходов, перекаливать печь.

Запрещается располагать сгораемые материалы ближе 0,5 м к поверхности печи.

Запрещается сушить какие либо вещи и предметы, даже на частично остывшей поверхности печи.

Топка печи в зданиях и сооружениях (за исключением жилых домов) должна прекращаться не менее чем за два часа до окончания работы, а в больницах и других объектах с круглосуточным пребыванием людей за два часа до отхода ко сну.

В детских учреждениях с дневным пребыванием детей топка печи должна быть закончена не позднее, чем за 1 час до прихода детей.

Зола и шлак, выгребаемые из топки, должны быть пролиты водой и удалены в специально отведенное для них безопасное место

Расстояние от печи до товаров, стеллажей, витрин, прилавков, шкафов и другого оборудования должно быть не менее 0,7 м, а от топочного отверстия - не менее 1,25 м. Очищать дымоход и печь от сажи необходимо перед началом, а также в течение всего отопительного сезона не реже одного раза в три месяца.

## МАРКИРОВКА И УПАКОВКА ПЕЧИ

Печь упакована в упаковочную тару. Люверсы, чугунную колосниковую решетку, инструкцию по монтажу и эксплуатации, уложить внутри печи.

На упаковке печи в передней части имеется этикетка, в которой содержатся сведения о модели печи, массе, конструктивных особенностях и дате изготовления.

## КОМПЛЕКТ ПОСТАВКИ ПЕЧИ

Печь поставляется в собранном виде. В комплект поставки входят:

Печь	1 шт.
Выдвижной зольный ящик	1 шт.
Топочная дверца	1 шт.
Колосниковая чугунная решетка	1 шт.
Инструкция по монтажу и эксплуатации и паспорт	1 шт.
Люверсы	14 шт.
Упаковка	1 шт.

<b>НЕИСПРАВНОСТЬ</b>	<b>ПРИЧИНА</b>	<b>СПОСОБ УСТРАНЕНИЯ</b>
<b>При розжиге печь дымит</b>	<ol style="list-style-type: none"> <li>1. Неправильное устройство или монтаж дымохода.</li> <li>2. Наличие 2х или более колен 90°.</li> <li>3. Трубы дымохода засажены</li> </ol>	<ol style="list-style-type: none"> <li>1. Обратится к специалистам по монтажу дымоходов.</li> <li>2. Прочистить дымоход.</li> </ol>
<b>Слабый нагрев печи</b>	<ol style="list-style-type: none"> <li>1. Плохое топливо.</li> <li>2. Засорение колосника или зольника</li> </ol>	<ol style="list-style-type: none"> <li>1. Использовать качественное топливо.</li> <li>2. Прочистить колосник или зольник</li> </ol>
<b>Появление неприятного запаха</b>	<ol style="list-style-type: none"> <li>1. Высыхание краски и испарения масел</li> <li>2. Образование конденсата на внешней поверхности дымовой трубы</li> </ol>	<ol style="list-style-type: none"> <li>1. Протопить на улице</li> <li>2. Герметизация труб герметиком и стяжками.</li> </ol>
<b>Помещение прогревается слабо</b>	<ol style="list-style-type: none"> <li>1. Неправильно подобрана тепловая мощность печи.</li> <li>2. Слабая тяга.</li> <li>3. Некачественные (сырые) дрова.</li> </ol>	<ol style="list-style-type: none"> <li>1. Обратиться за консультацией в ближайший специализированный магазин</li> <li>2. Прочистить дымоход.</li> <li>3. Использовать сухие дрова</li> </ol>



## ГАРАНТИИ ПРОИЗВОДИТЕЛЯ

### СВИДЕТЕЛЬСТВО О ПРИЕМКЕ И ГАРАНТИИ

Печь СТАВР модель N \_\_\_\_\_

Изготовлена в соответствии с требованиями государственных стандартов, ТУ № 4858-006-93098150-2011, и действующей технической документации, признана годной для эксплуатации.

Дата выпуска \_\_\_\_\_  
год, месяц, число

М.П.  
организации производителя

Начальник ОТК \_\_\_\_\_  
подпись \_\_\_\_\_ расшифровка подписи \_\_\_\_\_

#### Гарантийные обязательства

Предприятие-изготовитель гарантирует безотказную работу печи в течение 12 месяцев с момента начала эксплуатации печи при условии соблюдения потребителем требований данной инструкции, но не более 18 месяцев с момента изготовления. В течение гарантийного срока все обнаруженные потребителем неисправности устраняются бесплатно.

При утере данной инструкции потребитель лишается права на бесплатный ремонт печи.

### СВИДЕТЕЛЬСТВО О ПРОДАЖЕ

Дата продажи \_\_\_\_\_  
год, месяц, число

М.П.  
торгующей организации

Изготовитель оставляет за собой право вносить изменения в конструкцию изделий с целью их совершенствования без обновления инструкции.

Сделано в России ОАО «Машзавод Труд»  
по специальному заказу ООО «Конвектика»  
630071, г. Новосибирск, ул. Станционная, 60/1  
тел.: (383) 360-23-33  
[www.konvektika.ru](http://www.konvektika.ru)