

**--Инструкция--по-установке--  
и-эксплуатации-  
душевых-кабин-  
NIAGARA**



## **Уважаемый-покупатель!**

Если вы читаете эти строки, значит, Вы стали обладателем душевой кабины под торговой маркой **Ниагара** .

Замечательная тенденция наметилась, дорогие друзья, мы стали больше внимания уделять деталям интерьера, комфорту, новым веяниям и тенденциям моды в устройстве нашего дома, отдаем предпочтение техническим новинкам, стремимся, чтобы по последнему слову современности было оборудовано наше жилище и ванная комната в том числе.

Ванная комнаты, Вы, пожалуй, с нами согласитесь, это особое место в нашем доме, место, где происходит чудо нашего утреннего преображения и волшебство вечернего расслабления под струями воды от суеты дня.

Душевые кабины **Ниагара** – это волшебство преображающей силы воды.

Чтобы Вы почувствовали всю силу преображения, компания **Ниагара** вот уже более 10 лет работает над созданием новых моделей и модификаций душевых кабин. Стремясь к разнообразию и широте ассортимента, компания **Ниагара** не забывает и о качестве своей продукции. Вся продукция компании **Ниагара** соответствует европейским и российским стандартам безопасности и комфорта. Вся продукция сертифицирована.

**Ниагара – водопад удовольствия!!!**

-----

-----

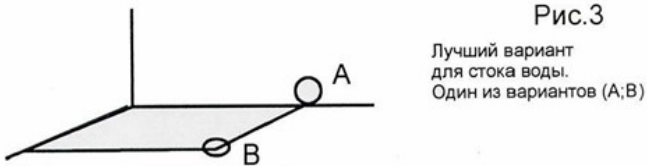
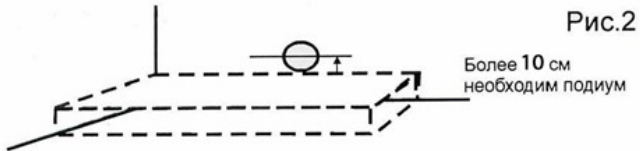
6. Подключение должно производиться медным трехжильным кабелем в двойной изоляции с сечением провода 2,5 мм кв. (не ниже типа HO5УУ-Р 3x2,5).
7. Вывод электрического кабеля должен располагаться в месте, указанном на схеме проведения пред установочных работ и быть длиной не менее 1,5 м.
8. В электрощите кабель должен быть подключен к отдельному двухполюсному автомату, комбинированному с устройством защитного отключения (УЗО). В случае, если УЗО установлено на сетевую группу, допускается подключение Оборудования к двухполюсному автомату с размыканием контактов минимум на 3 мм., рабочим напряжением 220-240V , разрешенным током 16А и током утечки 0,03А.
9. В соответствии с нормами безопасности, выключатели, розетки и другая электроарматура не могут располагаться в досягаемости человека, использующего Оборудование в зоне шириной 60 см высотой 225 см вокруг Оборудования.
10. Для всех моделей Оборудования необходимо свободное пространство по периметру не менее 30 см. для обеспечения доступа к рабочим узлам и агрегатам.
11. Высота потолка в помещении, подготовленном для установки душевых кабин, должна обеспечивать зазор между крышей душевой кабины и потолком не менее 15 см.
12. Максимально допустимая температура воды при использовании акриловых ванн и душевых кабин не должна превышать 60 ° С.

#### **Правила-безопасности.**

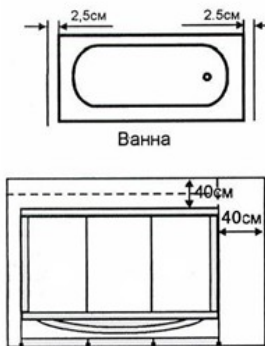
- Электрическое напряжение для паровой кабины должно быть 220+/- 10% вольт, 50 герц. Электроэнергия должна поступать по выделенной линии, обеспеченной отдельно зафиксированным полюсным предохранительным переключателем. Обязательно наличие эффективного провода заземления. Площадь поперечного сечения электропровода (провода, по которому осуществляется подача энергии) должна быть не меньше 2.5 кв.мм.
- Давление воды должно быть не более 4.0 бар. Температура воды для паровой кабины должна быть ниже, чем 65 градусов Цельсия. Источник воды должен быть оборудован независимыми контрольными выключателями и редуктором.
- После того, как товар вынут из упаковки, стеклянные панели необходимо держать вертикально и временно хранить прислоненными к стене. Если поместить их в горизонтальное положение, стеклянные панели могут легко разбиться.
- Установка должна производиться квалифицированными специалистами в соответствии с предложенными в данной брошюре инструкциями по установке. В противном случае душевая кабина не будет установлена должным образом, что приведет к тому, что она может упасть, повредив при этом имущество и даже причинив телесные повреждения пользователю. Подсоединение электроэнергии должно осуществляться электриком.
- Во избежание травм, никогда не оставляйте пальцы в дверном проеме, когда входите в душевую кабину. Чтобы не упасть, будьте внимательны и не забудьте, что пол ванной комнаты и дно ванны находятся на разном уровне.
- Будьте осторожны, так как на полу душевой кабины часто остается мыльная пена, не поскользнитесь и не упадите.
- Не разрешайте детям, старым людям и инвалидам заходить и находиться одним в душевой кабине. С ними всегда должен находиться кто-то еще (здоровый взрослый человек). Особое предупреждение: во избежание несчастных случаев люди, страдающие от астмы, гипертонии или заболеваний сердца, должны быть

## Подготовка площадки

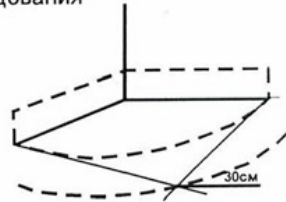
Требование к системе канализации



Необходимые размеры для монтажа оборудования



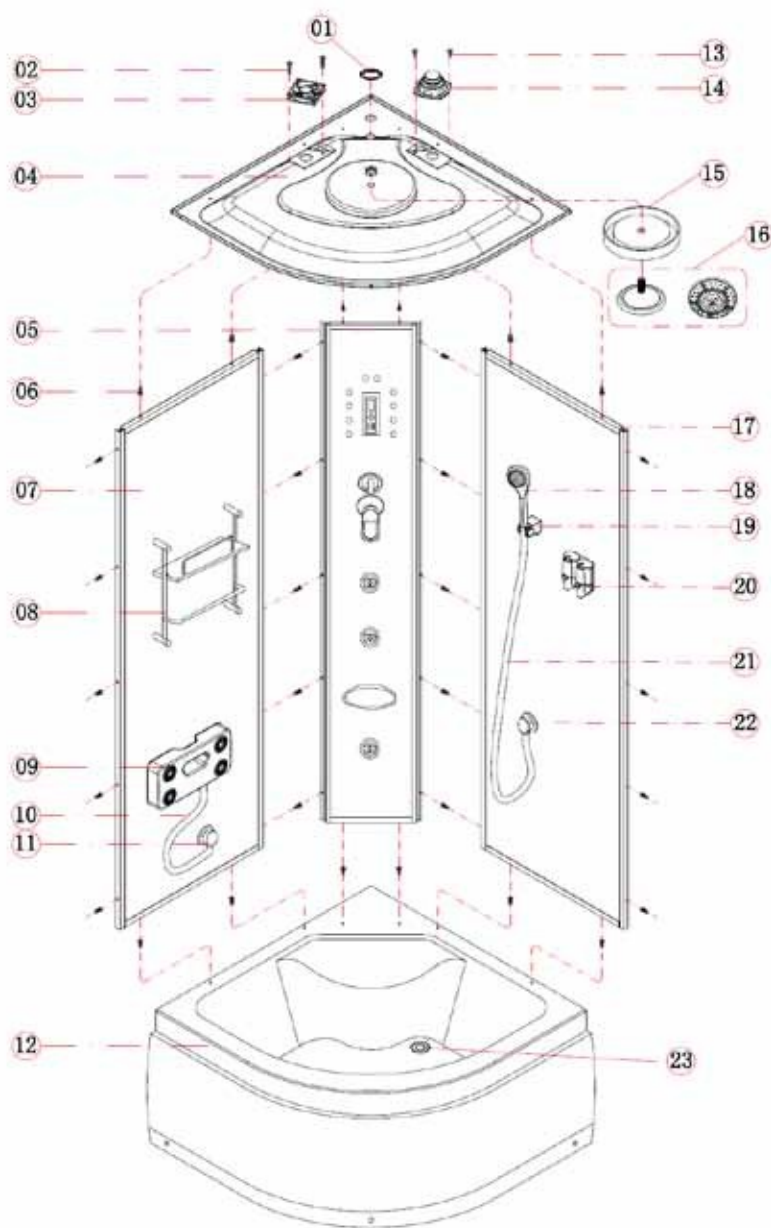
При установки г/м бокса, в нише необходимо выдержать необходимый размер и обязательно проконсультироваться со специалистами сервисного центра.



## **Инструкция-по-монтажу-душевых-кабин-«НИАГАРА»**

NG-105/208, NG-108, NG-105, NG-107, NG-1801, NG-1802, NG-1803, NG-1804, NG-1806 L, NG-1806 R, NG-1809, NG-1810, NG-1816, NG-1817, NG-1818, NG-1819, NG-7016, NG-7017, NG-7006, NG-7003, NG-7010, NG-7004, NG-7009, NG-7018, NG-7019, NG-7001, NG-7002, NG-208, NG-209, NG-210L, NG-210R, NG-211, NG-212, NG-214 L, NG-214 R, NG-301, NG-302, NG-303L, NG-303R, NG-306, NG-308, NG-309, NG-310L, NG-310R, NG-312, NG-314, NG-315, NG-408, NG-409, NG-410 L, NG-410 R, NG-412, NG-414, NG-417, NG-418, NG-500, NG-501, NG-502, NG-503, NG-504, NG-505, NG-506, NG-506/14, NG-507, NG-508, NG-509, NG-510R, NG-510L, NG-511, NG-512, NG-514, NG-518, NG-701, NG-702, NG-703, NG-708, NG-709, NG-710AL, NG-710AR, NG-712, NG-714, NG-801, NG-802, NG-803, NG-808, NG-809, NG-810, NG-812, NG-814, NG-901, NG-902, NG-903 L, NG-903 R, NG-904 L, NG-904 R, NG-908, NG-909, NG-910 L, NG-910 R, NG-914, NG-917, NG-918

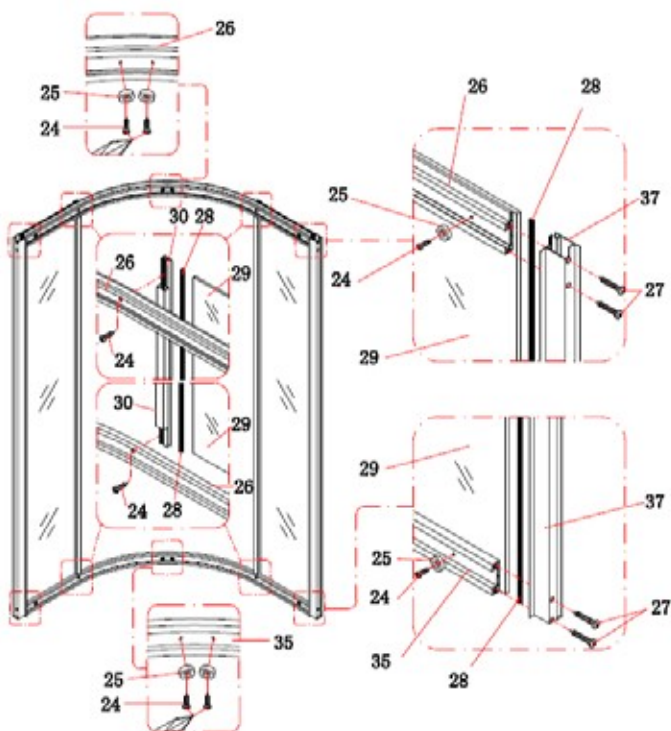
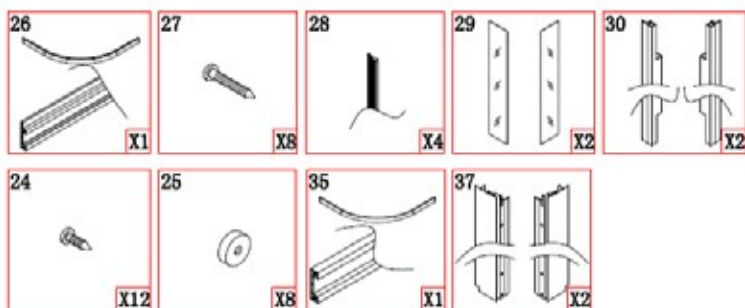
### Схема сборки



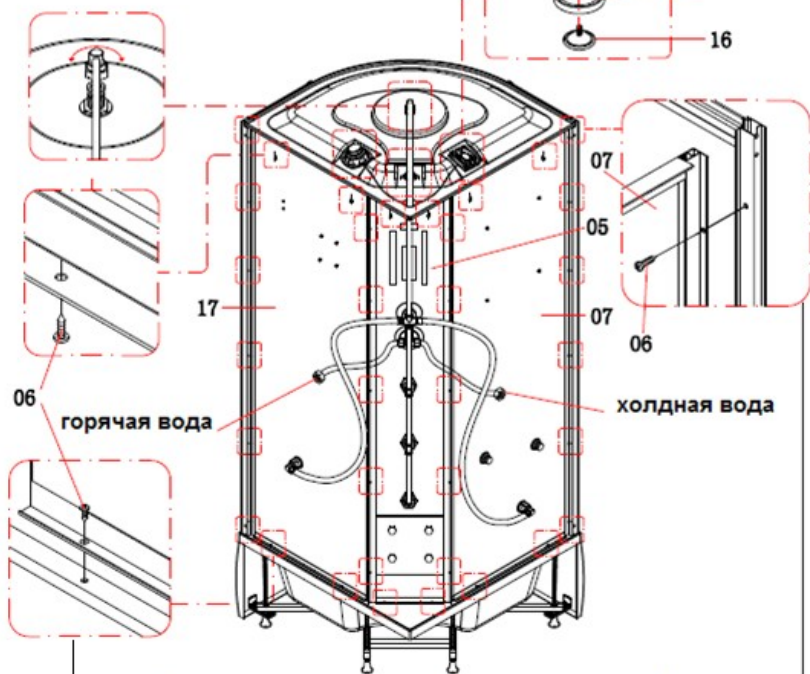
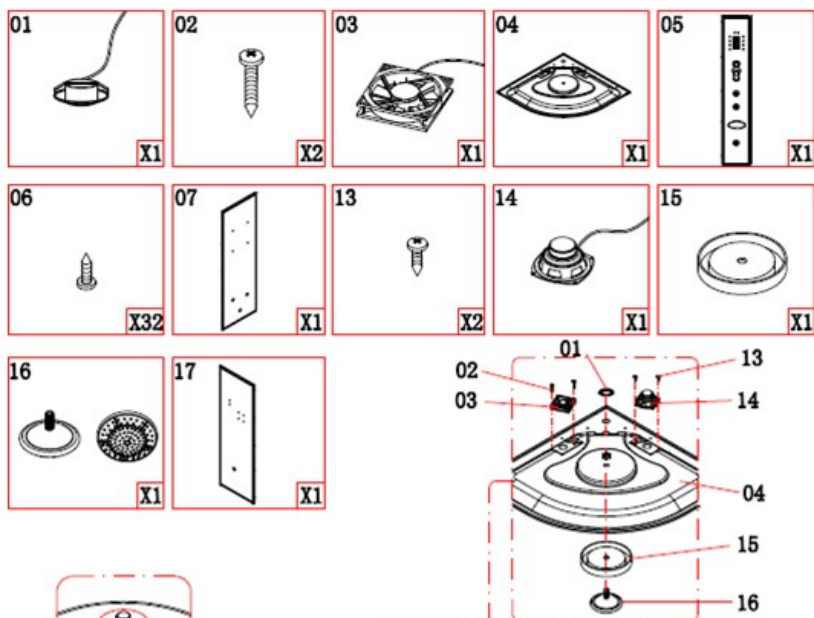
Комплекция \*



## Сборка фронтальной части

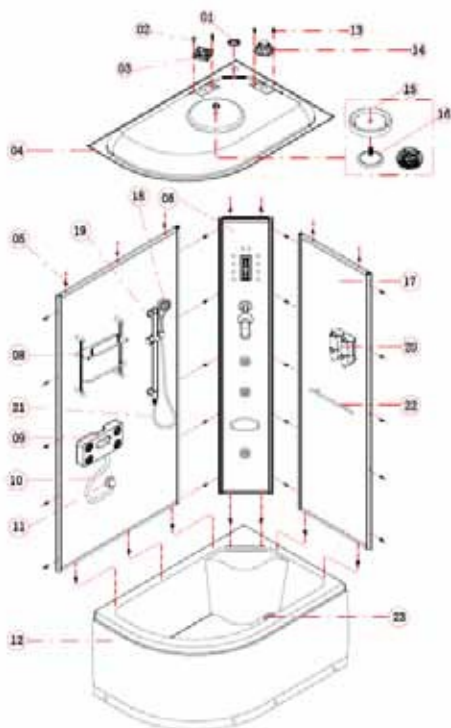


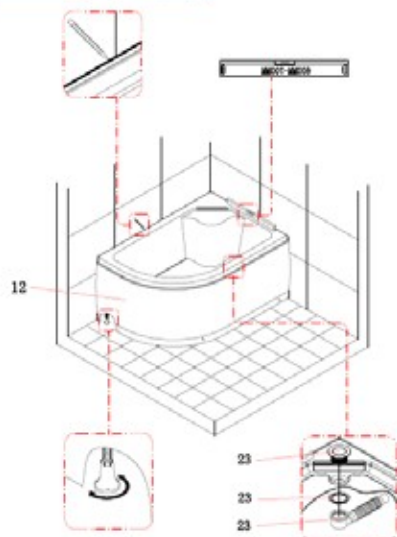
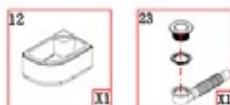
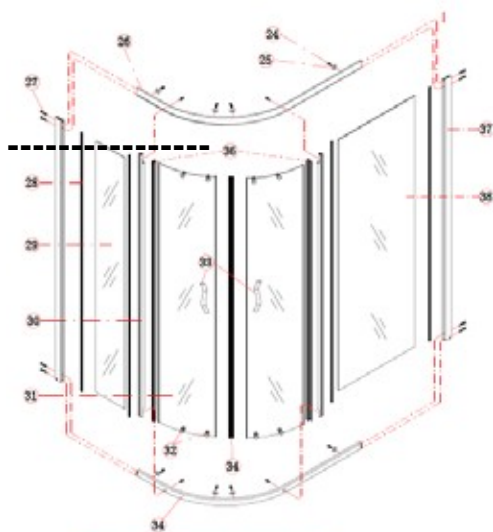


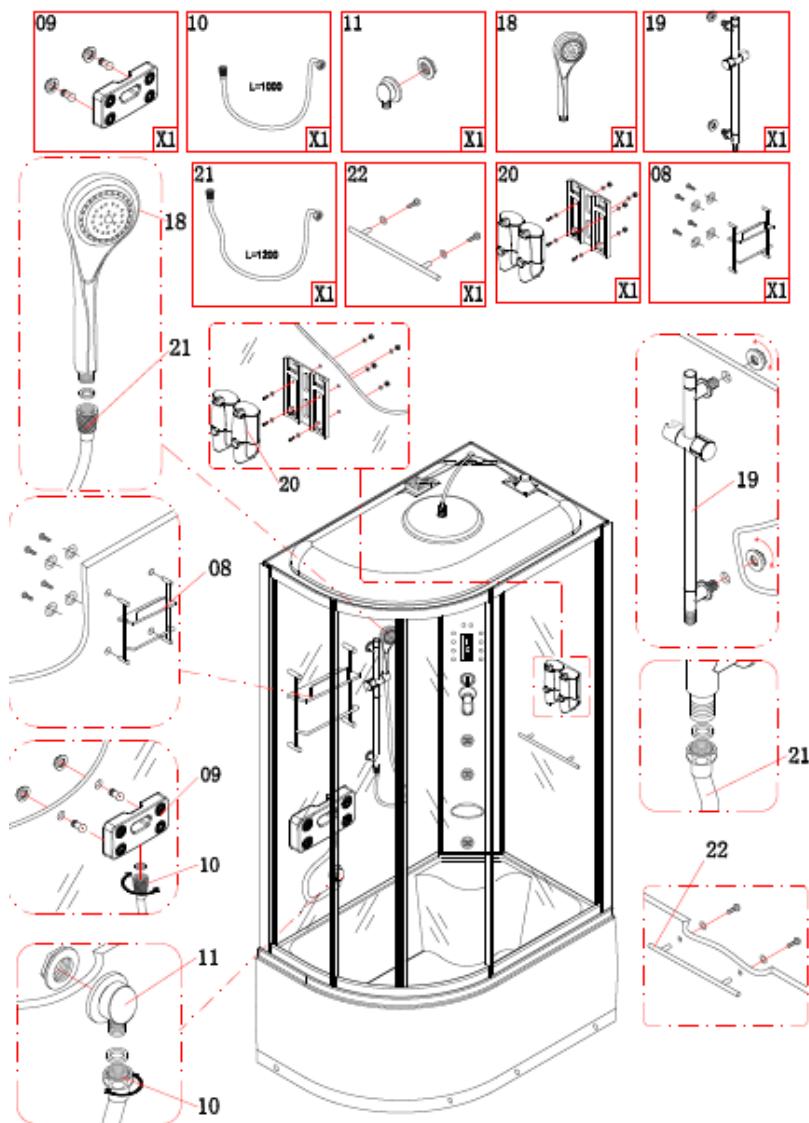


В некоторых моделях кабин ,отверстия необходимо просверлить самостоятельно , по месту.

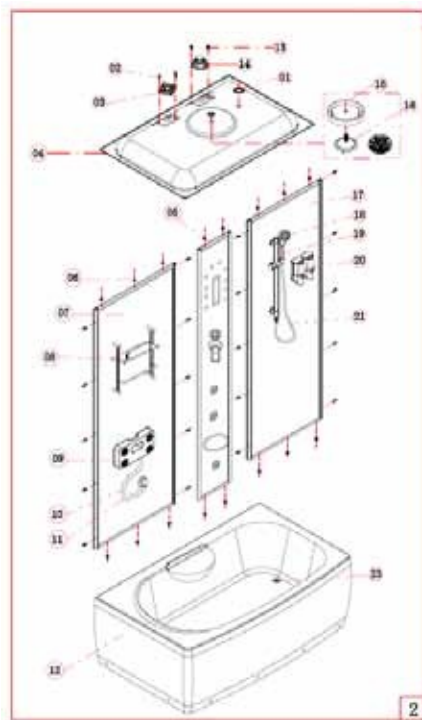
## Схема-сборки-асимметричных-душевых-кабин- (размер :120x80, 135x80)



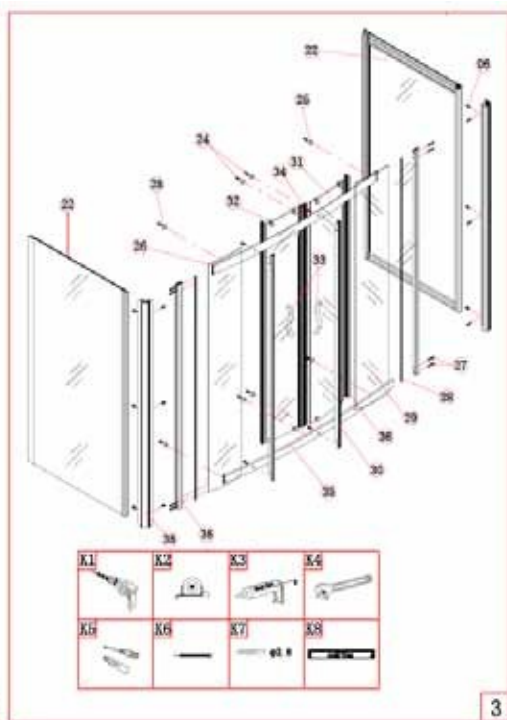




---Нанесите сантехнический герметик на все стыки, между профилями, поддном, стеклами.  
 --Не используйте изделие 24 часа, до полного высыхания герметика.

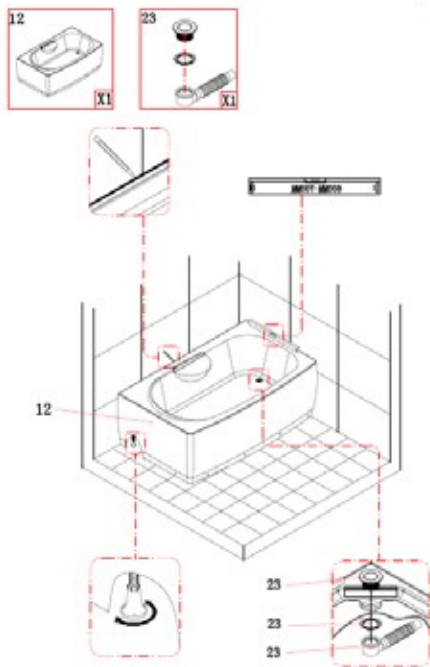


2

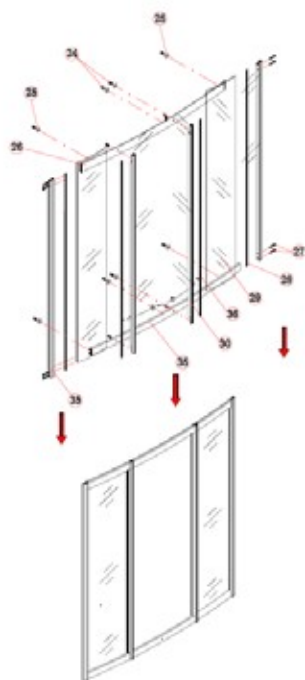


3

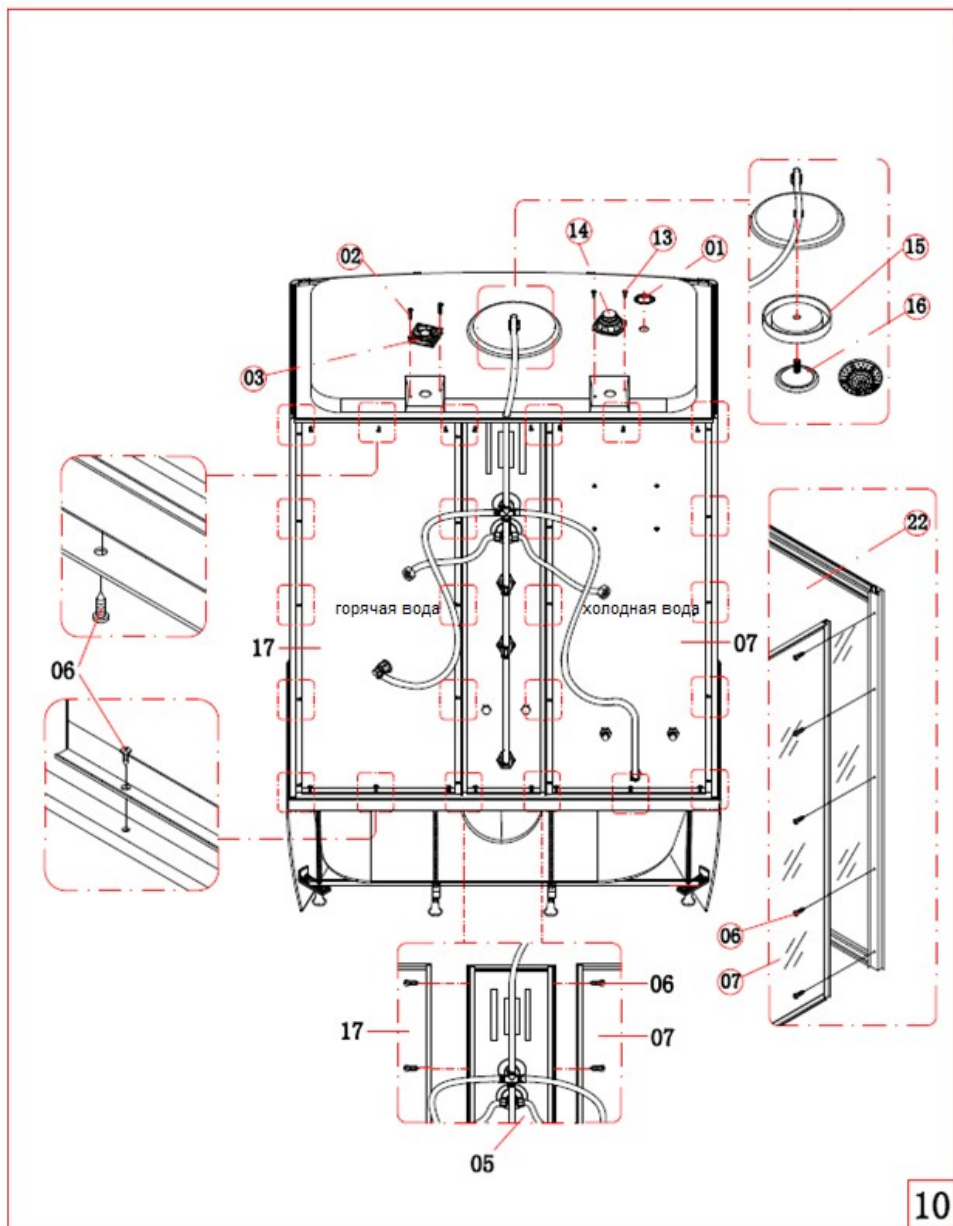




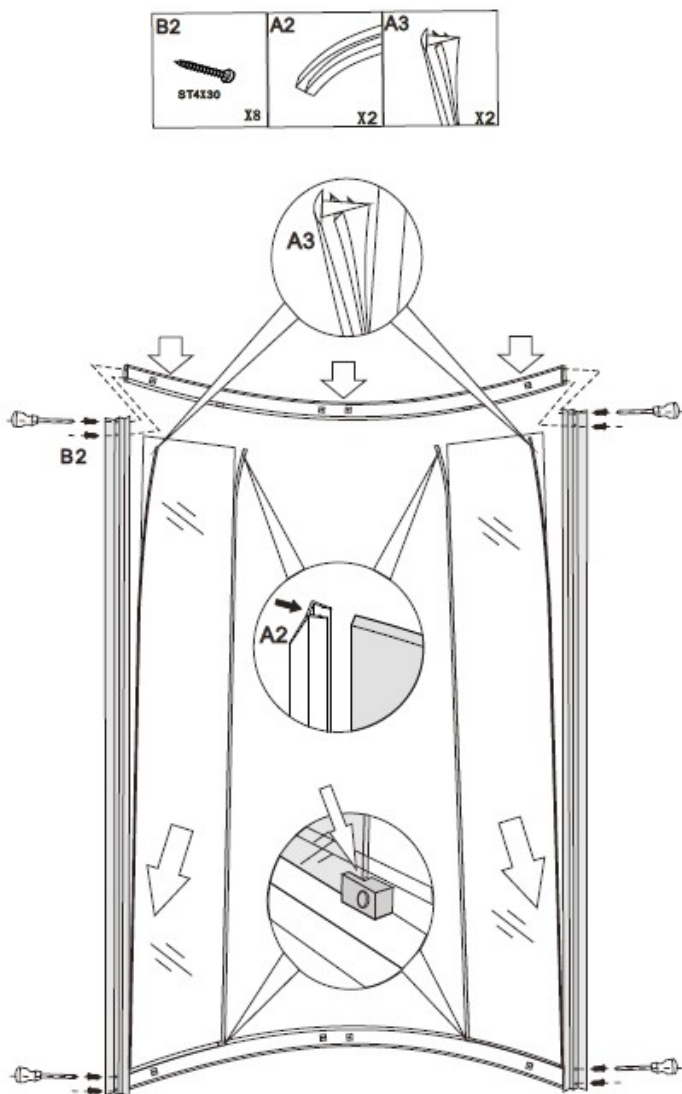
6



7



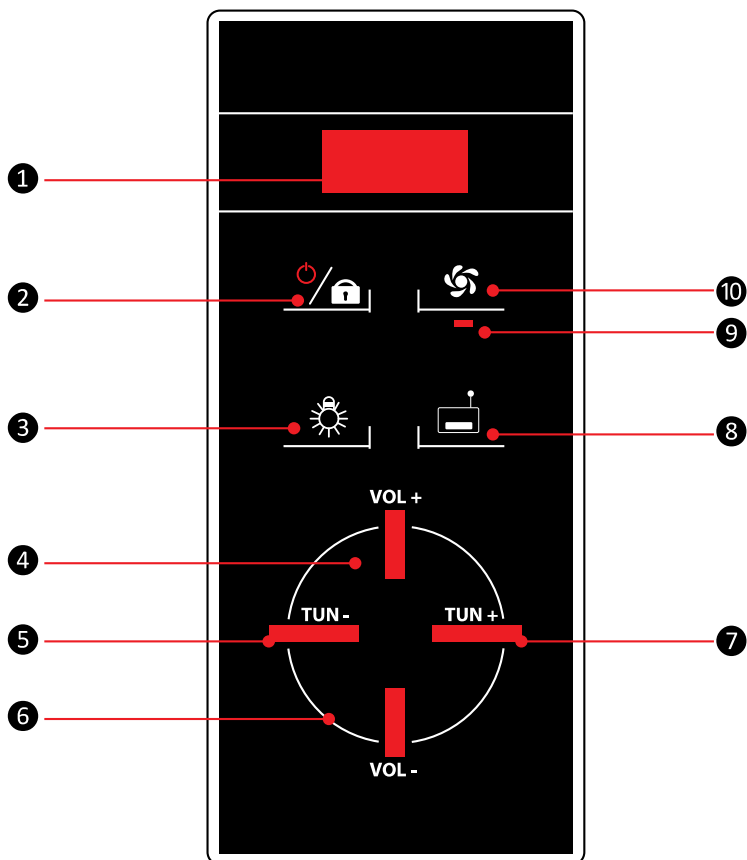
## Вариант сборки фронтальной части-№2





## Пульт-управления

Пульт тип 2 900-я серия без бани








### III.-Описание-функций

#### 1. Подключение

После подключения системы к электросети, должна отображаться световая индикация на дисплее.




#### 2. Включение пульта

После подключения кабины к электросети и однократном нажатии клавиши в течение 0,5 секунд  произойдет отображение на дисплее индикации . Выключение пульта управления производится повторным нажатием клавиши   




#### 3. Подсветка


Для включения функции подсветки, нажмите на пульте управления клавишу .



#### 4. Радио



Включение радио производится однократным нажатием клавиши   . При этом на дисплее начнёт отображаться частоты радиоволны. Выключение производится обратным нажатием той же клавиши. Когда радио включено, нажмите клавишу **TUN+**, при этом начнётся поиск радиоканалов. Продолжайте удерживать клавишу, для включения функции автоматического сканирование каналов. Нажатие клавиши **TUN--** обеспечит переход частоты радиоканала на 0.1MHz. Удерживайте эту клавишу до выбора вами нужного канала. Поиск диапазон составляет 87.5-108MHz. Изменение частотного диапазона осуществляйте клавишами **TUN--** или **TUN+** до момента выбора станции. Уровень громкости звуковых динамиков регулируется нажатием клавиш **Vol---** и **Vol+** до выбранного уровня громкости от 0 db до 15db .






#### 5. Вентилятор



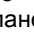
Включение вентилятора осуществляется нажатием клавиш   . При этом отображается световая индикация на панели управление под знаком «Вентилятор». Отключение вентилятора производится повторным нажатием.


Диапазон установки времени парогенератор от 0 до 60 минут. Заводская установка времени парогенератора 30мин. По истечении данного времени парогенератор выключится автоматически. Если Вы хотите продолжить работу парогенератора включите его снова нажав клавишу .


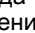
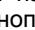
**5.--Функция-вытяжки:** нажмите кнопку,  и вытяжка включится повторное нажатие на кнопку,  выключит функцию.

**6.--Функция-света:** Нажмите на клавишу,  включится свет. При повторном нажатии на клавишу  свет выключится.




**7.--Функция-FM/CD-проигрывателя:** Нажмите кнопку,  отобразится на пульте управления значок  (радио) и радио заработает. Повторное нажатие на кнопку  (FM/CD), индикатор радио потемнеет, радио выключится и появится индикатор  CD-проигрывателя, проигрыватель заработает. Последующее нажатие на кнопку  (FM/CD), выключит индикатор CD-проигрывателя и проигрыватель выключится

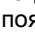
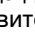
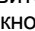
**Радио- настройки:** (Частотный диапазон: FM 87.5~108 МГц). Клавишей  выбрать режим управления частотой радио затем кнопками увеличение  и уменьшение  настройте необходимую вам радиоволну включает панель управления, чтобы быть вверх или вниз станцией, ищущей единственным шагом. Удерживание клавиши в течение 3 секунд позволит радио начать автоматический поиск устойчивого радиосигнала.

**Когда-необходимая-радиостанция-найдена,-нажмите-на-клавишу--в-течение-2-секунд;-текущая-частота-сохранится.-Вы-можете-сохранить-до-10-необходимых-вам-радиостанций.**


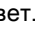
**8.--Телефон:-** Когда звонит телефон, нажмите кнопку , появится индикатор на пульте управления,  после чего отключится радио или компакт-диск автоматически, и Вы начнете разговор. Когда Вы закончите разговор, то повторным нажатием на кнопку  Вы прекратите вызов.

**\*Функция-устанавливается-по-усмотрению-завода-изготовителя.**

**9.--Настройки- громкости:** когда радио или компакт-диск включены. Касанием кнопки  на панели управления необходимо выбрать режим настройки громкости. Клавиша увеличение , уменьшение  громкости.

**10.--Функция-озона\*.** Когда другие функции (кроме световых функций) выключены, коснитесь , появится значок озона  на панели управления, и озонатор включится, коснитесь кнопки,  снова и озонатор выключится.

**\*Функция-устанавливается-по-усмотрению-завода-изготовителя.**

**11.--Тревога.** Кнопка  включает тревогу, индикатор на контрольной панели и сигнальную работу динамика, в то же самое время останавливает работу парогенератора и включает вентилятор и свет. Только клавиша  может отключить сигнал тревоги.

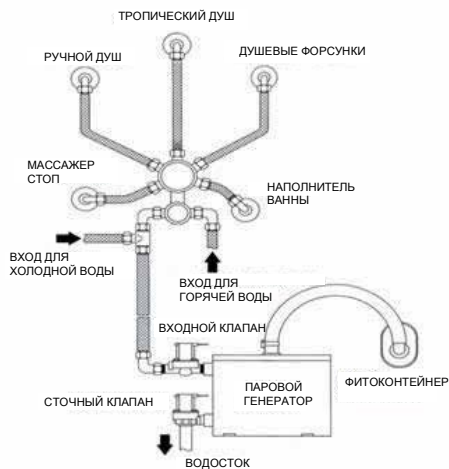
## Пульт-управлению-тип-4



## Руководство-по-эксплуатации-- пульт-управления.--

- 1.-Поиск-волн
- 2.-Громкость-+
- 3.-Громкость---
- 4.-Сброс-вол
- 5.-Вкл.-Вентилятор
- 6.-Вкл.-света
- 7.-Вкл-выкл-пульт--

## Схема-подключения-парагенератора



зованный сервисный центр и предъявить \_ кассовый чек или иной документ, подтверждающий оплату товара и правильно заполненный гарантийный талон с указанием даты продажи и печатью продавца и товар в полной комплектации. **Внешний-вид- и- комплектность- товара- должны- быть- проверены- при- покупке- и- передаче-товара. В-дальнейшем-претензии-по-внешнему-виду-и-комплектности- не-принимаются.** Продавец не оплачивает работы по обеспечению свободного доступа к узлам и агрегатам изделий и переустановке замурованных изделий.

#### **В-ГАРАНТИЙНОМ-ОБСЛУЖИВАНИИ-МОЖЕТ-БЫТЬ-ОТКАЗАНО-В-СЛУЧАЕ:**

Неавторизированной или непрофессиональной установки
Механических повреждений
Если неисправности, вызваны известковым налетом, отложением солей, механическими примесями, содержащимися в воде, а так же в случае попадания внутрь инородных предметов
Подключения к водопроводной сети, не соответствующей нормам СНиП
Неавторизированного ремонта или переделки изделия
<b>Естественного-износа-резиновых-деталей-и-декоративных-пластиковых-накладок</b>
Неисправностей, возникших вследствие нарушения правил, транспортировки, хранения и эксплуатации изделия, действий третьих лиц или непреодолимой силы
Использования изделия не по функциональному назначению
<b>Авторизованным-считаются-сервисы,-имеющие-сертификат-на-установку,-выданный-компанией-NIAGARA</b>

АВТОРИЗИРОВАННЫЙ СЕРВИСНЫЙ ЦЕНТР (заполняется продавцом)  
Рекомендованный сервисный центр

### **Адрес,-телефон**

г.-Москва-	+7/495/940-95-89,-e-mail:-9409589@mail.ru---
г.-Омск-	+7/913/151-36-76,-+7/908/102-57-90-
г.-Волгоград-	+7/905/333-52-30--
г.-Краснодар-	+7/928/228-73-75,-+7/861/266-78-14--
г.-Н.Новгород-	+7/920/253-87-59,-+7/950/606-12-70
г.-Казань-	+7-/435/25-24-79