

# Инструкция по установке и эксплуатации печей *Grill'D*

Soul  Steel  
**Grill'D**®

Поздравляем Вас с правильным выбором – выбором печей высокого качества.

Соблюдение данной инструкции  
гарантирует отличное качество  
и максимальную длительность работы  
печей марки Grill'D.

*Перед установкой и эксплуатацией печи  
внимательно прочтите инструкцию.  
Сохраните ее для дальнейшего  
использования.*



Cometa 180 Vega Short



Cometa 180 Vega Long



Cometa 180 Vega Window

**EAC**



Cometa 180 Vega  
Short Stone



Cometa 180 Vega Long Stone



Cometa 180 Vega Window Stone



Cometa 180 Vega  
Short Window Max



Cometa 180 Vega  
Long Window Max



Cometa 180 Vega Short  
Window Max Stone



Cometa 180 Vega Long  
Window Max Stone



Cometa 350 Vega  
Window Max



Cometa 350 Vega  
Window Max Stone



Cometa 350 Vega  
Short Window Max



Cometa 350 Vega Short  
Window Max Stone

## **СОДЕРЖАНИЕ**

Технические характеристики	3
<b>1. ОБЩИЕ СВЕДЕНИЯ</b>	<b>7</b>
<b>2. ИНСТРУКЦИЯ ПО ЭКСПЛУАТАЦИИ</b>	<b>7</b>
2.1. Меры предосторожности	7
2.2. Конструкция и работа печи	8
2.3. Подготовка печи к эксплуатации	9
2.4. Топочный материал	9
2.5. Камни для каменки	10
2.6. Эксплуатация печи	10
2.7. Вода в сауне	11
2.8. Техническое обслуживание	11
2.9. Возможные неисправности и способы их устранения	12
<b>3. ИНСТРУКЦИЯ ПО УСТАНОВКЕ</b>	<b>13</b>
3.1. Перед установкой печи	13
3.2. Установка печи	16
<b>4. ГАРАНТИЙНЫЕ ОБЯЗАТЕЛЬСТВА</b>	<b>19</b>
<b>5. ПРИЛОЖЕНИЕ 1. Размеры печей</b>	<b>20</b>
<b>6. ПРИЛОЖЕНИЕ 2. Элементы конструкции печей</b>	<b>27</b>
<b>7. ПРИЛОЖЕНИЕ 3. Внутреннее устройство и работа печей</b>	<b>28</b>
<b>8. ПРИЛОЖЕНИЕ 4. Монтаж комплектующих печей</b>	<b>29</b>
<b>9. ПРИЛОЖЕНИЕ 5. Комплекты поставки</b>	<b>42</b>

**Таблица 1. Технические характеристики**  
 Примечание: размеры печей приведены в  
 Приложении 1

Характеристики	ед.	Cometa 180 Vega			Cometa 180 Vega Stone		
		Short	Long	Window	Short	Long	Window
<b>Объем помещения парной</b>	м <sup>3</sup>		10-24		10-24		
<b>Диаметр соединительного патрубка</b>	мм		115		115		
<b>Масса камней в наружной каменке</b>	max кг		75		75		
<b>Масса камней во внутренней каменке</b>	max кг		30		30		
<b>Размер камней</b>	мм		70-150		70-150		
<b>Максимальная длина поленьев</b>	мм		390		390		
<b>Диаметр поленьев</b>	мм		80-150		80-150		
<b>Масса</b>	кг	75	77	92	151	153	166
<b>Ширина</b>	мм	555	555	650	565	565	650
<b>Высота</b>	мм	1070	1070	1070	1070	1070	1070
<b>Глубина</b>	мм	650	775±870	800	655	780±875	805
<b>Топливо</b>	-	Дерево					
<b>Безопасные расстояния до сгораемых материалов</b>	<b>Сверху (от патрубка)</b>	1000					
	<b>Сбоку</b>	500					
	<b>Сзади</b>	500					
		800					
		800					

**Продолжение таблицы 1. Технические характеристики**  
**Примечание: размеры печей приведены в Приложении 1**

Характеристики	Cometa 180 Vega Window Max		Cometa 180 Vega Window Max Stone		Cometa 350 Vega		Cometa 350 Vega Stone		Cometa 350 Vega Window Max	
	Short	Long	Short	Long	Window Max	Window Max	Window Max	Window Max	Short	Short
ед.										
Объем помещения парной	10-24		10-24		25-45		25-45		25-45	
Диаметр соединительного патрубка	115		115		130		130		130	
Масса камней в наружной каменке	75		75		100		100		100	
Масса камней во внутренней каменке	30		30		40		40		40	
Размер камней	70-150		70-150		70-150		70-150		70-150	
Максимальная длина поленьев	390		390		490		490		490	
Диаметр поленьев	80-150		80-150		80-150		80-150		80-150	
Масса	76	85	150	159	125	125	214	214	111	200
Ширина	555	555	565	565	650	650	650	650	555	580
Высота	1070	1070	1070	1070	1045	1045	1045	1045	1045	1045
Глубина	675	780÷875	680	785÷880	1060	1060	1065	1065	890	895
Топливо	Дерево		Дерево		Дерево		Дерево		Дерево	
Безопасные расстояния до сгораемых материалов	Сверху (от патрубка)		1000		1000		1000		1000	
	Сбоку		500		500		500		500	
	Сзади		500		500		500		500	
	Спереди		800		800		800		800	

**Продолжение таблицы 1. Технические характеристики**  
 Примечание: размеры печей приведены в Приложении 1

Характеристики	ед.	Cometa 180 Vega Pro			Cometa 180 Vega Stone Pro		
		Short	Long	Window	Short	Long	Window
Объем помещения парной	м <sup>3</sup>		10-24		10-24		10-24
Диаметр соединительного патрубка	мм		115		115		115
Масса камней в наружной каменке	max кг		75		75		75
Масса камней во внутренней каменке	max кг		30		30		30
Размер камней	мм		70-150		70-150		70-150
Максимальная длина поленьев	мм		390		390		390
Диаметр поленьев	мм		80-150		80-150		80-150
Масса	кг	105	110	115	181	186	189
Ширина	мм	555	555	650	565	565	650
Высота	мм	1070	1070	1070	1070	1070	1070
Глубина	мм	650	775÷870	800	655	780÷875	800
Топливо	-	Дерево					
Безопасные расстояния до стоемых материалов	мм	Сверху (от патрубка)					
		Сбоку					
		Сзади					
Спереди		800					

**Продолжение таблицы 1. Технические характеристики печей приведены в Приложении 1**  
**Примечание: размеры печей приведены в Приложении 1**

Характеристики	ед.	Cometa 180 Vega Window Max Pro		Cometa 180 Vega Window Max Stone Pro		Cometa 350 Vega Pro		Cometa 350 Vega Stone Pro		Cometa 350 Vega Window Max Pro		Cometa 350 Vega Window Max Stone Pro	
		Short	Long	Short	Long	Window Max	Window Max	Window Max	Window Max	Short	Short	Short	Short
Объем помещения парной	м <sup>3</sup>	10-24		10-24		10-24		10-24		25-45		25-45	
Диаметр соединительного патрубка	мм	115		115		115		115		130		130	
Масса камней в наружной каменке	max кг	75		75		75		75		100		100	
Масса камней во внутренней каменке	max кг	30		30		30		30		40		40	
Размер камней	мм	70-150		70-150		70-150		70-150		70-150		70-150	
Максимальная длина поленьев	мм	390		390		390		390		490		490	
Диаметр поленьев	мм	80-150		80-150		80-150		80-150		80-150		80-150	
Масса	кг	106	115	180	189	123	123	212	212	109	109	198	198
Ширина	мм	555	555	565	565	650	650	650	650	555	555	580	580
Высота	мм	1070	1070	1070	1070	1045	1045	1045	1045	1045	1045	1045	1045
Глубина	мм	675	780÷875	680	785÷880	1060	1060	1065	1065	890	890	895	895
Топливо	-	Дерево		Дерево		Дерево		Дерево		Дерево		Дерево	
Безопасные расстояния до сгораемых материалов	мм	Сверху (от патрубка)		1000		1000		1000		1000		1000	
		Сбоку		500		500		500		500		500	
		Сзади		500		500		500		500		500	
		Спереди		800		800		800		800		800	

## 1. ОБЩИЕ СВЕДЕНИЯ

**ВНИМАНИЕ!** Тщательно подбирайте печь под объем помещения. Печь с малой нагревательной способностью придется топить более интенсивно и в течение продолжительного времени, что сократит срок ее службы.

**Учтите, что:**

При подборе печи необходимо уделить внимание материалу стен и потолков помещения установки. В случае, если они не имеют теплоизоляционного покрытия (бетон, кирпич, стекло и т.п.), требуется печь большей мощности, и при расчетах на каждый квадратный метр поверхностей из подобных материалов следует добавить еще 1,2 м<sup>3</sup> объема. Если стены изготовлены из массивных бревен, то расчетную кубатуру необходимо увеличить в 1,5 раза.

**Пример 1:**

Объем помещения сауны равен 10 м<sup>3</sup>. Сауна имеет кирпичную стену шириной 3 и высотой 2 метра. Расчеты:  $10+2 \times 3 \times 1,2 = 17,2$ . Отсюда следует, что данное помещение эквивалентно помещению сауны объемом приблизительно 17 м<sup>3</sup>.

**Пример 2:**

Объем помещения сауны равен 10 м<sup>3</sup>. Сауна имеет стеклянную дверь шириной 0,8 метра и высотой 2 метра. Расчеты:  $10+2 \times 0,8 \times 1,2 = 11,9$ . Отсюда следует, что данное помещение эквивалентно помещению сауны объемом приблизительно 12 м<sup>3</sup>.

**Пример 3:**

Объем помещения сауны равен 10 м<sup>3</sup>. Сауна имеет стены из массивных бревен. Расчеты:  $10 \times 1,5 = 15$ . Отсюда следует, что данное помещение эквивалентно помещению сауны объемом приблизительно 15 м<sup>3</sup>.

## 2. ИНСТРУКЦИЯ ПО ЭКСПЛУАТАЦИИ

Перед установкой и эксплуатацией печи внимательно прочитайте данную инструкцию. Сохраните ее для дальнейшего использования.

### 2.1. Меры предосторожности

**ВНИМАНИЕ!** Проконсультируйтесь с врачом о наличии у Вас ограничений, связанных со здоровьем. Помните, что долгое пребывание в горячей сауне может быть опасным. Избегайте нахождения в нагретой сауне и парения под влиянием алкоголя, наркотиков, лекарств и т.п. Не спите в нагретой сауне. Передвигайтесь в сауне с осторожностью, так как полки и пол могут быть мокрыми и скользкими.

**ВНИМАНИЕ!** О возможности посещения сауны и парении детей необходимо проконсультироваться у педиатра. Не подпускайте детей к печи. Не оставляйте в сауне без присмотра детей, а также инвалидов и людей со слабым здоровьем.

**ВНИМАНИЕ!** Будьте осторожны с нагретыми частями печи и камнями, а также избегайте поддачи пара, если вы или кто-то находится вблизи каменки, так как возможны ожоги.

**ВНИМАНИЕ!** Не используйте парильню, а также поверхность печи для сушки одежды и иных предметов во избежание возникновения пожара.

Примечание: металлические поверхности печи могут подвергаться коррозии в морском и влажном климате.

## 2.2. Конструкция и работа печи

*Примечание: общий вид и расположение основных элементов печи представлены в Приложении 2. Внутреннее устройство и работа печи представлены в Приложении 3.*

Топка, а также иные ответственные элементы печи изготовлены из стального проката необходимой толщины, выдерживающего любые плановые нагрузки. В моделях «Pro» для указанных элементов печи используется жаростойкая высоколегированная коррозионно-стойкая сталь.

Эффективная схема прогрева камней и парильного помещения заключается в том, что топка имеет множество изгибов, теплоотводящих конструктивных элементов, что увеличивает площадь теплоотдачи. Также значительную роль играет конвекция воздуха между топкой печи, радиаторами и защитным кожухом.

Модели печей модификации «Long» оснащены удлиненным топочным каналом, позволяющим осуществлять топку печи из смежного помещения. Некоторые модели печей марки «Grill'D» модификации «Long» могут быть оснащены выдвижным топочным каналом, что позволяет при установке печи настраивать длину канала в зависимости от толщины стены.

*Примечание: габаритные размеры печей с выдвижным топочным каналом приведены в Таблице 1 и Приложении 1 в виде диапазона значений.*

**ВНИМАНИЕ! При монтаже печи, после определения окончательного положения выдвижной части, для герметизации места соединения частей канала необходимо промазать место соединения высокотемпературным герметиком с рабочей температурой не менее 700°C.**

Все модели печей могут быть оснащены специальными усилительными приспособлениями (см. Приложение 4), изготовленными из жаростойкой высоколегированной коррозионно-стойкой стали улучшающими процесс горения и дополнительно защищающими топку печи от разрушения из-за действия высокой температуры. Приспособления имеют каналы подачи дополнительного воздуха для горения, который, поступая в топку, проходит частично над огнем в верхнюю ее часть, где происходит вторичный дожиг дымовых газов. В ходе данного процесса вырабатывается дополнительное тепло, повышая эффективность печи. На дне топки расположена колосниковая решетка (см. Приложение 4). Сквозь пластины решетки зола попадает в зольный ящик, который позволяет легко произвести очистку печи, не прерывая процесс горения. Решетка является одной из наиболее теплонагруженных частей печи, изготовлена из проката повышенной прочности толщиной 5 мм. Дверца топки печей изготовлена из стали и термостойкого стекла. Дверца открывается на необходимый для удобной загрузки топлива угол и ввиду наличия стекла позволяет держать процесс горения под визуальным контролем. Наружная поверхность печи покрыта антикоррозионной термостойкой эмалью.

**ВНИМАНИЕ! Несанкционированная модификация печи запрещается. Производитель оставляет за собой право вносить изменения в конструкцию печи, не ухудшающие ее потребительские свойства.**

### Серия Cometa Vega

Съемная крышка позволяет открыть доступ ко внутренней каменке, а также служит ограничителем выхода пара. Подача воды во внутреннюю каменку осуществляется через воронки.

Печь позволяет получить различные режимы в парной:

Режим мелкодисперсного пара – это режим особого, легкого пара, получаемого при подаче воды через воронки во внутреннюю каменку, камни в которой нагреты до температур более 400 °С. При установленной без зазора крышке каменки и нараста-



ющем давлении пар устремляется через сопло, расположенное на крышке, имитируя «пение» вьюги.

Режим классического пара достигается при подаче воды на наружную каменку, либо внутреннюю при убранной крышке каменки.

### 2.3. Подготовка печи к эксплуатации

Перед началом использования рекомендуется произвести предварительный прогрев печи. В результате прогрева испаряется защитный состав на металле и летучие компоненты термостойкой эмали.

*Примечание: до первого прогрева печи удалите все упаковочные элементы, бумажные наклейки.*

Оптимальный вариант проведения прогрева - на открытом воздухе, вдали от воспламеняющихся поверхностей, материалов, с соблюдением мер пожарной безопасности и техники безопасности при производстве работ.

На патрубок печи установите вертикально часть дымовых труб (около 2 метров), загрузите в топку печи 3-4 полена и подожгите. Приоткройте зольный ящик для обеспечения достаточной тяги (отрегулируйте зазор в пределах 50 мм). После того, как дрова разгорятся, и появится стабильная тяга – прикройте зольный ящик (отрегулируйте зазор в пределах 10 мм).

Подкладывайте дрова в топку по мере их сгорания.

Прогревание проводите до исчезновения дыма и запаха.

**ВНИМАНИЕ!** Во время первого прогрева исключите возможность механического воздействия и попадания воды на лакокрасочное покрытие печи (не кладите камни в каменку, не трите поверхность печи, не лейте воду).

**ВНИМАНИЕ!** Не прогревайте печь при постоянной чрезмерной тяге, которая может привести к нагреву топки печи докрасна - это уменьшит срок ее службы. Регулируйте тягу зазором зольного ящика.

**ВНИМАНИЕ!** Установку печи на место постоянной эксплуатации производите только после полного остывания.

**ВНИМАНИЕ!** При установленном резервуаре для воды перед использованием его следует тщательно очистить. Перед нагреванием следует наполнить резервуар водой.

### 2.4. Топочный материал

**Разрешенные виды топлива:** сухое дерево, топливные брикеты без синтетических связующих смол.

**Рекомендуемый вид топлива:** дрова из лиственных пород древесины влажностью не более 25 %.

Влага, содержащаяся в дровах, оказывает значительное влияние на процесс горения и эффективность печи, поэтому для снижения скорости сажеобразования на стенках дымохода и в каналах топки необходимо использовать **рекомендуемый вид топлива**.

**ВНИМАНИЕ!** Различные виды топлива имеют разную теплоту сгорания. При сжигании большого количества древесины с высокой теплотой сгорания, а также эксплуатации печи при постоянной чрезмерной тяге срок службы печи уменьшается!

**ВНИМАНИЕ!** Не рекомендуется использовать в качестве топлива:

- хвойные, смолосодержащие породы дерева (ель, пихта, сосна и т.п.);
- строительные и другие материалы, содержащие в своем составе химические вещества, клей и т.п.;

- *растительный мусор (трава, листья и т.п.).*

**ВНИМАНИЕ!** *Запрещается использовать в качестве топлива:*

- *горючие материалы с высокой теплотой сгорания (уголь, ДСП, пластмасса, гранулы и т.п.);*
- *окрашенную либо обработанную пропиткой древесину;*
- *мусор (пластмасса, резина, текстиль, кожа и т.п.).*

## 2.5. Камни для каменки

Размер камней не должен превышать 70–150 мм.

В качестве камней для каменки необходимо использовать только те, что предназначены для использования в сауне.

**ВНИМАНИЕ!** *Укладку камней в каменку производите только после полного остывания печи.*

- Перед укладкой в каменку очистите камни от загрязнений и пыли, тщательно промойте водой.
- Крупные камни кладите вниз, а мелкие – вверх.
- При укладке камней в наружную каменку выберите наиболее подходящий для Вас вариант:
  - **неплотно** уложенные камни способствуют свободной циркуляции и интенсивной конвекции воздуха, тем самым максимальному нагреву парной;
  - **плотно** уложенные камни препятствуют конвекции и способствуют максимальной защите от инфракрасного излучения.
- Внутреннюю каменку заполняйте камнями не более чем на 70% от объема.
- При укладке камней в наружную и внутреннюю каменки не прикрывайте и не перекрывайте сопло, расположенное на крышке внутренней каменки.

**ВНИМАНИЕ!** *Запрещается использовать каменную соль для заполнения каменок.*

## 2.6. Эксплуатация печи

**ВНИМАНИЕ!** *Перед каждым прогревом печи убедитесь в наличии тяги в дымоходе и отсутствии посторонних предметов в топке, зольном ящике, дымоходе.*

1. **Удалите все лишние и посторонние предметы** из топки и дымохода, очистите зольник от золы.
2. **Положите 3-4 полена на колосник** так, чтобы обеспечивался свободный доступ воздуха в зону горения: дрова укладывайте неплотно, зазор зольного ящика отрегулируйте в пределах 50 мм.
3. **Осуществите розжиг** заложенных в топку дров. Разжигать предпочтительно с помощью бересты, щепы и других природных материалов либо с помощью бумаги или газет.
4. **Закройте дверцу.**
5. **Прикройте зольный ящик** после прогрева дымохода и появления стабильной тяги (обычно после сгорания первой закладки дров), оставив зазор в пределах 10 мм. Необходимо постоянно обеспечивать достаточную тягу, исключая появление излишней, которая ведет к нагреву топки докрасна, что значительно сокращает срок службы печи. Регулируйте тягу зазором зольного ящика.
6. **При необходимости подкладки дров** откройте дверцу плавно, без рывков. Осуществите загрузку дров и закройте дверцу. Отрегулируйте тягу. Для поддержания оптимальной температуры для парения достаточно пары поленьев. **Помните, что** чрезмерное нагревание (например, несколько полных загрузок подряд) приводит

к перегреву и сокращению срока службы печи и дымохода, а также может стать причиной пожара.

7. После прогорания всего объема дров можете **завершить работу печи.**

**ВНИМАНИЕ! Запрещается:**

- допускать горение дров в топочном канале;
- использовать для розжига дров взрывчатые, токсичные, легковоспламеняющиеся вещества, краски, растворители, бензин и т.п.;
- эксплуатировать печь при постоянной излишней тяге в топке.

**ВНИМАНИЕ!**

- В процессе эксплуатации возможно частичное выгорание термостойкой эмали на наиболее теплонагруженных элементах печи, что не является производственным браком.
- В процессе эксплуатации печи металл топки может немного деформироваться, что не является производственным браком при сохранении целостности сварных швов.
- При наличии резервуара для подготовки горячей воды необходимо сливать воду из него каждый раз после завершения работы печи, если температура в помещении при перерывах в работе печи опускается ниже +5°C.

## 2.7. Вода в сауне

Поддаваемая на камни вода должна быть чистой водопроводной водой. Убедитесь в качестве воды. Вода с повышенным содержанием железа, соли, гумуса, или извести может привести к преждевременной коррозии элементов печи. К примеру, морская вода приведет к быстрой коррозии каменки. Качество водопроводной воды должно соответствовать следующим требованиям:

- содержание гумуса <12 мг/литр;
- содержание железа <0,2 мг/литр;
- содержание кальция <100 мг/литр;
- содержание марганца <0,05 мг/литр.

**ВНИМАНИЕ! Воду необходимо лить только на камни. Если поливать водой нагретые стальные поверхности, то они могут деформироваться вследствие сильного перепада температур.**

**ВНИМАНИЕ! В процессе эксплуатации запрещается использовать раствор соли для получения пара: наливать в закрытую каменку (при наличии), поливать наружную каменку, металл печи.**

## 2.8. Техническое обслуживание

Периодическое техническое обслуживание дымохода, печи и ее комплектующих является залогом их эффективной и безопасной работы, безопасности Вас и Ваших близких!

**ВНИМАНИЕ! Работы по техническому обслуживанию печи и дымохода осуществляйте только после их полного остывания.**

**ВНИМАНИЕ! Примите необходимые меры безопасности. Используйте средства индивидуальной защиты, необходимые при проведении подобных работ.**

Печь и дымоход необходимо очищать от сажи перед началом, а также в течение всего отопительного сезона не реже одного раза в три месяца. Очистку производите механически. Используйте специальные приспособления, инструменты и машины (щетка,

ерш, скребок, грузило, пылесос и т.п.). Подбор необходимого инструмента производится исходя из потребностей при проведении работ по очистке. Очистка дымовых каналов печи осуществляется через патрубок печи и очистное отверстие после снятия заглушки (см. Приложение 2): открутите обе гайки, заглушку снимите. После очистки каналов установите заглушку, закрутите и затяните гайки. Ввиду недостаточной очистки, а также неполного сгорания топлива сажа, накопившаяся в дымоходе, может вспыхнуть.

#### **Порядок действий при пожаре в дымоходе:**

1. Закройте дверцу и зольный ящик, задвижку на дымоходе (при наличии).
2. Позвоните в местную пожарную охрану.
3. Не пытайтесь тушить огонь водой.
4. После возгорания сажи специалист должен проверить печь и дымоход на возможность дальнейшей эксплуатации.

***ВНИМАНИЕ! Запрещается пользоваться очистными поленьями (брикетами), самодельными составами, создающими высокую температуру в топке печи и дымоходе для сжигания оседающей в них сажи.***

**Камни** при эксплуатации со временем разрушаются, поэтому необходимо их перебирать и перекладывать в каменке заново по меньшей мере один раз в год либо чаще при частом нагревании печи. Удалите из каменки разрушенные камни и их части, замените новыми. До укладки камней очистите каменку влажной тряпкой.

**Перед нагревом** печи необходимо всегда очищать зольник, чтобы воздух для горения, проходя через зольник, охладил колосник, тем самым увеличивая срок его службы. При наличии **дверцы с термостойким стеклом**, очистку его от копоти и сажи производите мягкой ветошью, используя специальные препараты для очистки термостойкого стекла каминов и печей в соответствии с инструкцией по применению.

***Соблюдайте правила пожарной безопасности!***

## **2.9. Возможные неисправности и способы их устранения**

**1) Неисправность:** В процессе эксплуатации печи появляются запахи.

#### ***Возможные причины:***

- На поверхности печи остались промышленные масла, и/или запах выделяет термостойкая эмаль.
- Печь, нагреваясь, может усиливать присутствующие в воздухе запахи, даже если их источником не является сама сауна или каменка. Такими источниками, например, могут быть поверхности, обработанные краской, маслом, клеем, иными материалами.

#### ***Способы устранения:***

- Протопите печь согласно пункту 2.3.
- Подбирайте подходящие для сауны материалы для обработки поверхностей, применяйте их согласно прилагаемой инструкции.

**2) Неисправность:** Помещение сауны не прогревается.

#### ***Возможные причины:***

- Помещение сауны слишком большое для нагревательной способности печи.
- Теплоизоляция помещения не соответствует требуемым нормам.
- Недостаточная тяга в дымоходе.
- Топочный материал влажный или имеет низкое качество.
- Засор в дымоходе и/или в дымовых каналах печи.

### **Способы устранения:**

- Проверьте соответствие мощности печи размерам сауны (раздел 1).
- Проверьте теплоизоляцию помещения (раздел 1.).
- Проверьте топочный материал на соответствие (пункт 2.4.).
- Проведите техническое обслуживание (пункт 2.8.).

**3) Неисправность:** Камни в каменке печи не нагреваются.

### **Возможные причины:**

- Помещение сауны слишком маленькое для нагревательной способности печи. Помещение прогревается быстрее, чем камни.
- Недостаточная тяга в дымоходе.
- Топочный материал влажный или имеет низкое качество.
- Засор в дымоходе и/или в дымовых каналах печи.
- Камни сложены неправильно.

### **Способы устранения:**

- Проверьте соответствие мощности печи размерам сауны (раздел 1.).
- Проверьте топочный материал на соответствие требованиям (пункт 2.4.).
- Проведите техническое обслуживание (пункт 2.8.).
- Обследуйте каменку на соответствие требованиям (пункт 2.5.). Уберите обломки камней и замените их целыми. Камни диаметра меньшего, чем указано в Таблице 1, замените на более крупные.

**4) Неисправность:** При ветре/при растопке печи/в процессе эксплуатации плохая тяга в дымоходе, режимы работы печи не регулируются. Дым частично выходит через дверцу топки. Дым поступает в сауну.

### **Возможные причины:**

- Засор в дымоходе и/или в дымовых каналах печи.
- Дымоход имеет недостаточную высоту, либо размещен рядом с высоким препятствием.
- В дымоходе находится холодный воздух, дымоход не прогрелся.
- Топочный материал влажный или имеет низкое качество.
- Дымоход смонтирован не правильно.

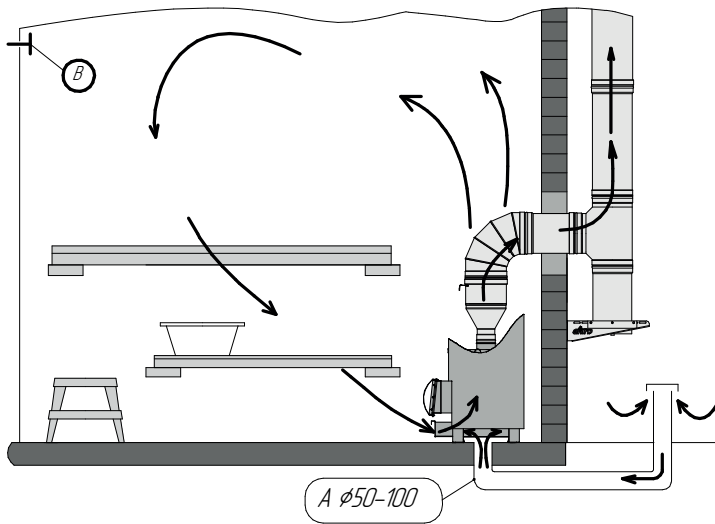
### **Способы устранения:**

- Проведите техническое обслуживание (пункт 2.8.).
- Нарастите дымовую трубу.
- Утеплите дымовую трубу негорючим теплоизоляционным материалом.
- Подберите утепленный дымоход.
- Очистите зольник.
- Проверьте топочный материал на соответствие требованиям (пункт 2.4.).
- Убедитесь, что воздух для горения поступает в достаточном объеме.
- Проверьте правильность монтажа дымохода и/или соответствие требованиям производителя, доверяйте монтаж и демонтаж дымохода только квалифицированным специалистам.

## **3. ИНСТРУКЦИЯ ПО УСТАНОВКЕ**

### **3.1. Перед установкой печи**

**ВНИМАНИЕ! Убедитесь, что соблюдены все безопасные расстояния вокруг печи. В пределах безопасных расстояний не должны находиться электроприборы, провода, плавящиеся и воспламеняющиеся материалы. При установке учитывайте безопасные расстояния дымохода!**



*Рисунок 1.  
Естественная  
вентиляция*

- Необходимо выполнять установку печи в соответствии с актуальными техническими нормативными актами, техническими регламентами.
- Дымоход для печи должен быть индивидуальным, а не совместным для нескольких приборов.
- В местной противопожарной службе можно получить дополнительную информацию относительно требований противопожарной безопасности.
- Проверьте наличие всех комплектующих деталей для печи. Проверьте затяжку всех болтовых соединений печи.

### **3.1.1. Устройство вентиляции сауны**

#### **1) Естественная (Рисунок 1):**

**Приточное отверстие (А)** должно располагаться близко к полу возле печи. Приточное отверстие необходимо для поступления свежего воздуха в сауну.

**Вытяжное отверстие (В)** должно находиться как можно дальше от печи под потолком. Вытяжное отверстие предназначено, прежде всего, для удаления влаги из сауны после парения.

#### **2) Механическая вытяжная вентиляция (Рисунок 2):**

**Приточное отверстие (А)** должно располагаться на высоте около 500 мм над каменкой печи.

**Вытяжное отверстие (В)** должно быть как можно ближе к полу, например, под полком.

### **3.1.2. Защита пола сауны**

Рисунок 3.

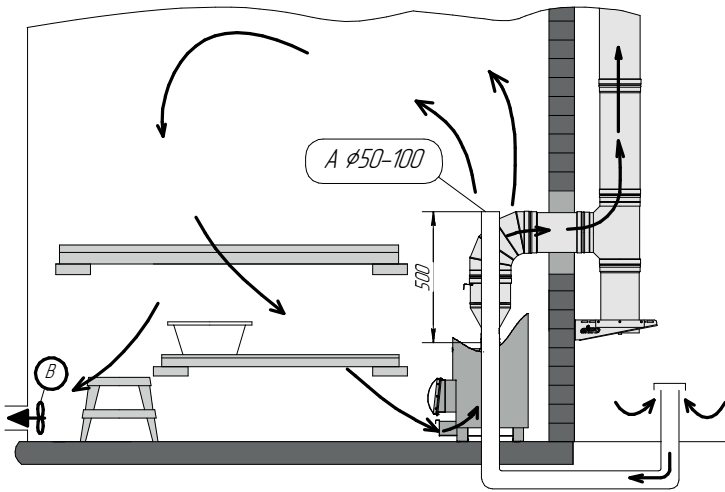
#### **А) Бетонный пол без отделки.**

При толщине бетона не менее 60 мм можно устанавливать печь на пол без каких-либо особых мер предосторожности. В бетоне под печью не должно быть электрических проводов, труб водопровода и канализации.

#### **В) Пол с кафельной отделкой.**

Материалы, уложенные под кафельную плитку, такие как: клей, гидроизоляция, и

Рисунок 2.  
Механическая  
вентиляция



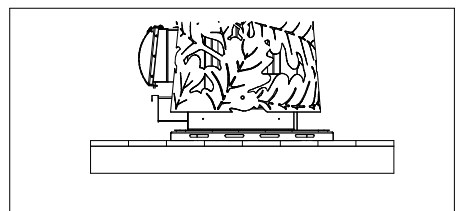
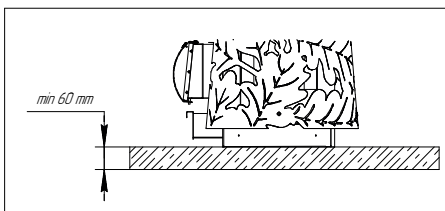
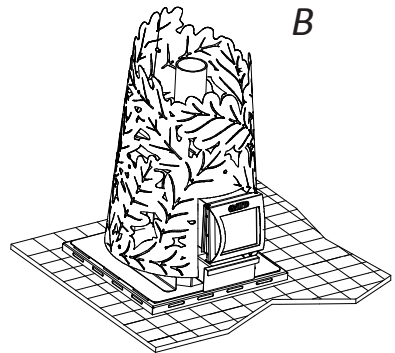
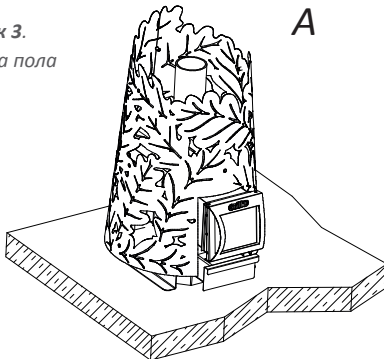
т.п., не устойчивы к тепловому излучению печи. Для защиты пола под печью можно использовать специальные подставки.

С) Пол из горючих материалов.

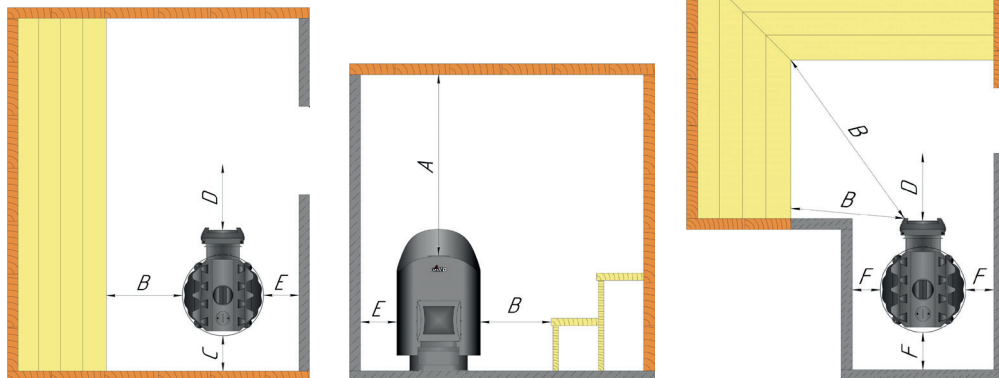
Для защиты пола под печью можно использовать специальные подставки, либо подготовить фундамент-подставку, состоящую из слоев теплоизоляционного, негорючего, теплоотражающего материалов достаточной толщины. В случае если пол перед дверцей печи изготовлен из горючего материала, необходимо установить защиту пола, изготовленную из негорючего материала.

**ВНИМАНИЕ!** Убедитесь, что пол способен выдержать нагрузку печи. При необходимости примите меры.

Рисунок 3.  
Защита пола



**Рисунок 4.**  
Безопасные расстояния



### 3.1.3. Безопасные расстояния

Рисунок 4, Таблица 2.

**(A)** - Расстояние от патрубка печи до потолка.

**(B)** - Минимальное безопасное расстояние до воспламеняющихся материалов с обеих сторон печи, **(C)** – позади нее и **(D)** – перед ней.

**(E)** – Расстояние до стен из негорючих материалов.

**(F)** - Расстояние до стен из негорючих материалов в нише.

Зазор между печью и стенами из негорючих материалов (E, F) необходим для циркуляции воздуха.

**Таблица 2.** Безопасные расстояния

A min.	B min.	C min.	D min.	E	F
1000	500	500	800	50	100

*Примечание: размеры приведены в миллиметрах.*

## 3.2 Установка печи

**ВНИМАНИЕ!** Убедитесь, что пол для установки печи выровнен должным образом, исключены возможные перекосы печи и дымохода.

### 3.2.1. Присоединение к каменному дымоходу

Диаметр отверстия для присоединения к дымоходу должен быть примерно на 20 мм больше диаметра соединительной дымовой трубы, таким образом, оптимальный зазор вокруг трубы составляет примерно 10 мм.

В случае, если вход трубы в дымоход планируется под углом 90°, рекомендуется закруглить внутренние края проходного отверстия дымохода (Рисунок 5), чтобы уменьшить сопротивление для входа печных газов.

Если планируется использовать, например, подставку под печь, то при подготовке отверстия учтите высоту печи вместе с подставкой.



### **Порядок действий:**

1. Установите печь на место постоянной эксплуатации.
2. При наличии резервуара для нагрева воды установите его. Учтите требования инструкции по его эксплуатации.
3. При необходимости дополнительной регулировки тяги на соединительную трубу может устанавливаться задвижка. При наличии установите ее.
4. Вставьте соединительную трубу в каменный дымоход. Не задвигайте соединительную трубу слишком глубоко в каменный дымоход, так как этим вы можете перекрыть его.
5. Соедините печь с трубой, вставленной в каменный дымоход.
6. Убедитесь, что все соединения труб между собой, а также с патрубком печи надежны.
7. Загерметизируйте зазор между трубой и стеной, например, негорючей минеральной ватой.
8. Убедитесь в качестве герметичного уплотнения зазора. В случае необходимости добавьте минеральной ваты.

***ВНИМАНИЕ! Ознакомьтесь с подробными инструкциями производителя по безопасным расстояниям и монтажу элементов стального дымохода, а также резервуара для нагрева воды.***

На Рисунке 5 изображены некоторые варианты монтажа.

### **3.2.2. Присоединение печи к стальному дымоходу**

Для отвода дымовых газов может использоваться стальной дымоход. Как правило, он состоит из отдельных модулей, которые стыкуются между собой и после монтажа образуют единый канал отвода дымовых газов.

Возможны варианты монтажа дымохода от печи напрямую через потолок и кровлю либо под углом через стену.

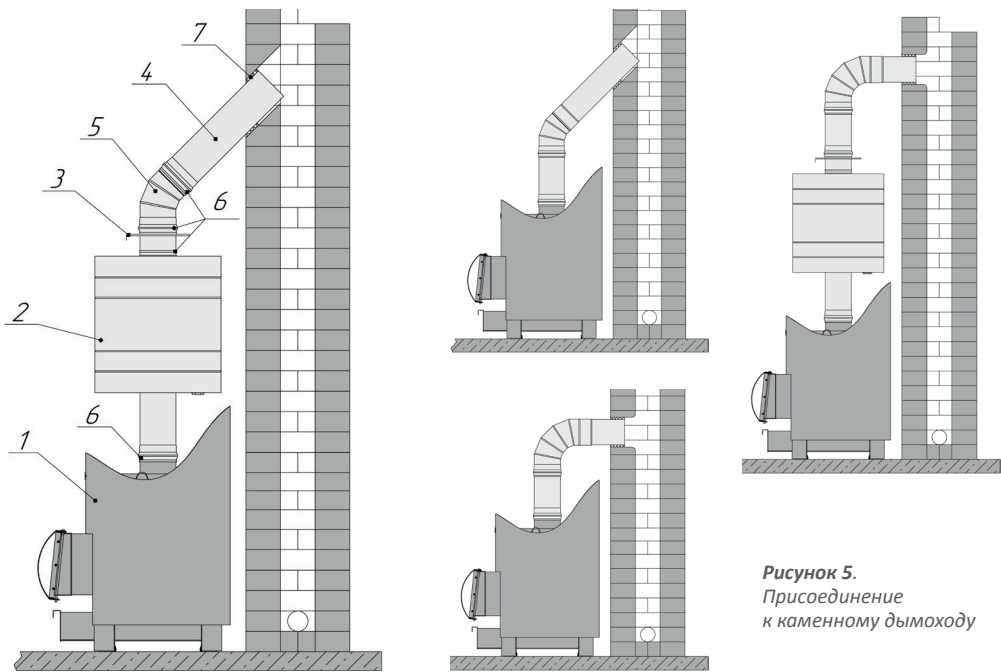
Если планируется использовать, например, подставку под печь, то при подготовке отверстия для прохода трубы через стену учтите высоту печи вместе с подставкой.

### **Порядок действий при монтаже трубы под углом:**

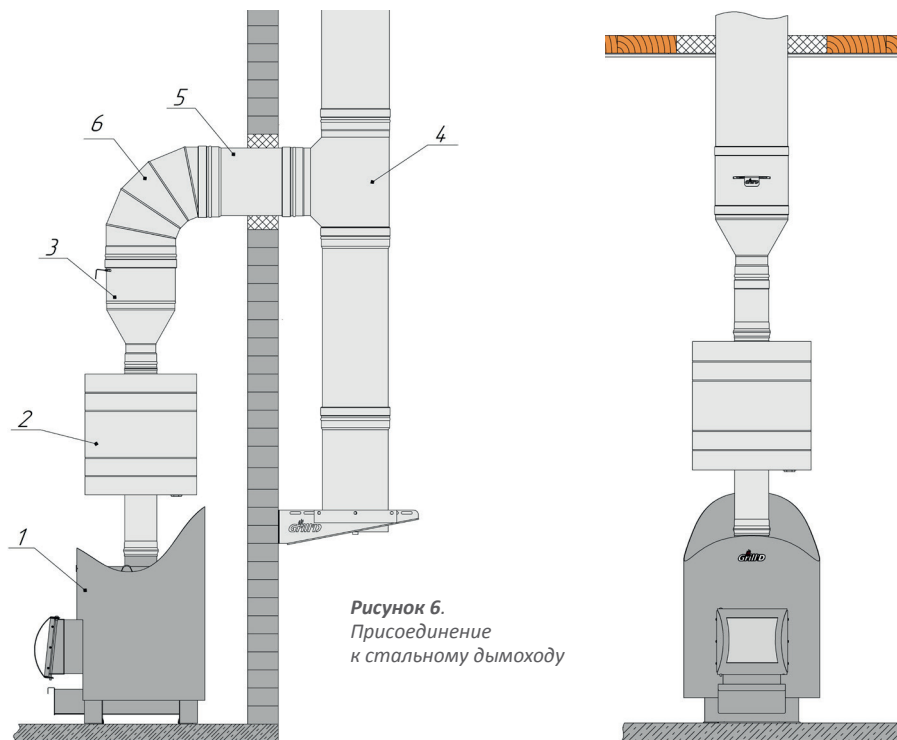
1. Установите печь на место постоянной эксплуатации.
2. При наличии резервуара для нагрева воды установите его. Учтите требования инструкции по его эксплуатации.
3. При необходимости дополнительной регулировки тяги на соединительную трубу может устанавливаться задвижка. При наличии установите ее.
4. Установите все необходимые элементы наружного дымохода.
5. Вставьте соединительную трубу в наружный дымоход.
6. Соедините печь с трубой, вставленной в наружный дымоход.
7. Убедитесь, что все соединения труб между собой, а также с патрубком печи надежны.

Примечание: при монтаже дымохода от печи напрямую через потолок и кровлю все элементы монтируются последовательно.

Примечание: при создании дополнительной вертикальной нагрузки на конструкцию печи, как то: установка дополнительного объема камней, монтаж дымохода, установка резервуара для воды и т.п. – необходимо учитывать максимально допустимую нагрузку. Она должна быть эквивалентна сумме масс резервуара для нагрева воды объемом не более 70 литров, наполненного водой, и двух утепленных модулей стального дымохода длиной один метр.



**Рисунок 5.**  
Присоединение  
к каменному дымоходу



**Рисунок 6.**  
Присоединение  
к стальному дымоходу

При монтаже стального дымохода применяйте специальные разгрузочные опорные площадки, чтобы снизить нагрузку. Масса вертикальной части дымохода, опирающаяся на печь, должна быть не больше максимально допустимой. Далее необходимо установить разгрузочную площадку и уже с нее продолжать монтаж дымохода.

**ВНИМАНИЕ!** *Ознакомьтесь с подробными инструкциями производителя по безопасным расстояниям и монтажу элементов стального дымохода, а также резервуара для нагрева воды.*

**ВНИМАНИЕ!** *Если вокруг каменки используется защитная обшивка, изоляция дымохода должна начинаться на уровне верхнего края обшивки или ниже его.*

На Рисунке 6 изображены некоторые варианты монтажа.

## 4. ГАРАНТИЙНЫЕ ОБЯЗАТЕЛЬСТВА

Гарантийный срок на изделие - 5 лет, распространяется на целостность сварных швов. Гарантийный срок на изделие целиком - 1 год. Гарантия действует с момента приобретения Изделия Потребителем.

Срок службы изделий при соблюдении требований инструкции по эксплуатации и установленном усилении камеры горения составляет не менее 2000 часов, без усиления камеры горения - 1500 часов. Срок службы изделий моделей «Pro» при соблюдении требований инструкции по эксплуатации не менее 8000 часов.

*Примечание: при периодическом некоммерческом использовании изделия наработка, как правило, составляет 4 часа в неделю или приблизительно 200 часов в год.*

В случае если Потребителем обнаружено несоответствие Изделия заявленным свойствам, Потребитель вправе обратиться с Претензией в Организацию, реализовавшую данную продукцию. При этом Организация имеет право обратиться к Производителю для решения вопросов по Претензии. Производитель обязуется бесплатно выполнить доработку Изделия,

целиком, либо его части (по решению Производителя), заменить Изделие целиком, его часть, комплектующие, возместить ущерб иным способом (по согласованию с Потребителем) в случае, если дефект возник в течение гарантийного срока, либо по вине Производителя.

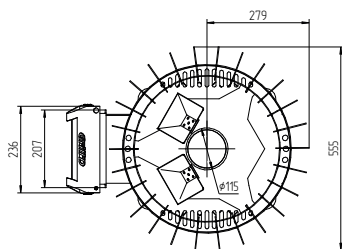
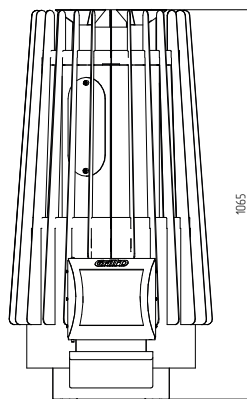
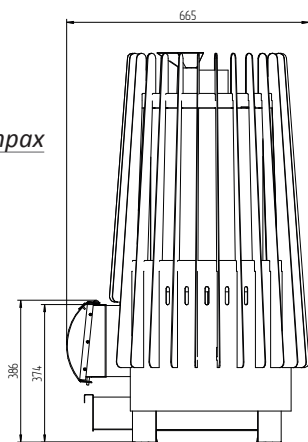
При внесении Потребителем изменений в Изделие целиком, ее часть/части, комплектующие, гарантийные обязательства на Изделие не распространяются. Также гарантия не распространяется на элементы, которые подлежат периодической замене в процессе эксплуатации.

Гарантия на Изделие не предоставляется в случае нарушений со стороны Потребителя требований инструкции по эксплуатации, технических требований по монтажу, эксплуатации изделия. Вышеуказанные нарушения со стороны Потребителя освобождают Производителя от ответственности.

## ПРИЛОЖЕНИЕ 1.

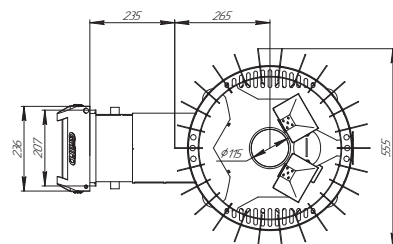
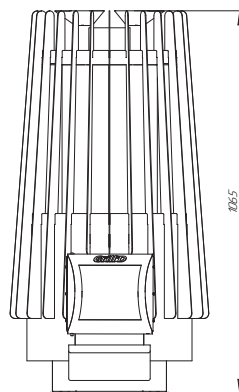
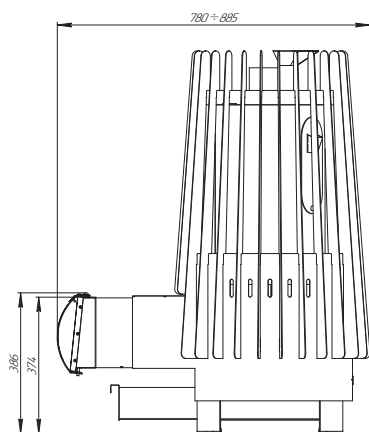
### Размеры печей

*Примечание: размеры  
приведены в миллиметрах*



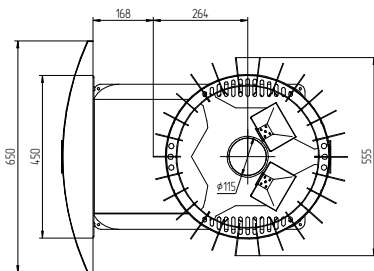
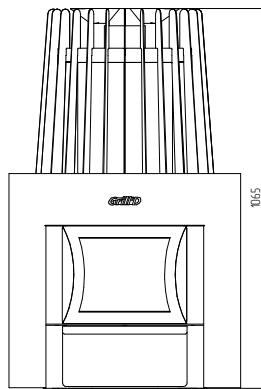
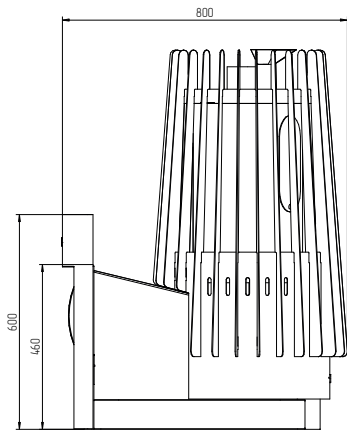
**Cometa 180 Vega Short**

**Cometa 180 Vega Short Pro**



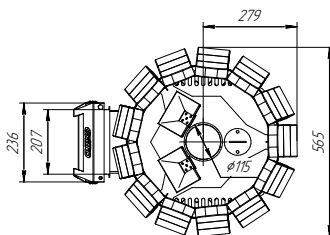
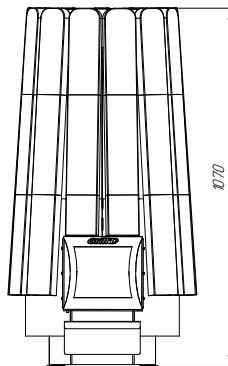
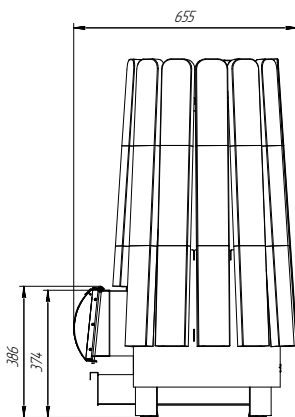
**Cometa 180 Vega Long**

**Cometa 180 Vega Long Pro**



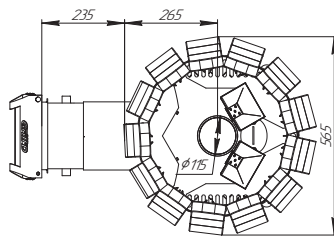
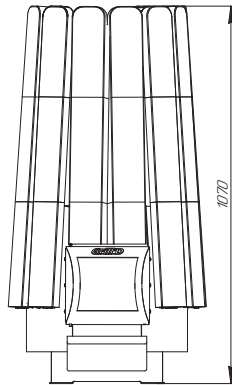
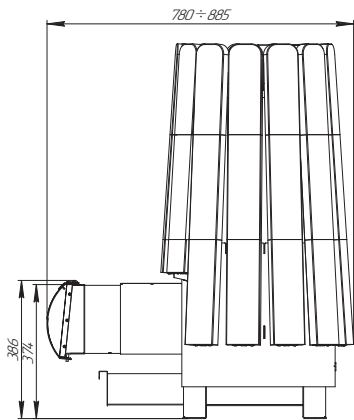
**Cometa 180  
Vega Window**

**Cometa 180  
Vega Window Pro**



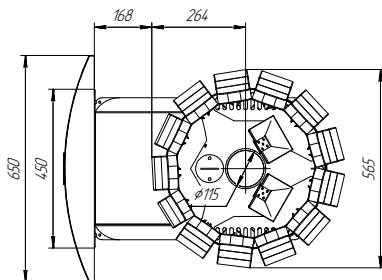
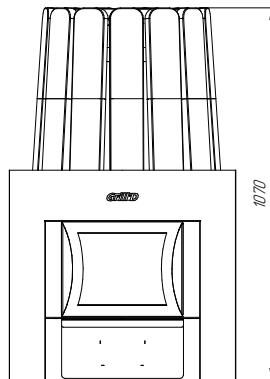
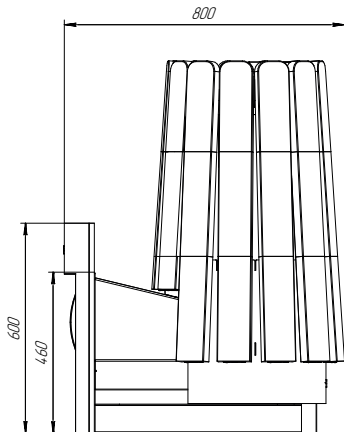
**Cometa 180 Vega  
Short Stone**

**Cometa 180 Vega  
Short Stone Pro**



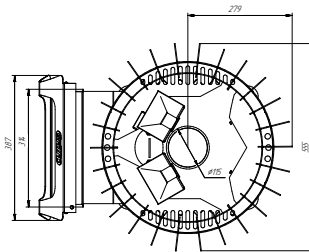
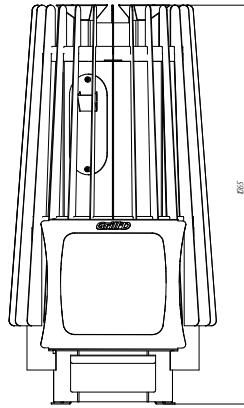
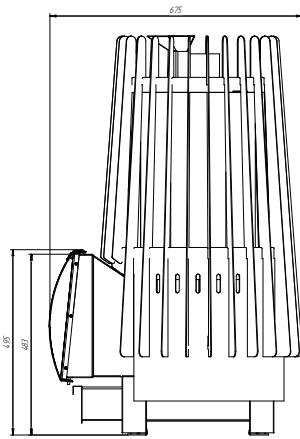
**Cometa 180 Vega  
Long Stone**

**Cometa 180 Vega  
Long Stone Pro**



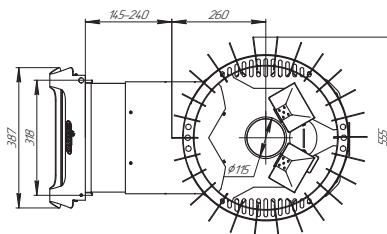
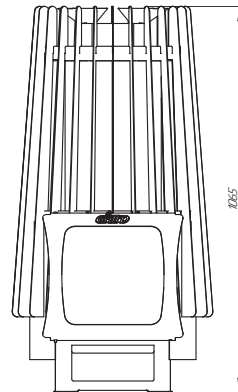
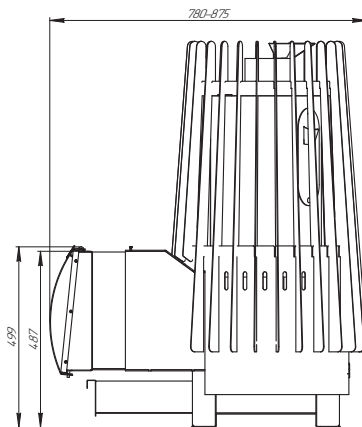
**Cometa 180 Vega  
Window Stone**

**Cometa 180 Vega  
Window Stone Pro**



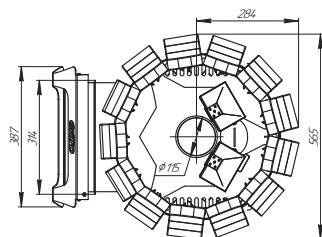
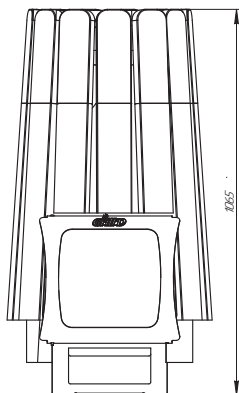
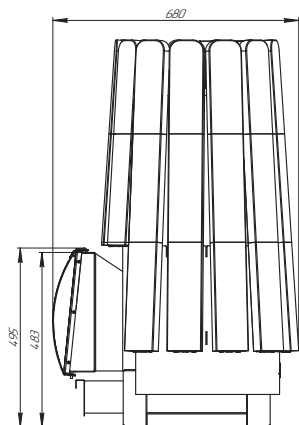
**Cometa 180 Vega Short Window Max**

**Cometa 180 Vega Short Window Max Pro**



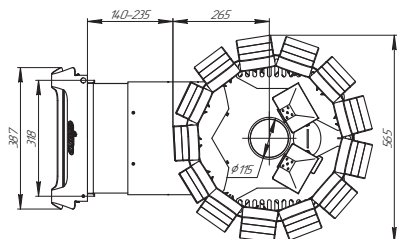
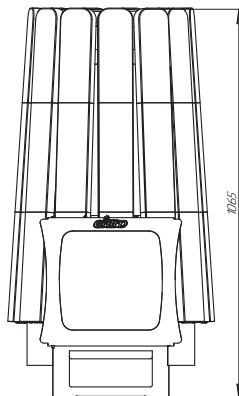
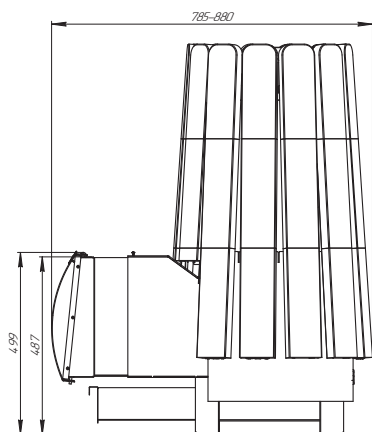
**Cometa 180 Vega Long Window Max**

**Cometa 180 Vega Long Window Max Pro**



**Cometa 180 Vega Short  
Window Max Stone**

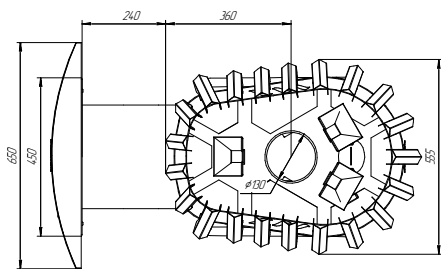
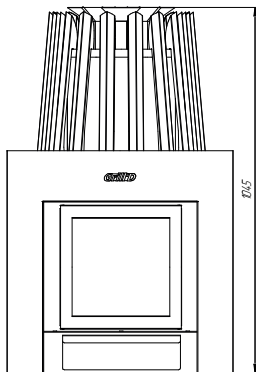
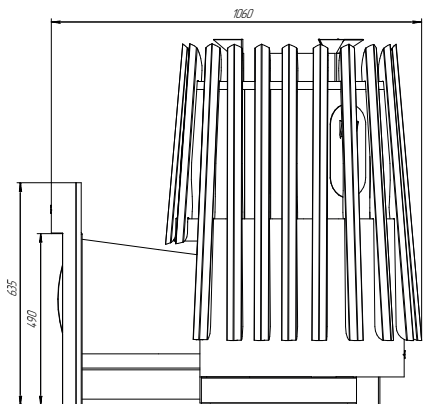
**Cometa 180 Vega Short  
Window Max Stone Pro**



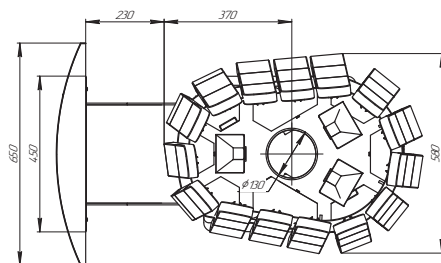
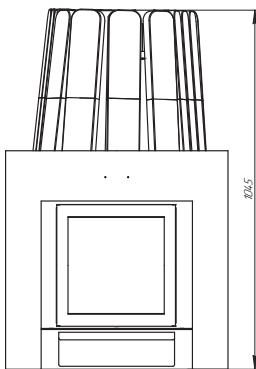
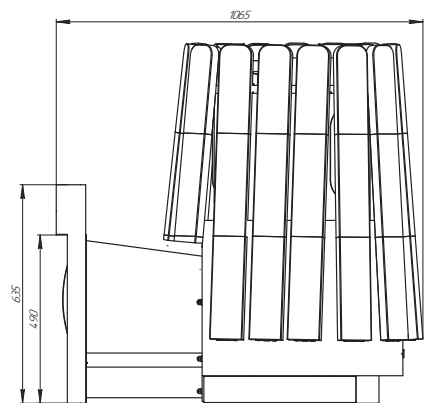
**Cometa 180 Vega Long  
Window Max Stone**

**Cometa 180 Vega Long  
Window Max Stone Pro**

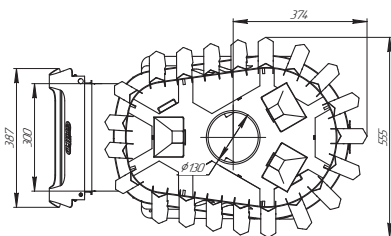
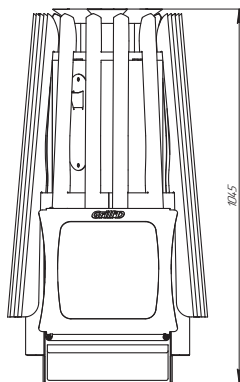
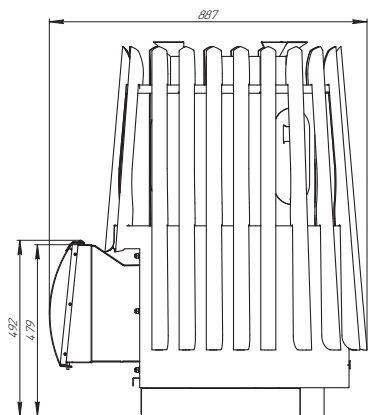




**Cometa 350 Vega Window Max**  
**Cometa 350 Vega Window Max Pro**

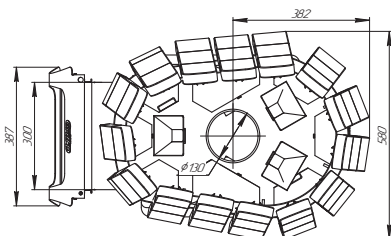
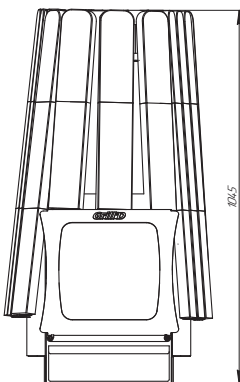
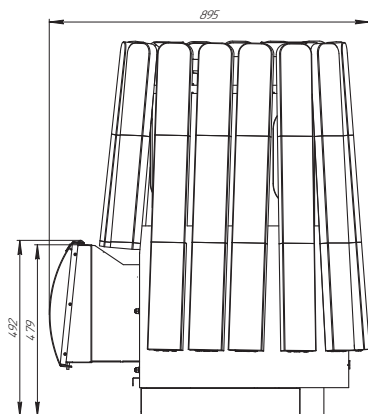


**Cometa 350 Vega Window Max Stone**  
**Cometa 350 Vega Window Max Stone Pro**



**Cometa 350 Vega  
Short Window Max**

**Cometa 350 Vega  
Short Window Max Pro**



**Cometa 350 Vega  
Short Window Max Stone**

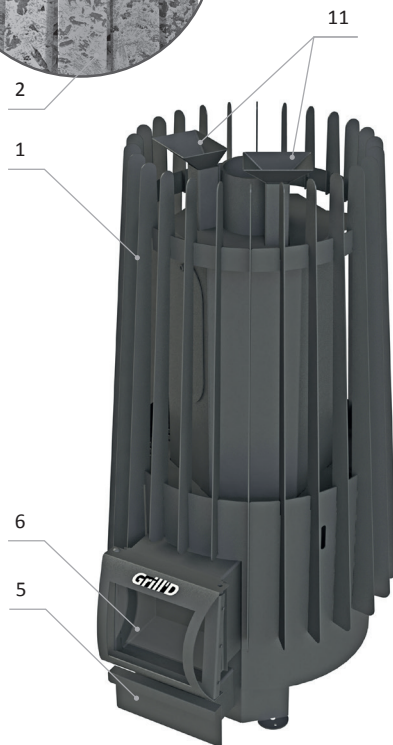
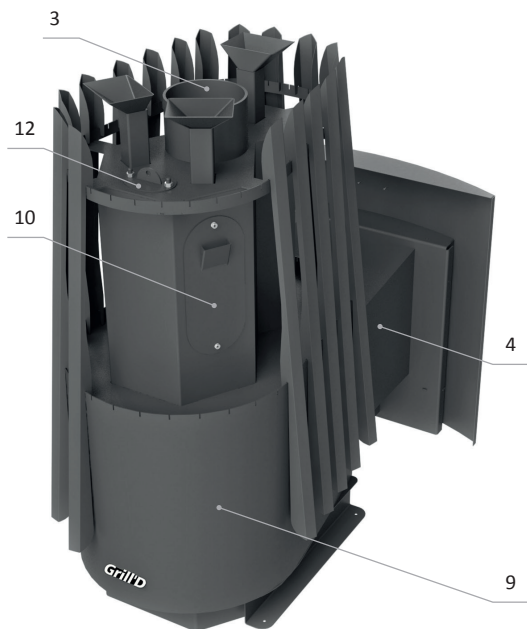
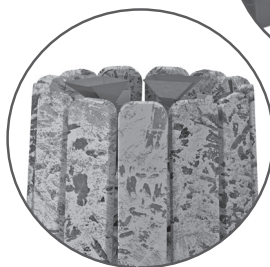
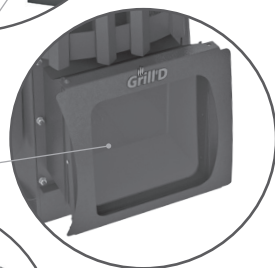
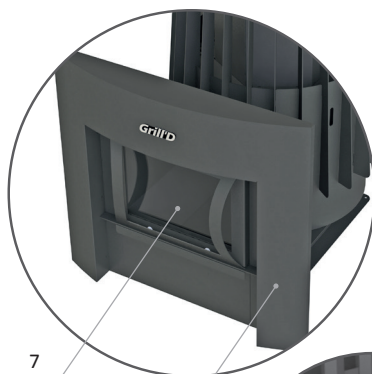
**Cometa 350 Vega  
Short Window Max Stone Pro**

## ПРИЛОЖЕНИЕ 2.

### Элементы конструкции печей

#### Cometa Vega

- 1 – Ламель стальная
- 2 – Ламель каменная
- 3 – Патрубок соединительный
- 4 – Топочный канал
- 5 – Зольный ящик
- 6 – Дверца с термостойким стеклом «Short/Long»
- 7 – Дверца с термостойким стеклом «Window»
- 8 – Дверца с термостойким стеклом «Window Max»
- 9 – Кожух защитный
- 10 – Крышка внутренней каменки
- 11 – Воронка заливная
- 12 – Очистное отверстие с заглушкой
- 13 – Экран декоративный



### ПРИЛОЖЕНИЕ 3. Внутреннее устройство и работа печей



*Серия Cometa 180 Vega*

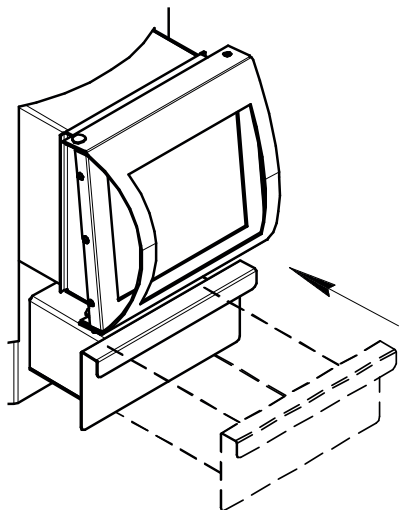
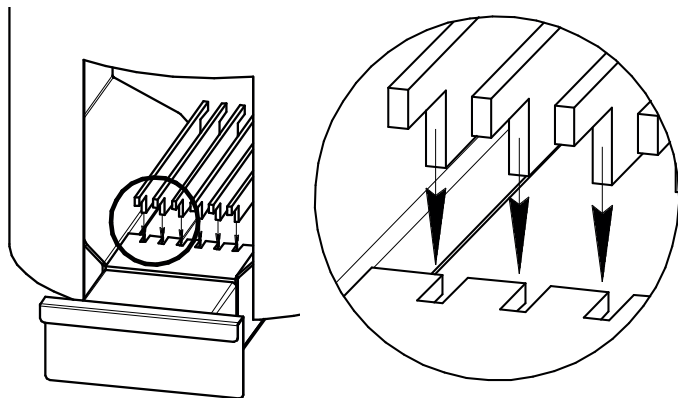
*Серия Cometa 350 Vega*



## ПРИЛОЖЕНИЕ 4. Монтаж комплектующих печи

### Колосник

Колосник состоит из шести отдельных пластин. Для каждой пластины предусмотрено посадочное место.



### Золевый ящик

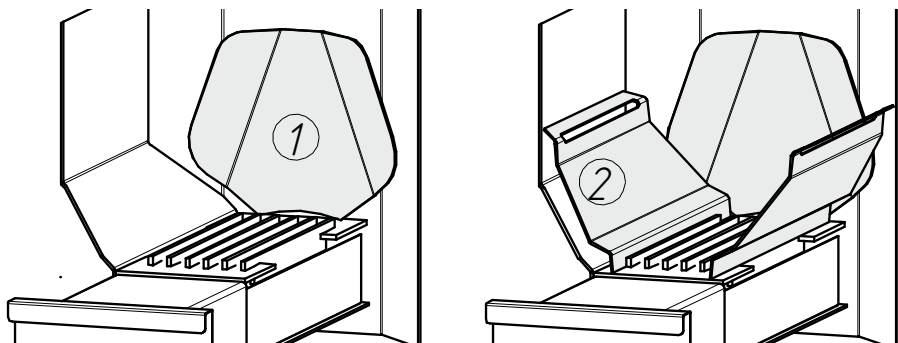
Место и способ установки зольного ящика изображены на рисунке.

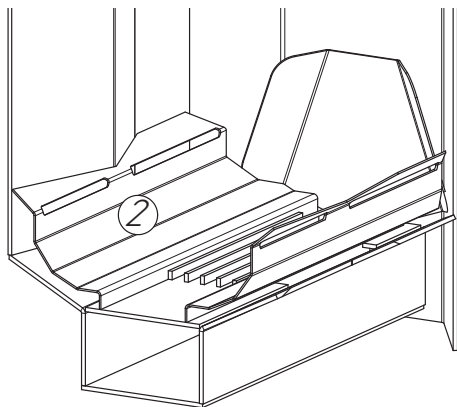
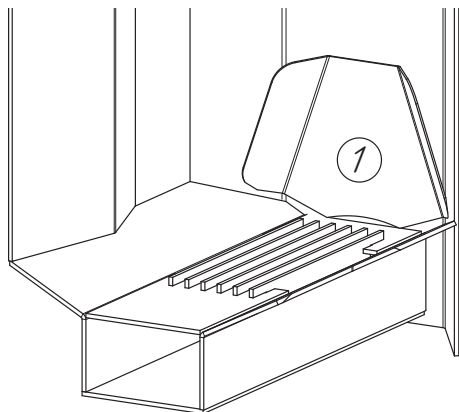
### Усиление камеры горения

Порядок действий (см. рисунок ниже):

- 1) Установить заднюю пластину выпуклой частью к стенке топки. Верхняя часть пластины должна опираться на стенку топки, а нижняя - отстоять от нее на 5-10 мм;
- 2) Поочередно установить боковые пластины (очередность установки значения не имеет).

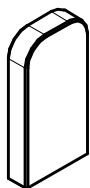
Серия Cometa 180 Vega



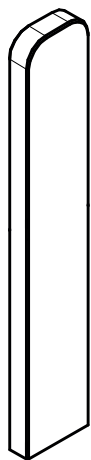


### Экран декоративный Stone (порядок сборки)

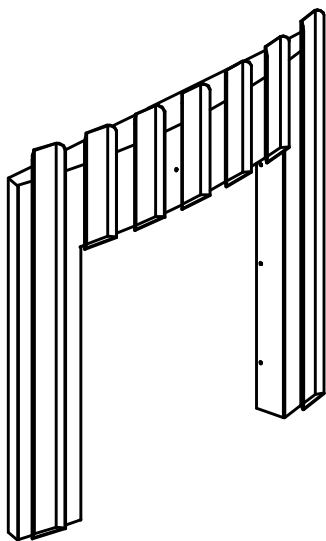
Комплект поставки



5x

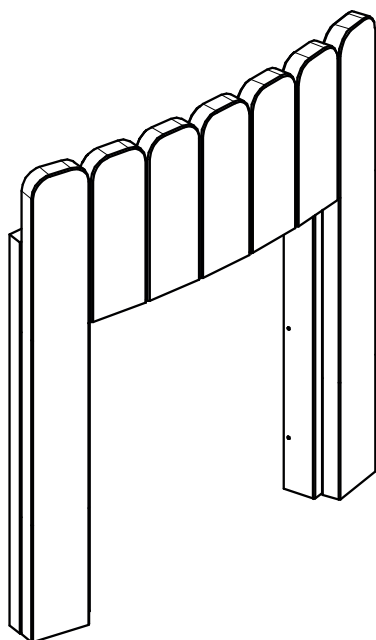
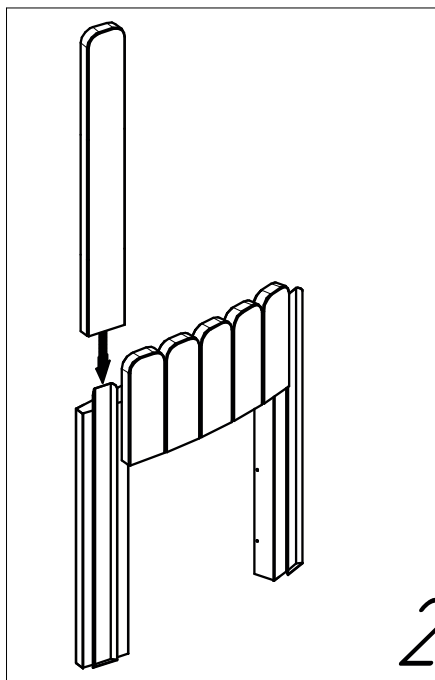
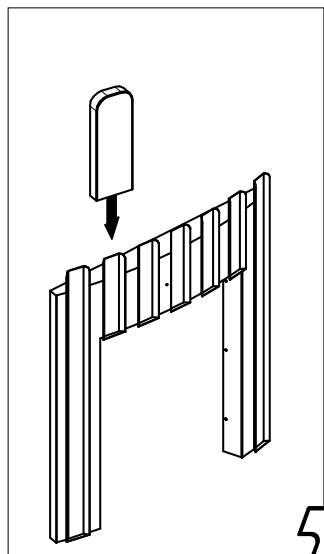


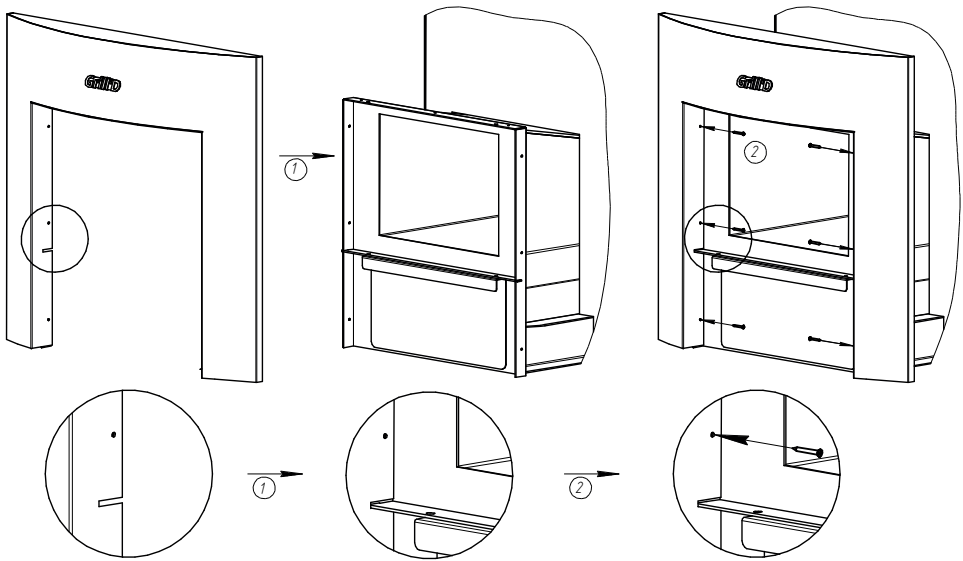
2x



1x

Порядок сборки



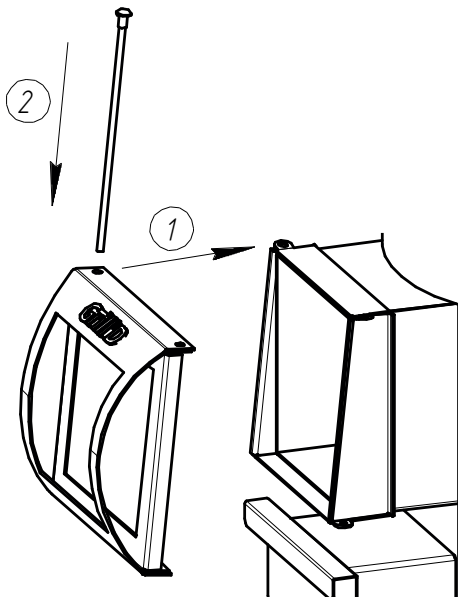


### Экран декоративный / Экран декоративный Stone (порядок установки)

Примечание: установку экрана осуществляйте после установки печи на месте постоянной эксплуатации.

#### Порядок действий:

- 1) Совместить установочные отверстия на экране и на рамке топочного канала;
- 2) Закрепить экран саморезами (входят в комплект поставки).



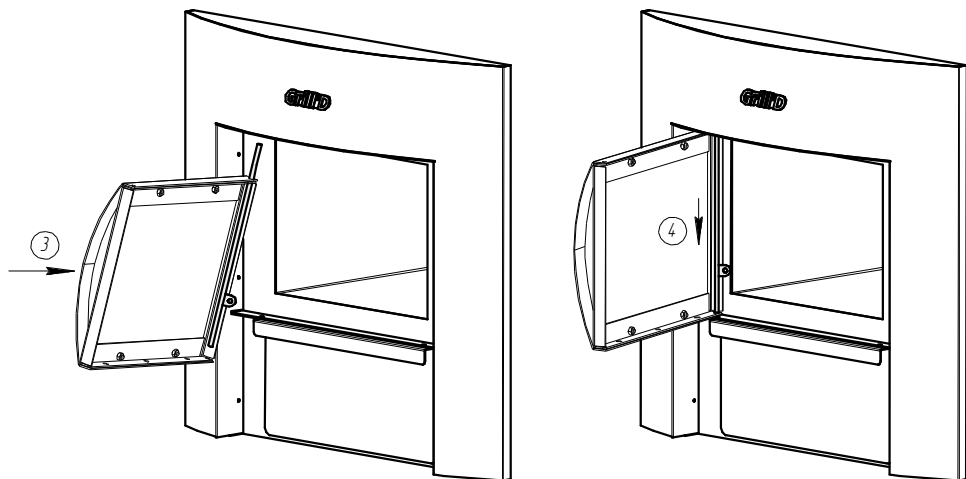
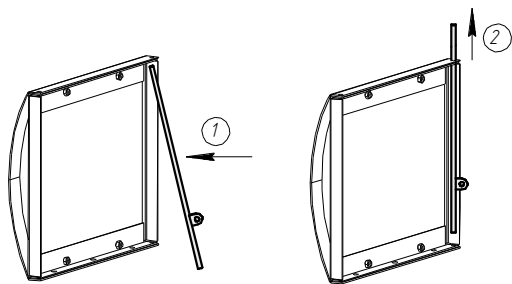
#### Дверца «Short/Long»

Дверцу топки можно повесить так, чтобы она открывалась либо вправо, либо влево. Для этого необходимо вытащить металлическую ось, которой закреплена дверца, и аккуратно извлечь металлическую шайбу, установленную под дверцей.

#### Далее необходимо:

- 1) Выбрать направление открывания дверцы и поставить дверцу на посадочное место. Под дверцу на место отверстия необходимо установить шайбу.
- 2) Закрепить дверцу в таком положении металлическим стержнем.





## Дверца «Window»

Примечание: установку осуществляйте после установки экрана декоративного.

Дверцу топки можно подвесить так, чтобы она открывалась либо вправо, либо влево.

### Порядок действий:

1) Выберите сторону подвески дверцы и в зависимости от этого верхнюю часть металлического стержня вставьте в верхнее установочное отверстие дверцы.

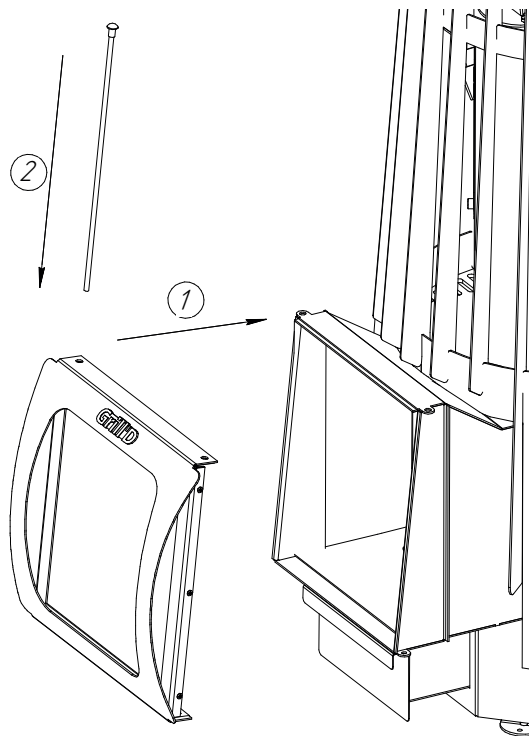
Примечание: вставку стержня осуществляйте под углом.

2) Продвиньте стержень вверх настолько, чтобы нижнюю часть стержня стало возможным установить в нижнее установочное отверстие дверцы.

3) Верхний конец стержня вставьте в верхнее установочное отверстие топочного канала.

Примечание: установку дверцы со стержнем на посадочное место осуществляйте под углом.

4) Нижнюю часть дверцы пододвиньте к месту установки, подложите под дверцу фиксаторы, которые установлены изначально (рисунок 7), и вставьте стержень в установочное отверстие дверцы и топочного канала путем смещения его вниз до упора.



### **Дверца «Window Max»**

Дверцу топки можно подвесить так, чтобы она открывалась либо вправо, либо влево. Для этого необходимо вытащить металлическую ось, которой закреплена дверца, и аккуратно извлечь металлическую шайбу, установленную под дверцей.

#### **Далее необходимо:**

- 1) Выбрать направление открывания дверцы и поставить дверцу на посадочное место. Под дверцу на место отверстия необходимо установить шайбу.
- 2) Закрепить дверцу в таком положении металлическим стержнем

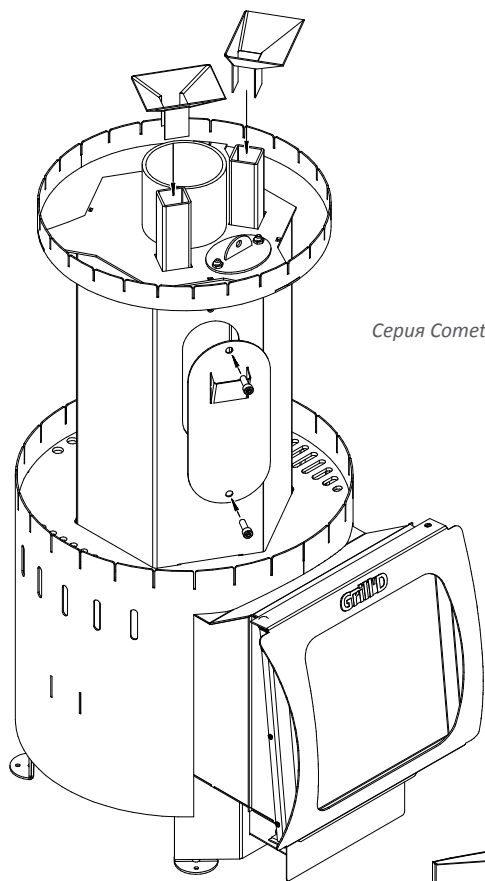
### **Крышка каменки**

Регулировка положения крышки осуществляется двумя крепежными винтами, которые имеют углубление под шестигранный ключ (поставляется в комплекте). Для загрузки камней необходимо снять крышку, выкрутив винты. Для эксплуатации печи в режиме мелкодисперсного пара необходимо, чтобы крышка вплотную, без зазора, прилегала к стенке каменки.

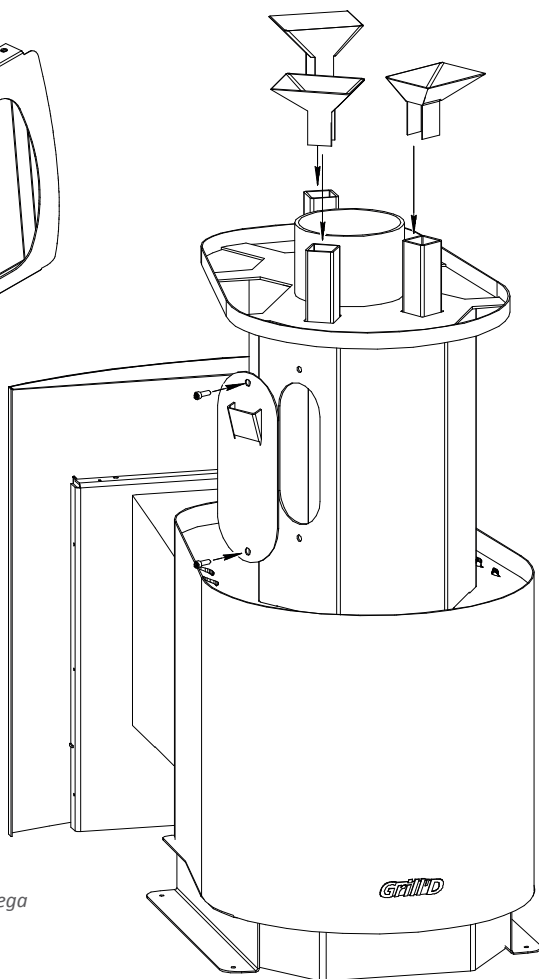
При необходимости доступа к камням либо при эксплуатации внутренней каменки для получения классического пара крышку необходимо снять.

### **Воронка заливная**

Места установки воронок изображены на рисунке.



*Серия Cometa 180 Vega*

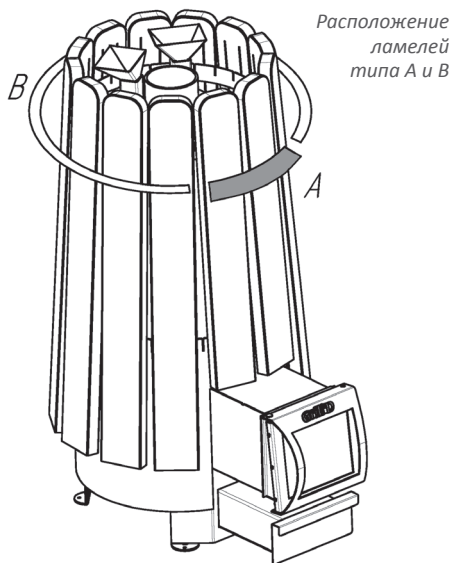
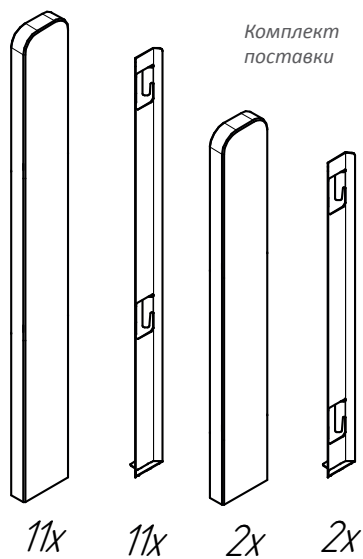


*Серия Cometa 350 Vega*

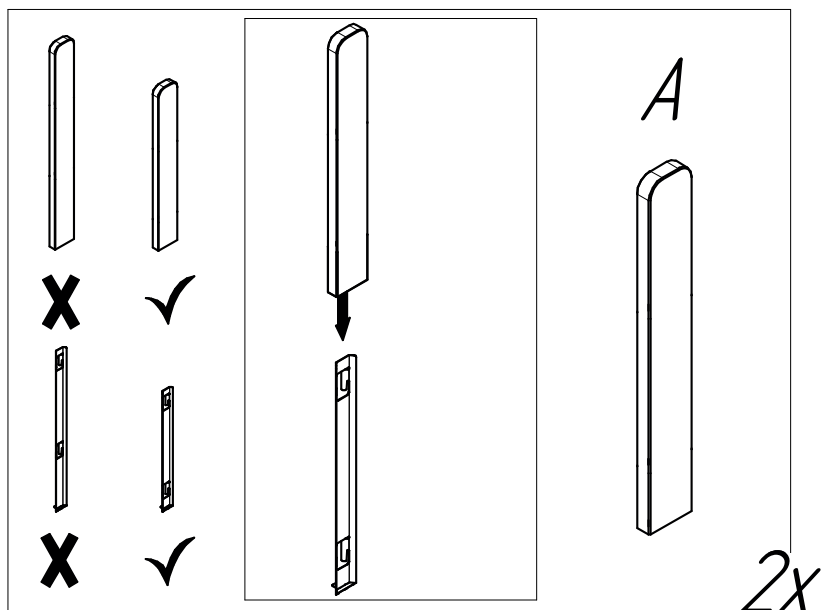
**Комплект облицовки Stone for Vega Short/Long для моделей:**

Cometa 180 Vega Short  
Cometa 180 Vega Long

Cometa 180 Vega Short Stone  
Cometa 180 Vega Long Stone



Порядок сборки облицовки типа A



Порядок сборки облицовки типа В

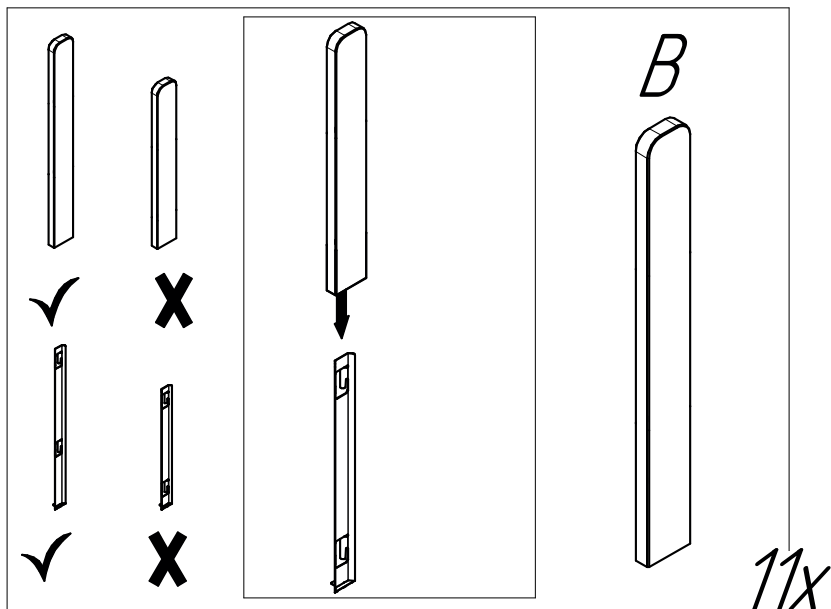
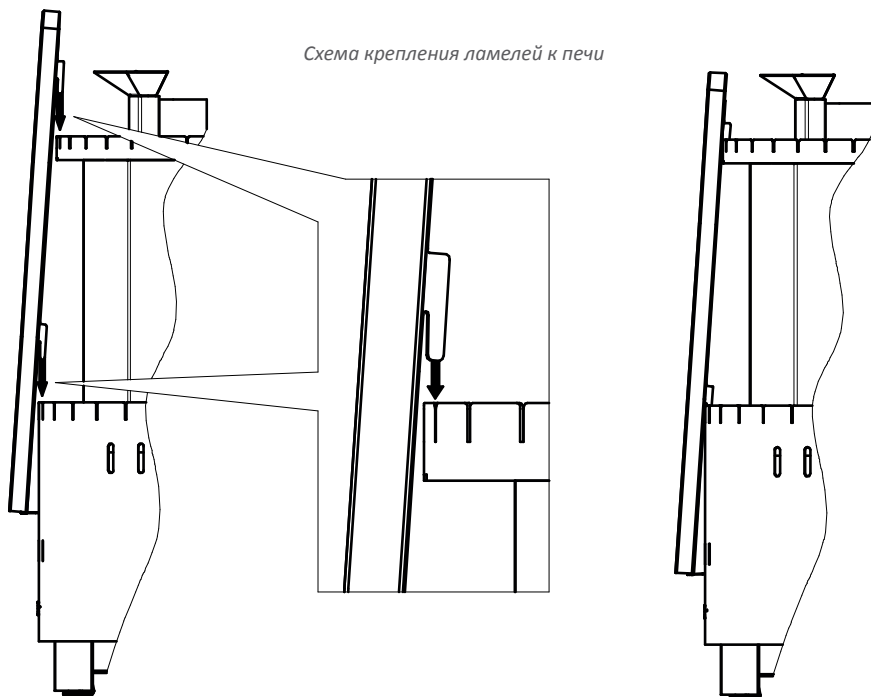


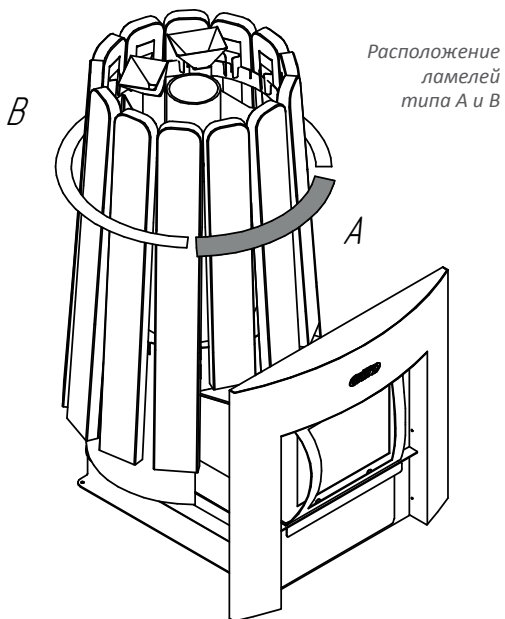
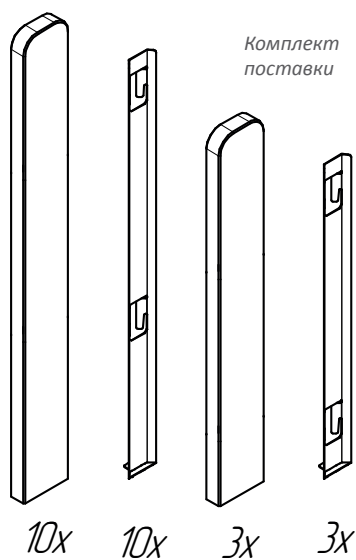
Схема крепления ламелей к печи



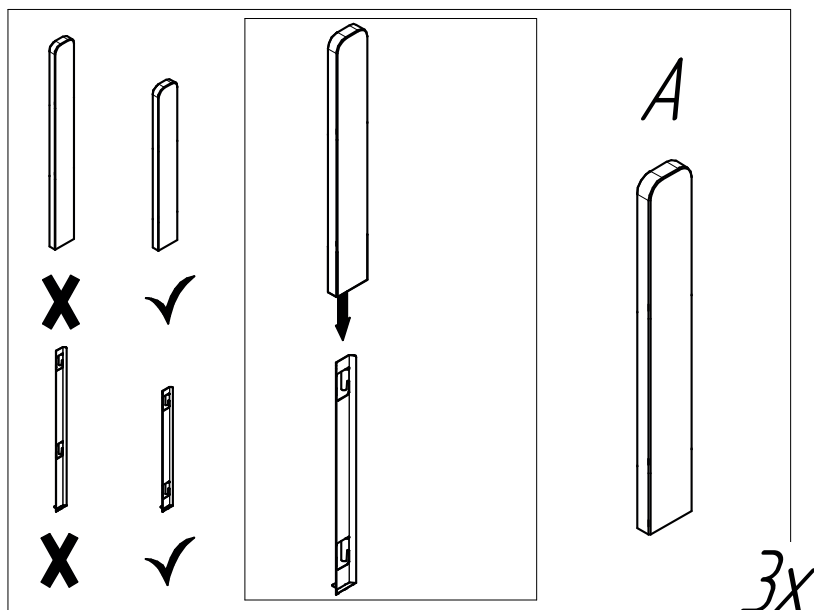
**Комплект облицовки Stone for Vega Window и Short/Long Window Max для моделей:**

Cometa 180 Vega Window  
 Cometa 180 Vega Window Stone  
 Cometa 180 Vega Short Window Max

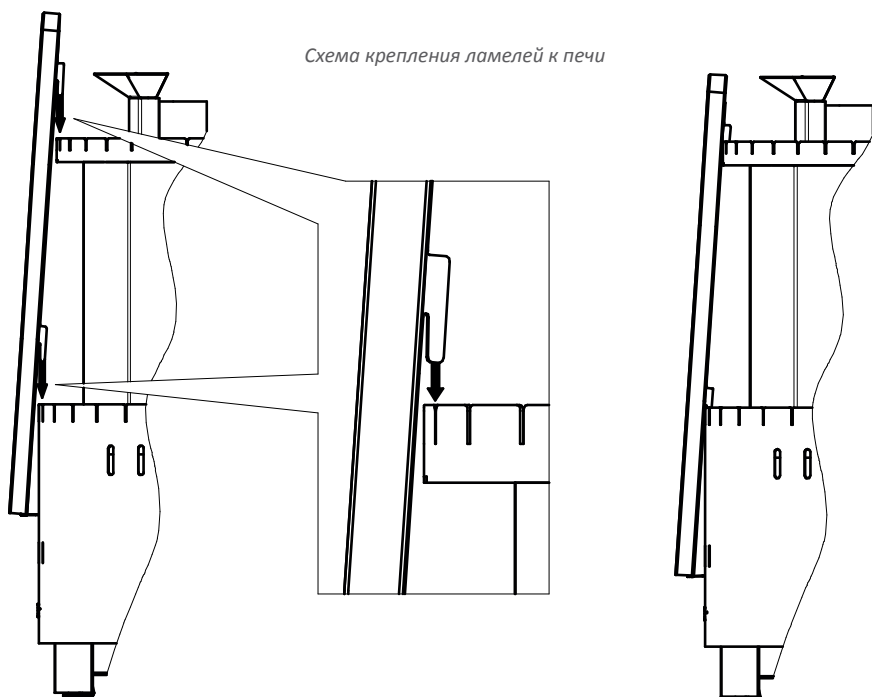
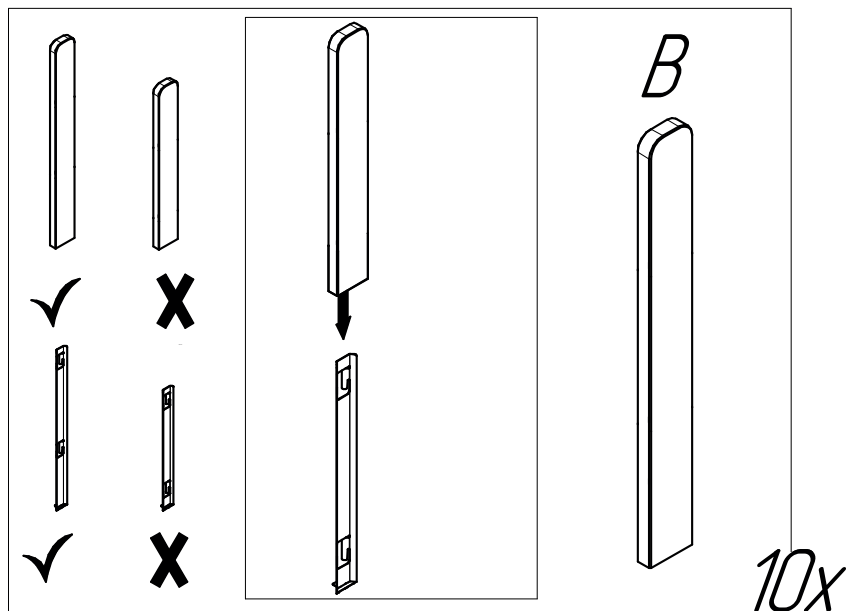
Cometa 180 Vega Long Window Max  
 Cometa 180 Vega Short Window Max Stone  
 Cometa 180 Vega Long Window Max Stone



Порядок сборки облицовки типа A



Порядок сборки облицовки типа В



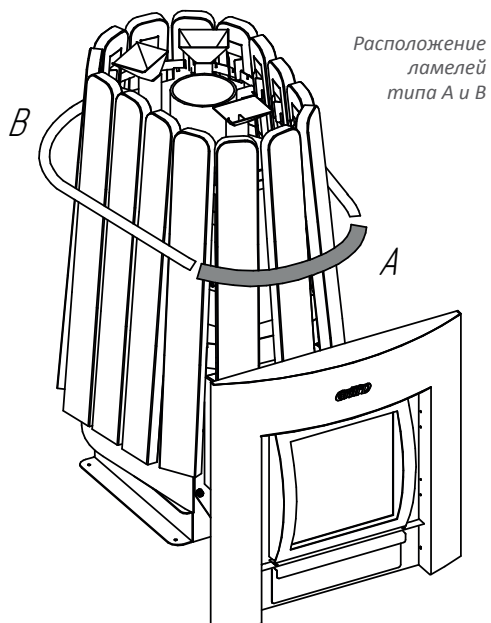
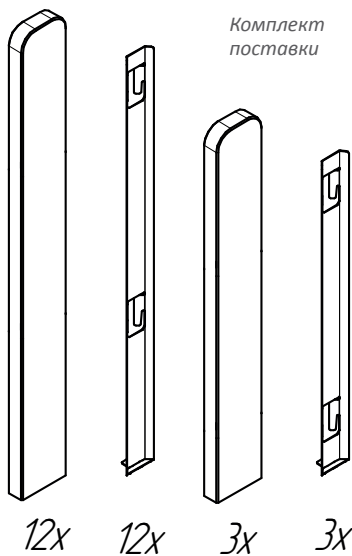
**Комплект облицовки Stone for 350 Vega Window Max для моделей:**

Cometa 350 Vega Window Max

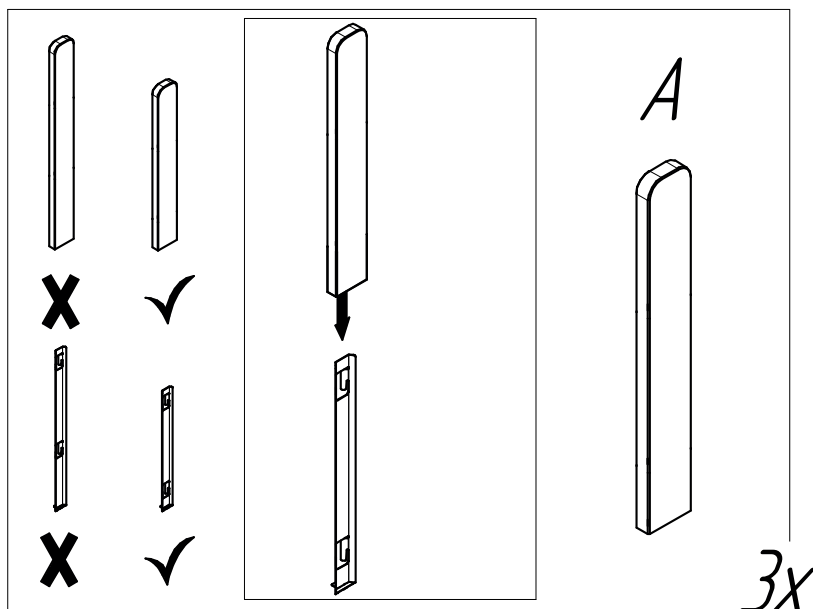
Cometa 350 Vega Window Max Stone

Cometa 350 Vega Short Window Max

Cometa 350 Vega Short Window Max Stone

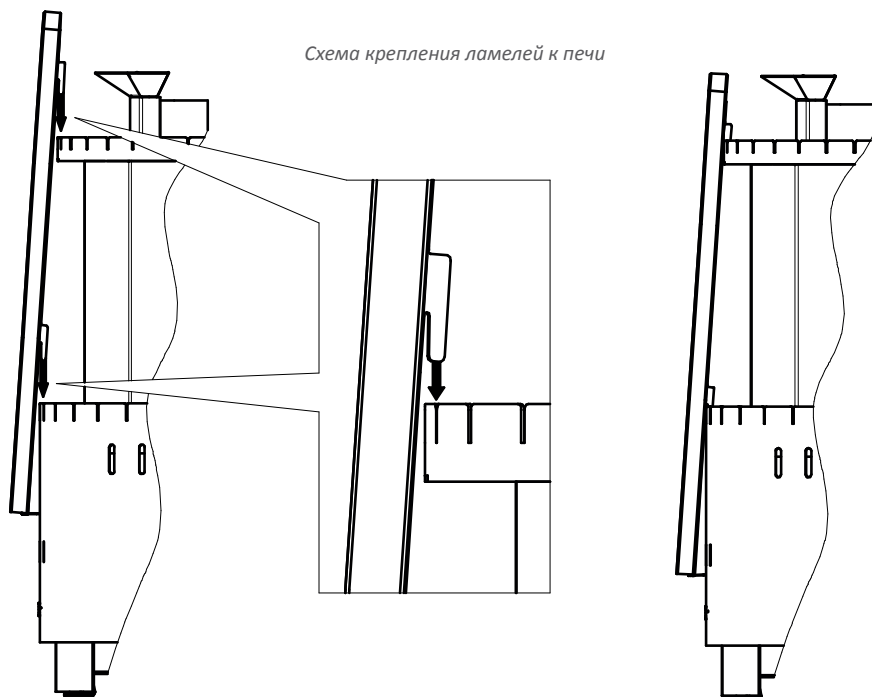
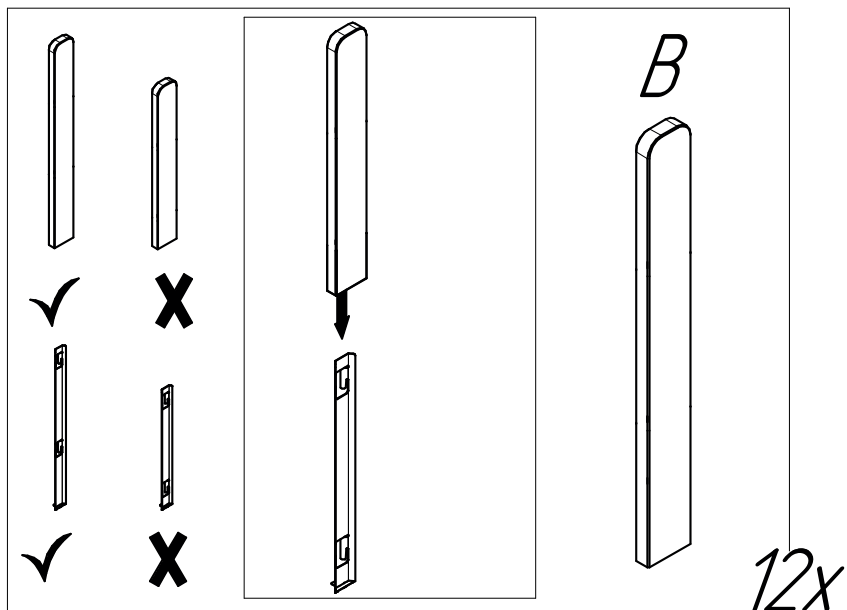


Порядок сборки облицовки типа А





Порядок сборки облицовки типа В



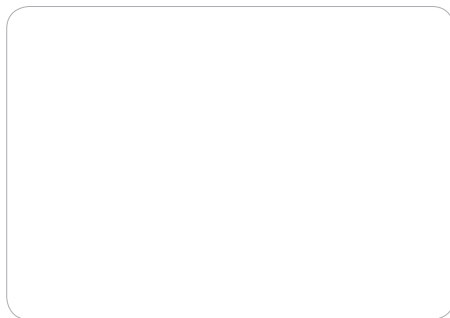
## ПРИЛОЖЕНИЕ 5. Комплекты поставки

	ед.	Cometa 180 Vega		Cometa 180 Vega Stone		Cometa 180 Vega Stone Pro		Cometa 180 Vega Window Max		Cometa 180 Vega Window Max Stone Pro	
		Short	Long	Short	Window	Short	Long	Short	Window	Short	Long
Комплект поставки	шт.	1	1	1	1	1	1	1	1	1	1
Топка печи с защитным кожухом	шт.	1	1	-	1	1	1	-	1	1	1
Дверца «Short/Long»	шт.	-	-	1	1	-	-	1	1	-	-
Дверца «Window»	шт.	-	-	-	-	-	-	1	1	-	-
Дверца «Window Max»	шт.	-	-	-	-	-	-	-	1	1	1
Зольный ящик	шт.	1	1	1	1	1	1	1	1	1	1
Воронка заливная	шт.	2	2	2	2	2	2	2	2	2	2
Пластина колосниковая	шт.	6	6	6	6	6	6	6	6	6	6
Экран декоративный	шт.	-	-	1	1	-	-	1	1	-	-
Саморез экранный	шт.	-	-	6	6	-	-	6	6	-	-
Инструкция по установке и эксплуатации	шт.	1	1	1	1	1	1	1	1	1	1

Примечание: модели печей «Stone» комплектуются каменной облицовкой.

	Cometa 350 Vega Cometa 350 Vega Pro	Cometa 350 Vega Stone Cometa 350 Vega Stone Pro	Cometa 350 Vega Window Max Cometa 350 Vega Window Max Pro	Cometa 350 Vega Window Max Stone Cometa 350 Vega Window Max Stone Pro
	Window Max	Window Max	Short	Short
Комплект поставки	ед.			
Топка печи с защитным кожухом	шт. 1	1	1	1
Дверца «Short/Long»	шт. -	-	-	-
Дверца «Window»	шт. 1	1	-	-
Дверца «Window Max»	шт. -	-	1	1
Зольный ящик	шт. 1	1	1	1
Воронка заливная	шт. 3	3	3	3
Пластина колосниковая	шт. 6	6	6	6
Экран декоративный	шт. 1	1	-	-
Саморез экранный	шт. 6	6	-	-
Инструкция по установке и эксплуатации	шт. 1	1	1	1

Примечание: модели печей «Stone» комплектуются каменной облицовкой.



Отметка ОТК: \_\_\_\_\_  
(ФИО, подпись, штамп)

Дата продажи: \_\_\_\_\_  
(дата, подпись продавца, штамп магазина)

С данной инструкцией ознакомлен: \_\_\_\_\_  
(подпись покупателя)

***ВНИМАНИЕ! Производитель снимает с себя гарантийные обязательства при  
отсутствии штампа магазина.***

*Soul*  *Steel*  
**Grill'D**®